

CARACTERÍSTICAS

- Compatible con los dispositivos Zennio con entradas.
- Detección de movimiento a través de tecnología PIR.
- Rango de detección de hasta Ø 6 m.
- Sensor de nivel de iluminación con la sensibilidad espectral del ojo humano.
- Dimensiones externas: Ø 58 x 41 mm.
- Dimensiones internas: Ø 48,3 x 41 mm.
- Diámetro de corte: Sierra de corona de Ø 51 mm.
- Montaje empotrado en falso techo.
- Conforme a las directivas CE, UKCA, RCM (marcas en el lateral).

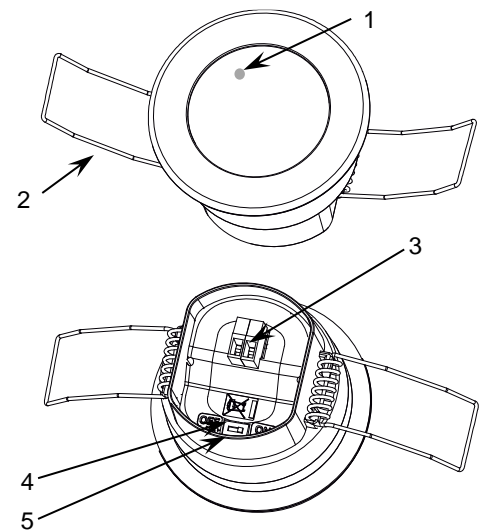


Figura 1: EyeZen IN

1. LED indicador de detección	2. Muelle de fijación	3. Conector de entrada
4. Microinterruptor del sensor de luminosidad	5. Microinterruptor del LED de detección	

ESPECIFICACIONES GENERALES

CONCEPTO	DESCRIPCIÓN
Tipo de dispositivo	Dispositivo de control de funcionamiento eléctrico
Temperatura de trabajo	0 .. +45 °C ¹
Temperatura de almacenamiento	-20 .. +55 °C
Humedad de trabajo	5 .. 95 %
Humedad de almacenamiento	5 .. 95 %
Clase de protección	III
Tipo de funcionamiento	Funcionamiento continuo
Tipo de acción del dispositivo	Tipo 1
Periodo de solicitaciones eléctricas	Largo
Características complementarias	Clase B
Grado de protección	IP20, ambiente limpio
Instalación	Montaje empotrado en falso techo
Indicador de operación	El LED indicador de detección hace un doble parpadeo al iniciar el dispositivo. Las detecciones se notifican con un parpadeo de este LED (si el microinterruptor LED ON/OFF está en la posición ON).
Peso	38 g
Índice CTI de la PCB	175 V
Material de la envolvente	Envolvente de PC/ABS FR V0 libre de halógenos y lente de HDPE

¹ Por encima de los 35 °C podría reducirse la distancia de detección

ESPECIFICACIONES Y CONEXIONADO DE ENTRADA DE DISPOSITIVO ZENNIO

CONCEPTO	DESCRIPCIÓN	
Conexión a entrada de dispositivo Zennio	Tensión	3.3 V
	Intensidad	Hasta 9 mA (dependiendo de las condiciones del entorno e instalación).
Método de conexión	Bornes enchufables con tornillo (max. 0,3 Nm),	
Longitud de cableado máxima	30 m	
Sección de cable	0,2-1 mm ² (IEC) / 26-16 AWG (UL)	

NOTA:

El tiempo de detección de la entrada del dispositivo Zennio debe parametrizarse superior o igual a 5 s.

MICROINTERRUPTORES

MICROINTERRUPTOR	ON	OFF
1 – LUX ON/OFF	Sensor de luminosidad encendido	Sensor de luminosidad apagado
2 – LED ON/OFF	LED de detección de movimiento encendido	LED de detección de movimiento apagado

INSTRUCCIONES DE INSTALACIÓN

1. Perforar en el techo un hueco de \varnothing 51 mm.
2. Recuperar el cableado y conectarlo al dispositivo.
3. Insertar el dispositivo en el techo cerrando los muelles.
4. Fijarlo en su posición, poniendo atención en que quede nivelado y correctamente orientado, y retirar la lámina de plástico que protege la lente.

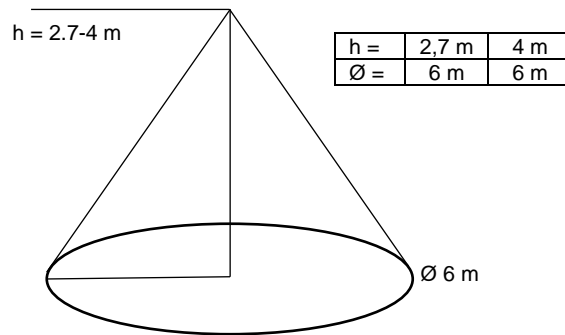
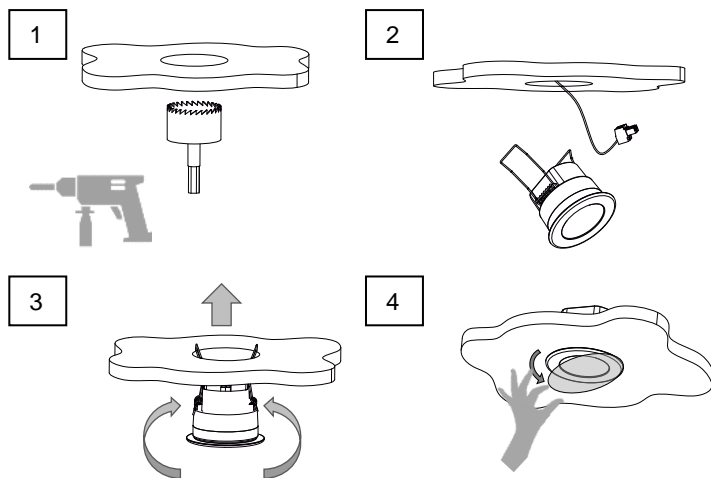


Figura 2: Rango de detección de movimiento

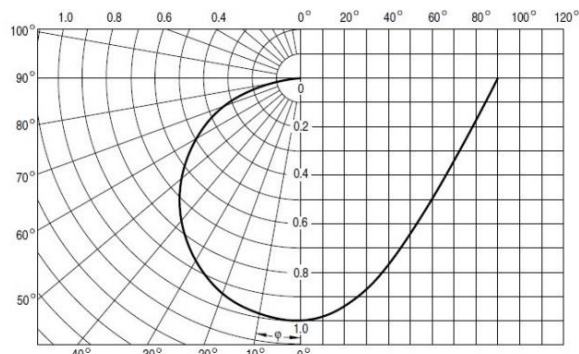
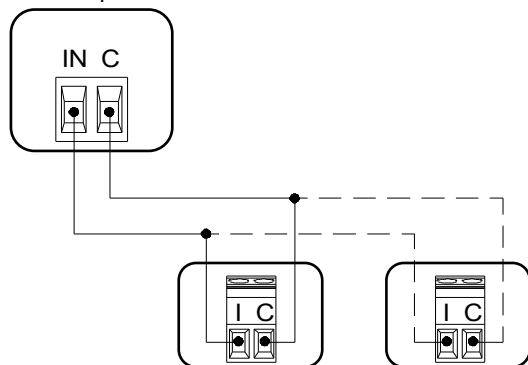


Figura 3: Sensibilidad del sensor de nivel de iluminación

DIAGRAMA DE CONEXIONES

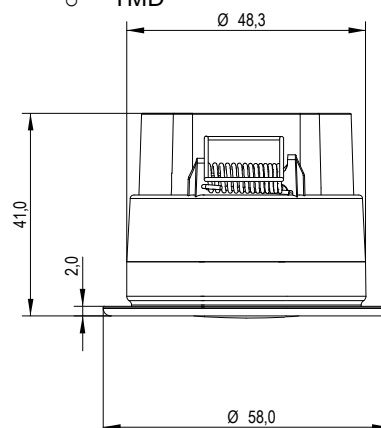
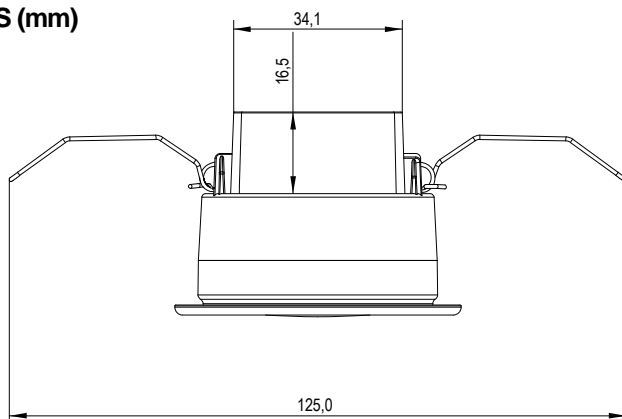
Entrada de Dispositivo Zennio



NOTAS:

- Si es necesario, es posible extender el área de detección conectando en paralelo hasta dos sensores a la misma entrada del dispositivo Zennio. En ese caso, sólo se puede habilitar el sensor de luminosidad en uno de ellos (mediante el microinterruptor LUX ON/OFF).
- Este accesorio no es compatible con los siguientes productos descatalogados:
 - ACTinBOX Classic
 - ACTinBOX Hybrid
 - QUAD
 - Z38i
 - Roll-ZAS
 - TMD

DIMENSIONES (mm)



INSTRUCCIONES DE SEGURIDAD Y NOTAS ADICIONALES

- El dispositivo debe ser instalado únicamente por personal cualificado siguiendo la legislación y normativa exigible en cada país.
- No debe conectarse la tensión de red ni otras tensiones externas distintas a una entrada de producto Zennio; esto pondría en peligro la seguridad eléctrica de todo el sistema KNX. La instalación debe contar con suficiente aislamiento entre la tensión de red (o auxiliar) y la entrada.
- No se debe exponer este aparato al agua (incluyendo la condensación en el propio dispositivo), ni cubrir con ropa, papel ni cualquier otro material mientras esté en uso.
- El símbolo RAEE indica que este producto contiene componentes electrónicos y debe ser desechado de forma correcta siguiendo las instrucciones que se indican en <https://www.zennio.com/legal/normativa-raee>.