

### CARACTERÍSTICAS

- Superficie táctil de cristal impreso.
- Personalización completa de imagen impresa en cristal mediante entorno web.
- Pantalla retroiluminada de 1,8" (128 x 64 pixels).
- Zonas de pulsación: 8 principales y 1 central.
- 2 entradas analógicas/digitales.
- No necesita alimentación externa.
- Termostato.
- Sonda de temperatura integrada.
- LEDs indicadores de pulsación/estado con luminosidad configurable.
- Unidad de acoplamiento al bus KNX integrada.
- Anclaje magnético con mecanismo de seguridad que impide extracción accidental. Soporte metálico incluido.
- Salvado de datos completo en caso de pérdida de alimentación.
- Conforme a las directivas CE (marca CE en el lado posterior).

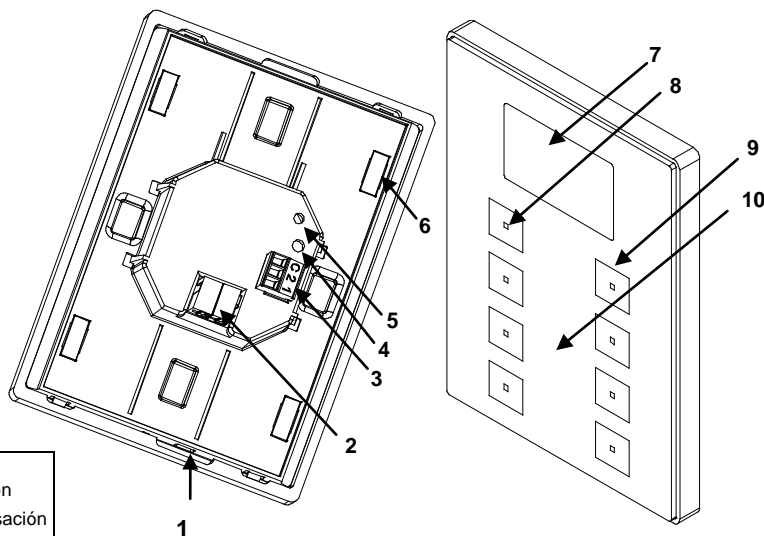


Figura 1. TMD-Display One

1. Sensor de temperatura	2. Conector KNX	3. Entradas (analógico/digitales)	4. Pulsador de programación	5. LED de programación
6. Imán	7. Pantalla	8. LED de estado	9. Zona de pulsación táctil	10. Zona de pulsación central

**Pulsador de programación:** permite seleccionar el modo programación. Si se mantiene pulsado al aplicar la tensión de bus fuerza al aparato a colocarse en "modo seguro".  
**LED de programación:** indica que el aparato está en modo programación. Cuando el aparato entra en modo seguro parpadea con un periodo de 0,5seg.

### ESPECIFICACIONES GENERALES

CONCEPTO		DESCRIPCIÓN		
Tipo de dispositivo		Dispositivo de control de funcionamiento eléctrico		
Alimentación KNX	Tensión de operación típica	29VDC		
	Margen de tensión	21...31VDC		
	Consumo máximo	Voltaje	mA	mW
		29VDC (típicos)	13	377
24VDC <sup>(1)</sup>	20	480		
Tipo de conexión		Conector típico de bus para TP1; 0,80mm <sup>2</sup> de sección		
Temperatura de trabajo		de 5°C a 40°C		
Temperatura de almacenamiento		de -20°C a +60°C		
Humedad relativa		de 3 a 95% RH (sin condensación)		
Humedad relativa de almacenamiento		de 3 a 95% RH (sin condensación)		
Características complementarias		Clase B		
Categoría de inmunidad a sobretensión		III		
Tipo de funcionamiento		Funcionamiento continuo		
Tipo de acción del dispositivo		Tipo 1		
Periodo de solicitaciones eléctricas		Largo		
Número de ciclos automáticos por acción automática		100.000		
Grado de protección		IP20, ambiente limpio		
Montaje		Posición vertical. Ver sección "Esquema de montaje y conexiones"		
Espaciados mínimos		Alejar de fuentes de calor/frío y corrientes aire para evitar medidas erróneas del sensor de temperatura		
Respuesta en caso de fallo de alimentación bus		Salvado completo.		
Respuesta en caso de restauración de la alimentación bus		Se restauran los valores anteriores al fallo de bus.		
Indicador de operación		Varios por pantalla en función de la parametrización		
Peso aproximado		130g (modelo con marco de aluminio) / 122g (modelo con marco de policarbonato)		
Índice CTI de la PCB		175V		
Material de la carcasa		PC+ABS FR V0 Libre de halógenos		

<sup>(1)</sup> Consumo máximo en el peor escenario (KNX Fan-In model)

### CONEXIONADO DE ENTRADAS

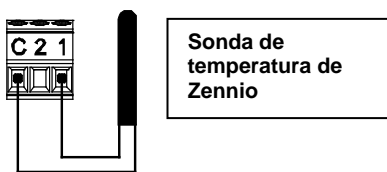
CONCEPTO	DESCRIPCIÓN
Entradas por común	2
Tensión de salida de las entradas	+3,3VDC para el común (proporcionada por el dispositivo, no conectar tensiones externas)
Corriente de salida de las entradas	1,0mA a 3,3V DC por cada entrada
Impedancia de las entradas	Aprox. 3,3kΩ
Tipo de switch	Contactos libres de potencial entre entrada y común
Método de conexión	Bloque de terminales, tornillo
Longitud de cableado máxima	30m
Longitud de la sonda NTC	1,5m (extensible hasta 30m)
Precisión NTC (a 25°C)	0,5°C
Resolución en la medida de la temperatura	0,1°C
Sección de cable	0,13mm <sup>2</sup> a 1,3mm <sup>2</sup> (26-16AWG)
Tiempo de respuesta OFF → ON	Máximo 10ms
Tiempo de respuesta ON → OFF	Máximo 10ms
Indicador de operación	Ninguno

SENSOR DE TEMPERATURA INTERNA	
CONCEPTO	DESCRIPCIÓN
Rango de medida	de -10°C a 50°C
Resolución máxima del sensor	0,1°C
Precisión a 25°C	1 %

## CONEXIONES DE LAS ENTRADAS

Se permite cualquier combinación en las entradas de los siguientes **accesorios**:

### Sonda de temperatura



### Sensor de Movimiento<sup>(2)</sup>

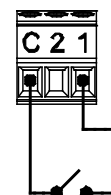


Hasta dos sensores de movimiento conectados en paralelo en la misma entrada del dispositivo

Terminal de conexión del sensor de movimiento.

**Referencia sensor:**  
ZN110-DETEC-X

### Interruptor/Sensor/ Pulsador



<sup>(2)</sup> Necesaria la versión 2.0 del programa de aplicación.

## ESQUEMA DE MONTAJE Y CONEXIONES

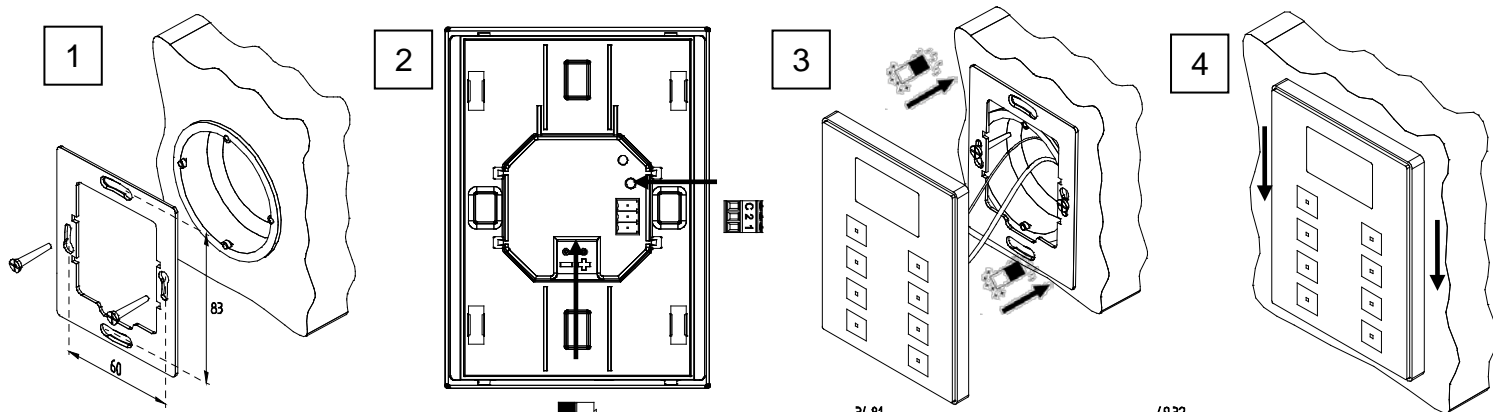
**Paso 1:** Colocar el soporte metálico en la caja de mecanismos estándar cuadrada o redonda, utilizando los propios tornillos de la caja.

**Paso 2:** Conectar la clema de las entradas en la parte trasera de TMD-Display, así como el conector bus KNX.

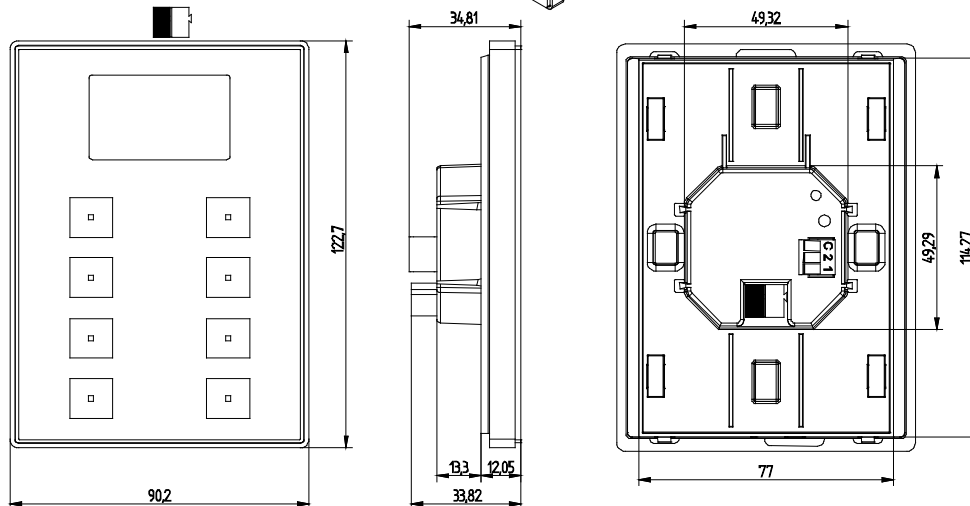
**Paso 3:** Una vez conectadas las entradas y el bus KNX, encajar TMD-Display en el soporte metálico. El dispositivo queda fijo gracias a la acción magnética de los imanes.

**Paso 4:** Deslizar TMD-Display hacia abajo para fijar al anclaje de seguridad. Verificar que TMD-Display queda ajustado a la pared.

Para desinstalar el producto proceder de manera inversa.



## COTAS PRINCIPALES



## INSTRUCCIONES DE MANTENIMIENTO

- No utilizar alcohol, aerosoles ni productos disolventes o abrasivos en la superficie de la pantalla.
- Para conseguir una superficie limpia, se aconseja utilizar un paño limpio, suave y ligeramente húmedo.



## INSTRUCCIONES DE SEGURIDAD

- El equipo debe ser instalado y ajustado únicamente por electricistas cualificados y siguiendo las regulaciones aplicables de prevención de accidentes.
- No conectar a la tensión principal (230VAC) u otros voltajes externos a cualquier punto del bus o del propio dispositivo.
- Conectar a un voltaje externo puede poner en peligro la seguridad eléctrica de todo el sistema KNX.
- Se debe asegurar durante la instalación que hay el suficiente aislamiento entre los conductores del voltaje principal de 230VAC y los conductores del bus o sus extensiones.
- No exponga este dispositivo a la luz solar directa, a la lluvia o a la humedad.
- El símbolo RAEE indica que este producto contiene componentes electrónicos y debe ser eliminado de forma correcta siguiendo las instrucciones que se indican en <http://zennio.com/normativa-raee>

