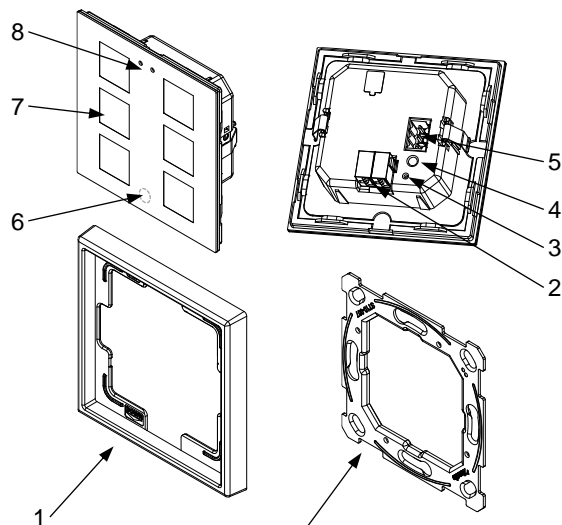


### CARACTERÍSTICAS

- Superficie de cristal impreso personalizable con 1/2/4/6 áreas de pulsación retroiluminadas.
- Disponible en los siguientes colores: plata (RAL 9006), negro antracita (RAL 9004) y blanco mate (RAL 9016).
- Compatibilidad con KNX Data Secure.
- 2 entradas analógico-digitales.
- Termostato.
- Confirmación de pulsación mediante retroalimentación acústica.
- Sensores de temperatura, luminosidad y proximidad.
- Salvado de datos completo en caso de fallo de bus KNX.
- BCU KNX integrada (TP1-256).
- Dimensiones 70,5 x 70,5 x 21,6 mm.
- Montaje empotrado en caja de mecanismos.
- Conforme a las directivas CE, UKCA, RCM (marcas en la parte posterior).



Ref. ZACHOLD3 (incluido)  
Figura 1: Flat 70 X6

1. Marco decorativo (vendido por separado)	2. Conector KNX	3. LED de programación	4. Botón de programación
5. Entradas	6. Sensor de temperatura	7. Área de pulsación	8. Sensor de presencia y luminosidad

Botón de programación: pulsación corta para entrar en modo programación. Si se mantiene pulsado al aplicar la tensión de bus, el dispositivo entra en modo seguro. Para efectuar un reinicio de fábrica de la seguridad KNX, estando el dispositivo en modo seguro, se debe mantener pulsado durante 10 segundos hasta que el LED de programación cambie su estado.

LED de programación: indica que el aparato está en modo programación (color rojo). Cuando el aparato entra en modo seguro parpadea cada 0,5 seg (color rojo). Durante la inicialización (reinicio o tras fallo de bus KNX), y no estando en modo seguro, emite un destello rojo.

ESPECIFICACIONES GENERALES				
CONCEPTO		DESCRIPCIÓN		
Tipo de dispositivo		Dispositivo de control de funcionamiento eléctrico		
Alimentación KNX	Tensión (típica)	29 VDC MBTS		
	Margen de tensión	21-31 VDC		
	Consumo máximo	Tensión	mA	mW
		29 VDC (típica)	ZVIF70X6 (18,1) ZVIF70X4 (14,3) ZVIF70X2 (9,6) ZVIF70X1 (7,9)	ZVIF70X6 (524,9) ZVIF70X4 (414,7) ZVIF70X2 (278,4) ZVIF70X1 (229,1)
24 VDC <sup>1</sup>	ZVIF70X6 (22,5) ZVIF70X4 (17,5) ZVIF70X2 (12,5) ZVIF70X1 (10)	ZVIF70X6 (540) ZVIF70X4 (420) ZVIF70X2 (300) ZVIF70X1 (240)		
Tipo de conexión		Conector típico de bus TP1 para cable rígido de 0,8 mm Ø		
Alimentación externa		No requerida		
Temperatura de trabajo		0 .. +55 °C		
Temperatura de almacenamiento		-20 .. +55 °C		
Humedad de trabajo		5 .. 95 %		
Humedad de almacenamiento		5 .. 95 %		
Características complementarias		Clase B		
Clase de protección		III		
Tipo de funcionamiento		Funcionamiento continuo		
Tipo de acción del dispositivo		Tipo 1		
Periodo de solicitaciones eléctricas		Largo		
Grado de protección		IP20, ambiente limpio		
Instalación		Montaje empotrado en caja de mecanismos		
Espaciados mínimos		No requeridos		
Respuesta ante fallo de bus KNX		Salvado de datos según parametrización		
Respuesta ante recuperación de bus KNX		Recuperación de datos según parametrización		
Indicador de operación		El LED de programación indica modo programación (rojo). Retroiluminación de pulsadores según su parametrización.		
Peso		142 g		
Material de la envolvente		PC+ABS FR V0 libre de halógenos		

<sup>1</sup> Consumo máximo en el peor escenario (modelo Fan-In KNX).

## ESPECIFICACIONES Y CONEXIONADO DE ENTRADAS

CONCEPTO	DESCRIPCIÓN
Número de entradas	2
Entradas por común	2
Tensión de trabajo	3,3 VDC en el común
Corriente de trabajo	1 mA @ 3,3 VDC (por cada entrada)
Tipo de contacto	Libre de potencial
Método de conexión	Bornes enchufables con tornillo (max. 0,2 Nm)
Sección de cable	0,2-1,5 mm <sup>2</sup> (IEC) / 28-14 AWG (UL)
Longitud de cableado máxima	30 m
Precisión NTC (@ 25 °C) <sup>2</sup>	±0,5 °C
Resolución de la temperatura	0,1 °C
Tiempo máximo de respuesta	10 ms

<sup>2</sup> Para sondas de temperatura Zennio.

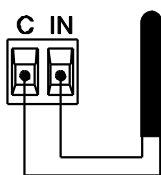
## SENSOR DE TEMPERATURA INTERNO

CONCEPTO	DESCRIPCIÓN
Rango de medida	-30 .. +90 °C
Resolución de la temperatura	0,1 °C
Precisión (a 25 °C)	±0,5 °C

## CONEXIONADO DE ENTRADAS

Se permite cualquier combinación de los siguientes accesorios en las entradas:

### Sonda de Temperatura\*\* \*\*\*



Sonda de temperatura de Zennio.

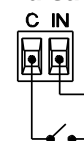
### Sensor de Movimiento



Hasta dos sensores de movimiento conectados en paralelo en la misma entrada del dispositivo

Terminal de conexión de sensores de movimiento Zennio\*.

### Interruptor/Sensor/ Pulsador



⚠ No está permitida la conexión de los bornes comunes entre dispositivos.

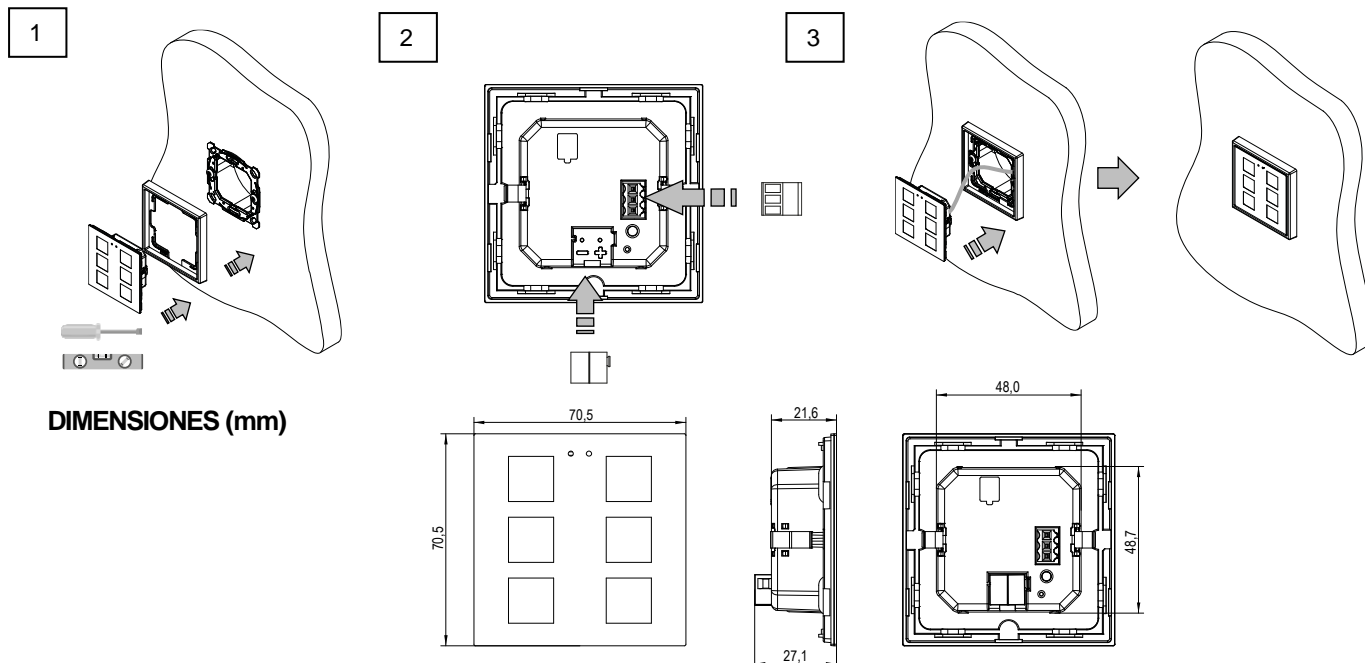
\* En el caso del sensor ZN110-DETEC-P, colocar su micro interruptor 2 en **posición Type B**.

\*\* La sonda de temperatura puede ser Zennio o una sonda NTC con resistencia conocida para tres puntos del rango [-55, 150 °C].

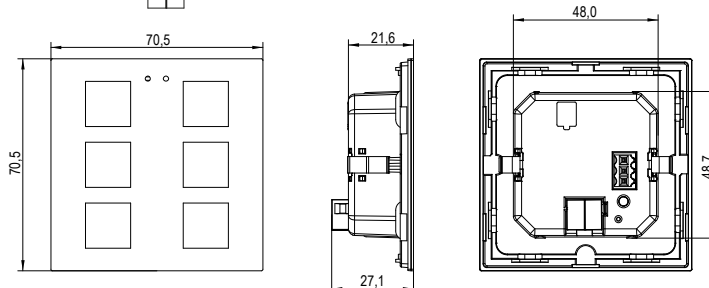
\*\*\* Para utilizar una sonda de temperatura instalada en el marco, se debe asegurar una buena transmisión térmica, por ejemplo, instalándola en la pequeña muesca interna del marco decorativo Zennio (se vende por separado).

## INSTRUCCIONES DE INSTALACIÓN

- Colocar la placa metálica en la caja empotrada estándar (cuadrada o redonda) de forma nivelada, utilizando los tornillos de la caja. Coloque el dispositivo en el cuadro.
- Conectar el bus KNX en la parte trasera.
- Encajar el dispositivo en su ubicación definitiva comprobando que los clips hacen suficiente presión.



### DIMENSIONES (mm)



## INSTRUCCIONES DE SEGURIDAD Y NOTAS ADICIONALES

- El dispositivo debe ser instalado únicamente por personal cualificado siguiendo la legislación y normativa exigible en cada país.
- No debe conectarse la tensión de red ni otras tensiones externas a ningún punto del bus KNX; esto pondría en peligro la seguridad eléctrica de todo el sistema KNX. La instalación debe contar con suficiente aislamiento entre la tensión de red (o auxiliar) y el bus KNX o los conductores de otros elementos accesorios que pudiese haber.
- No se debe exponer este aparato al agua (incluyendo la condensación en el propio dispositivo), ni cubrir con ropa, papel ni cualquier otro material mientras esté en uso.
- A fin de prolongar la durabilidad de los indicadores LED, se recomienda no parametrizar un encendido permanente.
- El símbolo RAEE indica que este producto contiene componentes electrónicos y debe ser desechado de forma correcta siguiendo las instrucciones que se indican en <https://www.zennio.com/legal/normativa-raee>.
- Este dispositivo incluye software con licencias específicas. Para más detalles, consultar <https://zennio.com/licenses>.