

CARACTERÍSTICAS

- Altavoz coaxial de 6,5".
- Modelo compacto de altavoz con rejilla metálica blanca y pinzas de plástico ajustables.
- *Tweeter* incluido en el altavoz.
- Montaje empotrado.
- Dimensiones Ø220 x 90 mm.
- Conforme a las directivas CE.

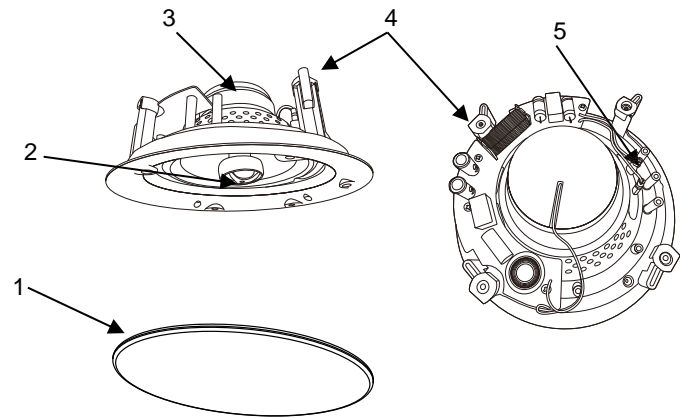


Figura 1. ZACLS6

1. Rejilla metálica	2. <i>Tweeter</i>	3. Imán del altavoz	4. Pinzas de plástico ajustables.	5. Entrada de audio
---------------------	-------------------	---------------------	-----------------------------------	---------------------

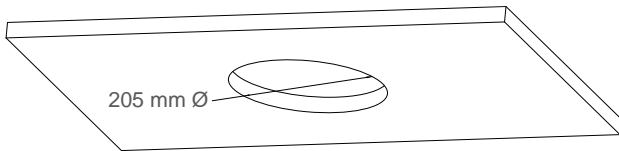
ESPECIFICACIONES GENERALES	
CONCEPTO	DESCRIPCIÓN
Tipo de dispositivo	Dispositivo de control de funcionamiento eléctrico
Alimentación externa	No requerida
Temperatura de trabajo	-15 °C a +40 °C
Temperatura de almacenamiento	-20 °C a +55 °C
Humedad de trabajo	5 a 95 % HR (sin condensación)
Humedad de almacenamiento	5 a 95 % HR (sin condensación)
Características complementarias	Clase B
Clase de protección	III
Tipo de funcionamiento	Funcionamiento continuo
Tipo de acción del dispositivo	Tipo 1
Periodo de solicitaciones eléctricas	Largo
Grado de protección	IP20, ambiente limpio
Instalación	Montaje empotrado.
Espaciados mínimos	No requeridos
Peso	1200 g

ESPECIFICACIONES DEL ALTAVOZ	
CONCEPTO	DESCRIPCIÓN
Potencia máxima (RMS)	60 W
Modelo de altavoz	Coaxial
Impedancia	8 Ω
Respuesta en frecuencia	55 Hz – 22 kHz
Sensibilidad (1W, 1m)	88 dB _{SPL}
Diámetro del orificio para la instalación	205 mm
Sección de cable	0,5 mm ² a 2,5 mm ² (26-12AWG)
Método de conexión	Bornes a presión

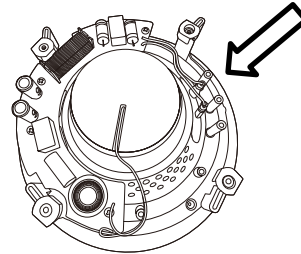
INSTRUCCIONES DE MONTAJE

1. Marque y realice el orificio para el altavoz usando la plantilla incluida en el producto.
2. Realice las conexiones con el dispositivo AudioInRoom teniendo cuidado con la polaridad.
3. Alinee el altavoz con el agujero realizado en la superficie e insértelo. Apriete los tornillos para cerrar las pinzas de plástico ajustables. Por favor, tenga cuidado con el ancho del falso techo.
4. Coloque la rejilla metálica en el altavoz con la ayuda de los imanes. Realice este paso evitando retirar el filtro negro de la rejilla, pues evita que entren partículas pequeñas en el compartimento del altavoz.

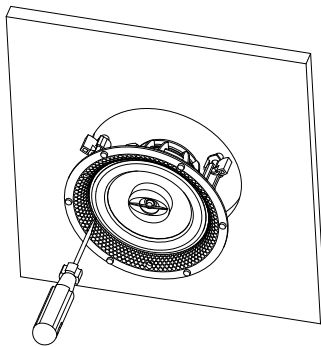
1



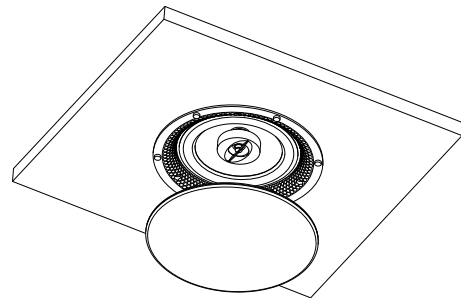
2



3



4



INSTRUCCIONES DE SEGURIDAD

- El dispositivo debe ser instalado únicamente por personal cualificado siguiendo la legislación y normativa exigible en cada país.
- No se debe exponer este aparato al agua, ni cubrir con ropa, papel ni cualquier otro material mientras esté en uso.
- No debe lubricarse. Evitar la entrada de polvo, suciedad o pintura.
- El símbolo RAEE indica que este producto contiene componentes electrónicos y debe ser desechado de forma correcta siguiendo las instrucciones que se indican en <http://zennio.com/normativa-raee>.

