

CARACTERÍSTICAS

- 4 canales de tensión constante configurables (canales independientes combinables, canal RGBW, canales RGB + W y canales TW combinables).
- 1 relé para control de la fuente de alimentación de los LEDs o como uso independiente.
- Compatibilidad con KNX Data Secure.
- Control maestro de iluminación.
- Alimentación externa de 12-40 VDC.
- Control manual independiente por salida con pulsador y LED indicador de estado.
- Salvado de datos completo en caso de fallo de bus KNX.
- BCU KNX integrada (TP1-256).
- Dimensiones 137 x 55 x 30,5 mm.
- Montaje en superficie dentro de cuadros, cajas o falso techo.
- Conforme a las directivas CE, UKCA, RCM (marcas en el lado derecho).

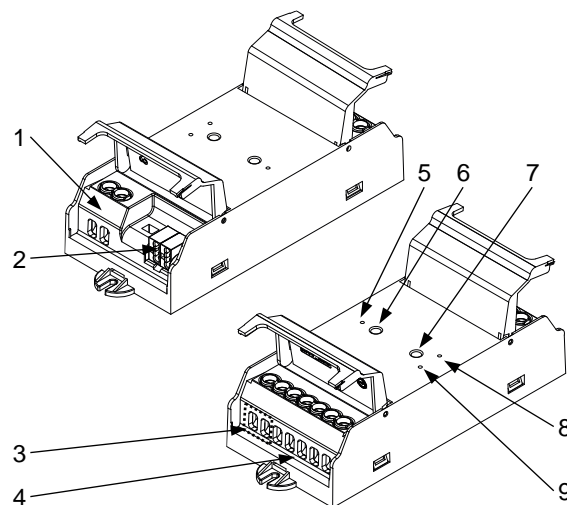


Figura 1: Lumento X4 v2

1. Relé de alimentación	2. Conector KNX	3. Alimentación externa	4. Canales de salida	5. LED de programación
6. Botón programación	7. Botón de test	8. LED de alimentación	9. LED de notificación de error	

BOTÓN DE PROGRAMACIÓN: pulsación corta para entrar en modo programación. Si se mantiene pulsado al aplicar la tensión de bus, el dispositivo entra en modo seguro. Si se presiona el botón durante más de tres segundos, el dispositivo entra en modo test. Para efectuar un reinicio de fábrica de la seguridad KNX, estando el dispositivo en modo seguro, se debe mantener pulsado durante 10 segundos hasta que el LED de programación cambie su estado.

BOTÓN DE TEST: pulsación corta para alternar de forma secuencial los canales al 100%. Pulsación larga para regular el canal activo.

LED DE PROGRAMACIÓN: indica que el aparato está en modo programación (color rojo). Cuando el aparato entra en modo seguro parpadea cada 0,5 seg (color rojo). Durante la inicialización (reinicio o tras fallo de bus KNX), y no estando en modo seguro, emite un destello rojo. El modo Test-On se indica en color verde.

ESPECIFICACIONES GENERALES

CONCEPTO		DESCRIPCIÓN		
Tipo de dispositivo		Dispositivo de control de funcionamiento eléctrico		
Alimentación KNX	Tensión (típica)	29 VDC MBTS		
	Margen de tensión	21-31 VDC		
	Consumo máximo	Tensión	mA	mW
		29 VDC (típica)	5,2	150,8
24 VDC ¹	10	240		
Tipo de conexión		Conector típico de bus TP1 para cable rígido de 0,8 mm Ø		
Alimentación externa		12-40 VDC		
Temperatura de trabajo		0 .. +55 °C		
Temperatura de almacenamiento		-20 .. +55 °C		
Humedad de trabajo		5 .. 95 %		
Humedad de almacenamiento		5 .. 95 %		
Características complementarias		Clase B		
Clase de protección / Categoría de sobretensión		II / III (4000 V)		
Tipo de funcionamiento		Funcionamiento continuo		
Tipo de acción del dispositivo		Tipo 1		
Periodo de solicitudes eléctricas		Largo		
Grado de protección		IP20, ambiente limpio		
Instalación		Dispositivo independiente para montaje en superficie en el interior de cuadros eléctricos o cajas. También se puede instalar sobre falso techo.		
Espaciados mínimos		No requeridos		
Respuesta ante fallo de bus KNX		Salvado de datos según parametrización		
Respuesta ante recuperación de bus KNX		Recuperación de datos según parametrización		
Indicador de operación		El LED de programación indica modo programación (rojo) y modo test (verde). El LED de error notifica la existencia de errores.		
Peso		134 g		
Índice CTI de la PCB		175 V		
Material de la envolvente		PC FR V0 libre de halógenos		

¹ Consumo máximo en el peor escenario (modelo Fan-In KNX).

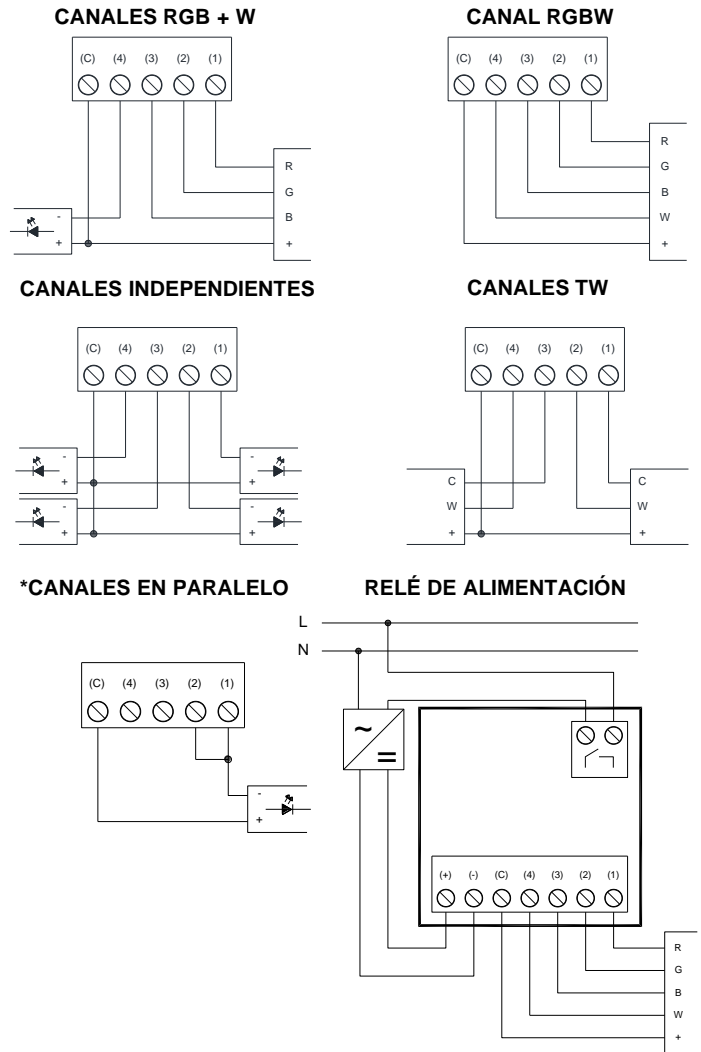
ESPECIFICACIONES Y CONEXIONADO DE SALIDAS	
CONCEPTO	DESCRIPCIÓN
Número de salidas	4
Tipo de salida / Tipo de desconexión	Dispositivo de interrupción mediante semiconductor
Carga máxima por salida	8 A
Corriente máx. total dispositivo	20 A
Tipo de carga	Tira LED (monocromo, RGB, RGBW o TW) con ánodo (+) común
Protección contra cortocircuito	SI
Protección contra sobrecalentamiento	SI
Método de conexión	Bornes con tornillo (max. 0,5 Nm)
Sección de cable	1,5-4 mm ² (IEC) / 26-10 AWG (UL)

ESPECIFICACIONES Y CONEXIONADO DE ALIMENTACIÓN EXTERNA	
CONCEPTO	DESCRIPCIÓN
Tensión	12-40 VDC (tensión acorde a la tensión de las tiras LED conectadas)
Corriente	Dependiente de la carga conectada hasta un máximo de 20 A
Método de conexión	Bornes con tornillo (max. 0,5 Nm)
Sección de cable	1,5-4 mm ² (IEC) / 26-10 AWG (UL)

ESPECIFICACIONES Y CONEXIONADO DE RELÉ		
CONCEPTO	DESCRIPCIÓN	
Número de salidas	1	
Tipo de salida / Tipo de desconexión	Salidas libres de potencial a través de relés biestables con precontacto de tungsteno / Micro-desconexión	
Capacidad de conmutación del relé	AC 16(6) A @ 250 VAC (4000 VA) DC 7 A @ 30 VDC (210 W)	
Carga máxima por salida	Resistiva	4000 W
	Inductiva	1500 VA
Corriente máxima transitoria	800 A/200 µs 165 A/20 ms	
Protección contra cortocircuito	NO	
Protección contra sobrecargas	NO	
Método de conexión	Bornes con tornillo (max. 0,5 Nm)	
Sección de cable	1,5-4 mm ² (IEC) / 26-10 AWG (UL)	
Tiempo máximo de respuesta	10 ms	
Vida útil mecánica (ciclos mín.)	3 000 000	
Vida útil eléctrica (ciclos mín.)	100000 @ 8 A / 25000 @ 16 A (VAC)	

* En caso de parametrizar canales en paralelo, se deben conectar de manera conjunta, mediante un puente, aquellos canales parametrizados de este modo.

DIAGRAMAS DE CONEXIONES



DIMENSIONES (mm)

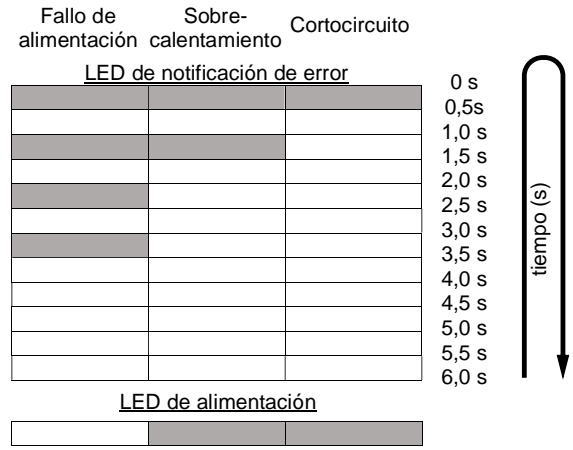
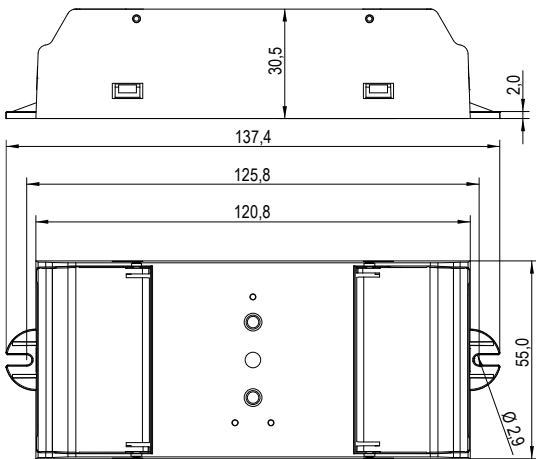


Figura 2: Códigos de notificación de error con LED

INSTRUCCIONES DE SEGURIDAD Y NOTAS ADICIONALES

- El dispositivo debe ser instalado únicamente por personal cualificado siguiendo la legislación y normativa exigible en cada país.
- No debe conectarse la tensión de red ni otras tensiones externas a ningún punto del bus KNX; esto pondría en peligro la seguridad eléctrica de todo el sistema KNX. La instalación debe contar con suficiente aislamiento entre la tensión de red (o auxiliar) y el bus KNX o los conductores de otros elementos accesorios que pudiese haber.
- La instalación debe estar provista de un dispositivo que asegure el seccionamiento omnipolar. Se aconseja un magnetotérmico de 10 A. Por seguridad, éste debe abrirse antes de manipular el dispositivo.
- Una vez instalado el dispositivo (en el cuadro o caja), no debe ser accesible desde el exterior.
- No se debe exponer este aparato al agua (incluyendo la condensación en el propio dispositivo), ni cubrir con ropa, papel ni cualquier otro material mientras esté en uso.
- El símbolo RAEE indica que este producto contiene componentes electrónicos y debe ser desechado de forma correcta siguiendo las instrucciones que se indican en <https://www.zennio.com/legal/normativa-raee>.
- Este dispositivo incluye software con licencias específicas. Para más detalles, consultar <https://zennio.com/licenses>.