

CARACTERÍSTICAS

- Control de 3 canales independientes o cargas RGB de corriente constante.
- Corrientes de salida: 220 mA, 300 mA, 350 mA, 500 mA, 550 mA, 630 mA, 700 mA, 750 mA, 900 mA y 1000 mA.
- Alimentación externa de 12-30 VDC.
- Función de test manual.
- BCU KNX integrada (TP1-256).
- Dimensiones 165 x 44 x 23 mm.
- Montaje en superficie dentro de cuadros o cajas.
- Conforme a las directivas CE, UKCA, RCM (marcas en el lado posterior).

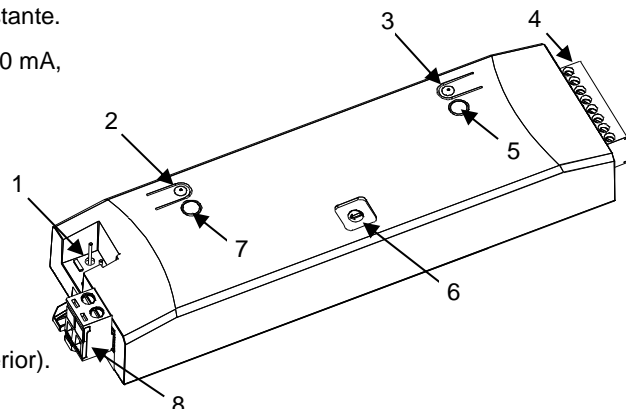


Figura 1: Lumento C3

1. Conector KNX	2. Botón de programación	3. Botón de test	4. Canales de salida
5. LED de test	6. Interruptor selector de corriente	7. LED de programación	8. Alimentación externa

Botón de programación: pulsación corta para entrar en modo programación. Si se mantiene pulsado al aplicar la tensión de bus, el dispositivo entra en modo seguro.

LED de programación: indica que el aparato está en modo programación (color rojo). Cuando el aparato entra en modo seguro parpadea cada 0,5 seg (color rojo). Durante la inicialización (reinicio o tras fallo de bus KNX), y no estando en modo seguro, emite un destello rojo.

Botón de test: si se presiona el botón durante más de tres segundos, el dispositivo entra en modo test.

Test LED: LED tricolor que indica qué canal está siendo probado (rojo= canal 1-R, verde= canal 2-G, azul= canal 3-B). Asimismo, indicará posibles errores en la instalación y/o en la configuración (ver sección "LED de test - identificación de errores").

ESPECIFICACIONES GENERALES

CONCEPTO		DESCRIPCIÓN		
Tipo de dispositivo		Dispositivo de control de funcionamiento eléctrico		
Alimentación KNX	Tensión (típica)	29 VDC MBTS		
	Margen de tensión	21-31 VDC		
	Consumo máximo	Tensión	mA	mW
		29 VDC (típica)	8	232
24 VDC ¹	10	240		
Tipo de conexión		Conector típico de bus TP1 para cable rígido de 0,8 mm Ø		
Alimentación externa		12-30 VDC		
Temperatura de trabajo		0 .. +55 °C		
Temperatura de almacenamiento		-20 .. +55 °C		
Humedad de trabajo		5 .. 95 %		
Humedad de almacenamiento		5 .. 95 %		
Características complementarias		Clase B		
Clase de protección		III		
Tipo de funcionamiento		Funcionamiento continuo		
Tipo de acción del dispositivo		Tipo 1		
Periodo de solicitaciones eléctricas		Largo		
Grado de protección		IP20, ambiente limpio		
Instalación		Dispositivo independiente para montaje en superficie en el interior de cuadros eléctricos o cajas. También se puede instalar sobre falso techo. El dispositivo debe ser instalado lo más próximo posible tanto a la carga a regular como a la fuente de alimentación de la misma.		
Espaciados mínimos		No requeridos		
Respuesta ante fallo de bus KNX		Salvado de datos según parametrización		
Respuesta ante recuperación de bus KNX		Recuperación de datos según parametrización		
Indicador de operación		El LED de programación indica modo programación (rojo). El LED de test indicará los siguientes eventos: modo test con componente roja encendida (rojo), modo test con componente verde encendida (verde), modo test con componente azul encendida (azul), polaridad inversa en alimentación externa (naranja), ausencia de alimentación externa (intermitencia en naranja), discrepancia entre la corriente parametrizada y la corriente seleccionada por el interruptor (intermitencia en blanco), error de sobrecalentamiento en nivel 1 (intermitencia en rojo) y nivel 2 (rojo).		
Peso		96 g		
Índice CTI de la PCB		175 V		
Material de la envolvente		PC FR V0 libre de halógenos		

¹ Consumo máximo en el peor escenario (modelo Fan-In KNX).

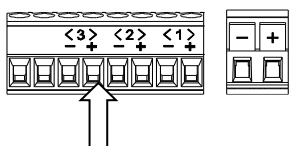
ESPECIFICACIONES Y CONEXIONADO DE SALIDAS

CONCEPTO	DESCRIPCIÓN
Número de salidas	3
Tipo de salida	Dispositivo de interrupción mediante semiconductor
Carga máxima por salida	1000 mA
Corrientes de salida	220 mA, 300 mA, 350 mA, 500 mA, 550 mA, 630 mA, 700 mA, 750 mA, 900 mA o 1000 mA.
Tipo de cargas	Carga LED de corriente constante
Protección contra cortocircuito	SI
Protección contra sobrecargas	NO
Protección contra sobrecalentamiento	SÍ
Método de conexión	Bornes con tornillo (max. 0,2 Nm)
Sección de cable	0,2-1,5 mm ² (IEC) / 16-30 AWG (UL)

ESPECIFICACIONES Y CONEXIONADO DE ALIMENTACIÓN EXTERNA

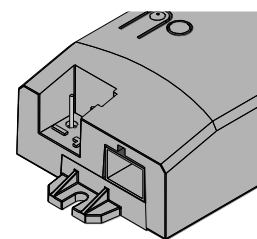
CONCEPTO	DESCRIPCIÓN
Tensión	12-30 VDC
Intensidad	3000 mA
Método de conexión	Bornes enchufables con tornillo (max. 0,4 Nm)
Sección de cable	0,5-2,5 mm ² (IEC) / 28-12 AWG (UL)

DIAGRAMAS DE CONEXIÓN



Alimentación externa:

Terminales + y - de la alimentación externa (**tensión constante**) de 12 a 30 VDC.
Se recomienda el uso de una fuente de alimentación externa con valor de tensión lo más cercana posible a la de funcionamiento de la carga a controlar.



Anclaje:

2 anclajes para tornillos de diámetro 3.5 mm. Tornillos no suministrados.

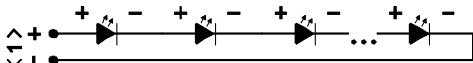
LED

Cada carga LED debe de conectarse respetando su polaridad. Se debe de configurar siempre una corriente de salida adecuada a la carga conectada.

Correspondencia

1: Rojo 2: Verde 3: Azul +: Terminal positivo -: Terminal negativo

CONEXIÓN DE VARIAS CARGAS EN UNA SALIDA



Restricción de Potencia: Siempre se tiene que cumplir la siguiente restricción respecto a la potencia conectada a un canal:

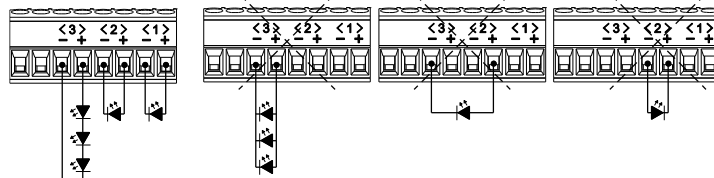
$$I_{out} \times 30 \text{ Vdc} \geq N_{cargas} \times P_{carga}$$



Conexión correcta



Conexión incorrecta



Aviso importante: no tener en consideración las reglas siguientes puede producir daños irreversibles en la carga o en el dispositivo

INTERRUPTOR SELECTOR DE CORRIENTE

I Out*	Switch Position	I Out*
220 mA	0	5 630 mA
300 mA	1	6 700 mA
350 mA	2	7 750 mA
500 mA	3	8 900 mA
550 mA	4	9 1 A

*es necesario que la corriente elegida por parámetro mediante ETS y la seleccionada por el interruptor coincidan. En caso contrario no se podrá regular la carga y el LED de test parpadeará en blanco

IDENTIFICACIÓN DE ERRORES

Dependiendo del color, el LED de test indicará los siguientes errores:

Color	Error
Parpadeo blanco	Error selección de corriente de salida
Parpadeo naranja	No se detecta alimentación auxiliar
Naranja fijo	Mala polarización en alimentación auxiliar
Parpadeo rojo	Sobrecalentamiento nivel 1
Rojo fijo	Sobrecalentamiento nivel 2

INSTRUCCIONES DE SEGURIDAD Y NOTAS ADICIONALES

- El dispositivo debe ser instalado únicamente por personal cualificado siguiendo la legislación y normativa exigible en cada país.
- No debe conectarse la tensión de red ni otras tensiones externas a ningún punto del bus KNX; esto pondría en peligro la seguridad eléctrica de todo el sistema KNX. La instalación debe contar con suficiente aislamiento entre la tensión de red (o auxiliar) y el bus KNX o los conductores de otros elementos accesorios que pudiese haber.
- La instalación debe estar provista de un dispositivo que asegure el seccionamiento omnipolar. Se aconseja un magnetotérmico de 10 A. Por seguridad, éste debe abrirse antes de manipular el dispositivo.
- Una vez instalado el dispositivo (en el cuadro o caja), no debe ser accesible desde el exterior.
- No se debe exponer este aparato al agua (incluyendo la condensación en el propio dispositivo), ni cubrir con ropa, papel ni cualquier otro material mientras esté en uso.
- El símbolo RAEE indica que este producto contiene componentes electrónicos y debe ser desechado de forma correcta siguiendo las instrucciones que se indican en <https://www.zennio.com/legal/normativa-raee>.