

CARACTERÍSTICAS

- Control de hasta 64 balastos DALI y hasta 64 grupos de iluminación (los grupos comprendidos entre los números 17 y 64 son para un único balasto DALI).
- Controlador Single Master DALI-2.
- Compatibilidad con balastos de emergencia y balastos de color (DT8).
- Ejecución y salvado de escenas.
- Detección y notificación de errores.
- Funcionalidad Burn-in, Stand-by y auto apagado.
- Control manual mediante botones e indicador de estado por pantalla.
- Pantalla de 1,54" (128 x 64 píxeles) para configuración y notificaciones.
- Alimentación externa 110-240 VAC 50/60 Hz.
- Salvado de datos completo en caso de fallo de bus KNX.
- BCU KNX integrada (TP1-256).
- Dimensiones 67 x 90 x 79 mm (4,5 unidades DIN).
- Montaje en carril DIN según IEC 60715 TH35, con pinza de fijación.
- Certificado en el estándar DALI.
- Conforme a las directivas CE, UKCA, RCM (marcas en el lado derecho).

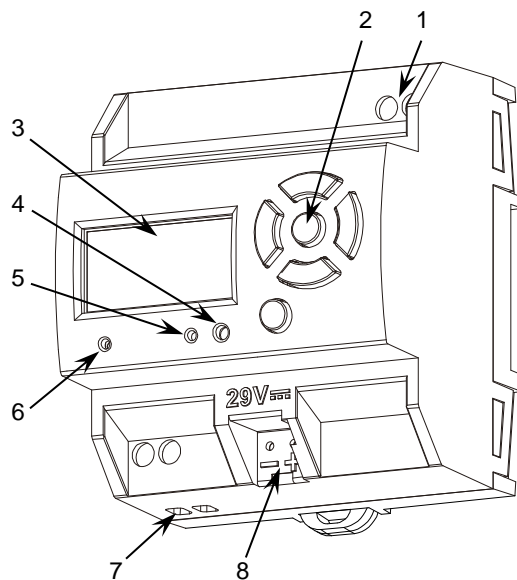


Figura 1: DALI BOX Interface 64 v3

1. Canal de bus DALI	2. Botones de control	3. Pantalla	4. Botón de programación
5. LED de programación	6. LED de alimentación auxiliar	7. Alimentación externa	8. Conector KNX

Botón de programación: pulsación corta para entrar en modo programación. Si se mantiene pulsado al aplicar la tensión de bus, el dispositivo entra en modo seguro.

LED de programación: indica que el aparato está en modo programación (color rojo). Cuando el aparato entra en modo seguro parpadea cada 0,5 seg (color rojo). Durante la inicialización (reinicio o tras fallo de bus KNX), y no estando en modo seguro, emite un destello rojo.

ESPECIFICACIONES GENERALES

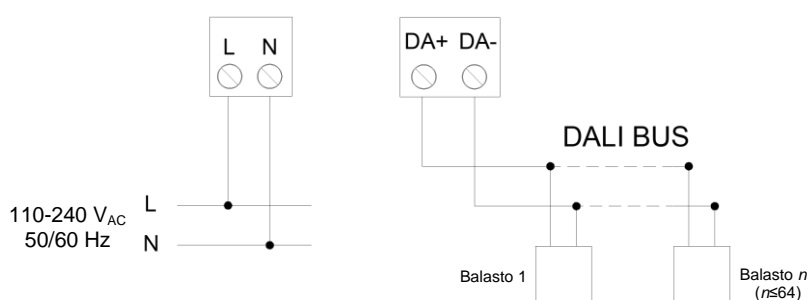
CONCEPTO		DESCRIPCIÓN	
Tipo de dispositivo		Dispositivo de control de funcionamiento eléctrico	
Alimentación KNX	Tensión (típica)	29 VDC MBTS	
	Margen de tensión	21-31 VDC	
	Tipo de conexión	Conector típico de bus TP1 para cable rígido de 0,8 mm Ø	
	Consumo máximo	Tensión	mA
29 VDC (típica)		6,2	179,8
24 VDC ¹		10	240
Alimentación externa	Tensión	110-240 VAC 50/60 Hz FP=0,5	
	Consumo máximo	82 mA @ 110 VAC / 52 mA @ 230 VAC	
Temperatura de trabajo		-5 .. +45 °C	
Temperatura de almacenamiento		-20 .. +55 °C	
Humedad de trabajo		5 .. 95 %	
Humedad de almacenamiento		5 .. 95 %	
Características complementarias		Clase B	
Clase de protección / Categoría de sobretensión		II / III (4200 V)	
Tipo de funcionamiento		Funcionamiento continuo	
Tipo de acción del dispositivo		Tipo 1	
Periodo de solicitaciones eléctricas		Largo	
Grado de protección		IP20, ambiente limpio	
Instalación		Dispositivo independiente para montaje en el interior de cuadros eléctricos, sobre carril DIN (IEC 60715)	
Espaciados mínimos		No requeridos	
Respuesta ante fallo de bus KNX		Salvado de datos según parametrización	
Respuesta ante recuperación de bus KNX		Recuperación de datos según parametrización	
Indicador de operación		El LED de programación indica modo programación (rojo). El LED de alimentación indica la presencia de alimentación externa (verde). La pantalla permite configurar la instalación DALI y supervisar su estado.	
Peso		195 g	
Índice CTI de la PCB		175 V	
Material de la envolvente		PC FR V0 libre de halógenos	

¹ Consumo máximo en el peor escenario (modelo Fan-In KNX).

ESPECIFICACIONES Y CONEXIONADO DE SALIDA DALI	
CONCEPTO	DESCRIPCIÓN
Número de canales	1
Tipo de salida / Tensión	Bus DALI / 18 VDC MBTS
Corriente garantizada por canal	200 mA
Corriente máxima por canal	250 mA
Número de balastos máximo para cada canal	64
Longitud máxima de cable	300 m (@ 1.5 mm ²)
Protección contra cortocircuito	SI
Protección contra sobrecargas	SI
Protección contra sobretensión	SI
Método de conexión	Bornes con tornillo (max. 0,5 Nm)
Sección de cable	1,5-4 mm ² (IEC) / 26-10 AWG (UL)

ESPECIFICACIONES Y CONEXIONADO DE ALIMENTACIÓN EXTERNA		
CONCEPTO	DESCRIPCIÓN	
Fusible de protección de alimentación	Tensión	250 V
	Intensidad	4 A
	Tipo de respuesta	F (Respuesta rápida)
Método de conexión	Bornes con tornillo (max. 0,5 Nm)	
Sección de cable	1,5-4 mm ² (IEC) / 26-10 AWG (UL)	

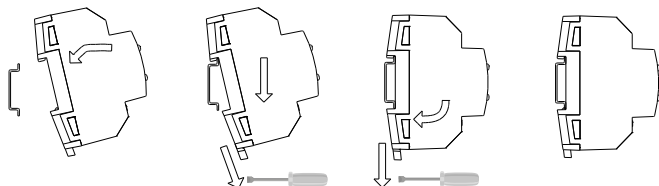
DIAGRAMAS DE CONEXIONES



⚠ En caso de remplazo de balasto, por favor, siga atentamente los pasos definidos en el manual de usuario.

⚠ Si se produce un cortocircuito en el canal DALI, el dispositivo monitorizará el mismo para activar la salida a corriente máxima conforme se retire el cortocircuito.

Anclar DALI BOX Interface 64 v3 en el carril DIN:



Desanclar DALI BOX Interface 64 v3 del carril DIN:

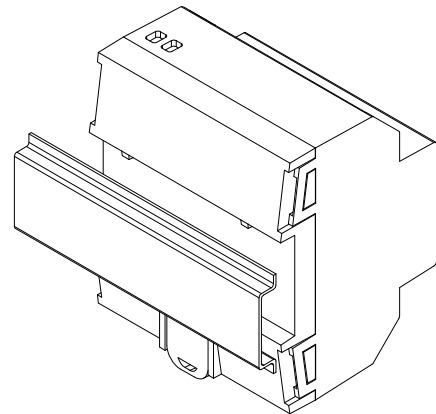
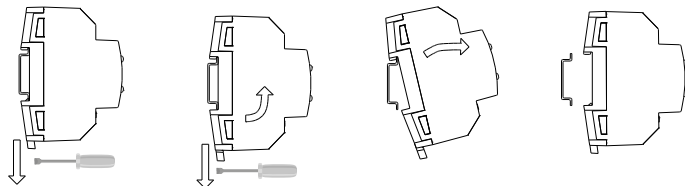


Figura 2: Montaje de DALI BOX Interface 64 v3 en carril DIN

⚠ INSTRUCCIONES DE SEGURIDAD Y NOTAS ADICIONALES

- El dispositivo debe ser instalado únicamente por personal cualificado siguiendo la legislación y normativa exigible en cada país.
- No debe conectarse la tensión de red ni otras tensiones externas a ningún punto del bus KNX; esto pondría en peligro la seguridad eléctrica de todo el sistema KNX. La instalación debe contar con suficiente aislamiento entre la tensión de red (o auxiliar) y el bus KNX o los conductores de otros elementos accesorios que pudiese haber.
- La instalación debe estar provista de un dispositivo que asegure el seccionamiento omnipolar. Se aconseja un magnetotérmico de 10 A. Por seguridad, éste debe abrirse antes de manipular el dispositivo.
- El dispositivo cuenta con un fusible de protección que, en caso de activación, no puede ser rearmado ni reemplazado salvo por el servicio técnico de Zennio.
- Este dispositivo dispone de un transformador de seguridad resistente a los cortocircuitos.
- Una vez instalado el dispositivo (en el cuadro o caja), no debe ser accesible desde el exterior.
- Dispositivo de uso interior.
- No se debe exponer este aparato al agua (incluyendo la condensación en el propio dispositivo), ni cubrir con ropa, papel ni cualquier otro material mientras esté en uso.
- El símbolo RAEE indica que este producto contiene componentes electrónicos y debe ser desechado de forma correcta siguiendo las instrucciones que se indican en <https://www.zennio.com/legal/normativa-raee>.
- Este dispositivo incluye software con licencias específicas. Para más detalles, consultar <https://zennio.com/licenses>.