

CARACTERÍSTICAS

- Caudalímetro con cuerpo de latón y sonda de temperatura.
- Sonda de temperatura con 0,5°C de precisión (@25°C).
- Medición con rotor helicoidal y sensor de efecto Hall.
- Conforme a las directivas CE.

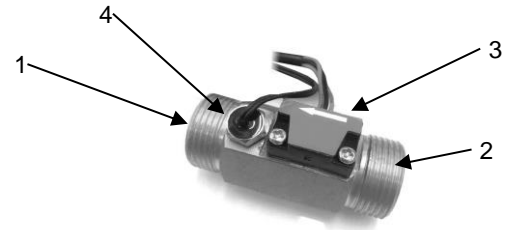


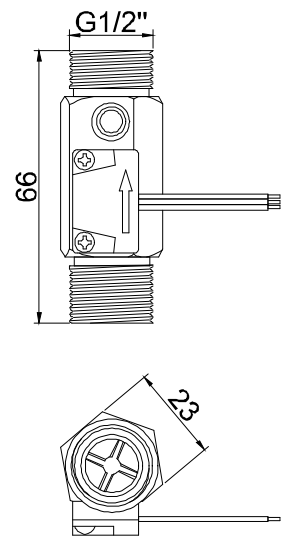
Figura 1. Sensor de flujo de agua con sonda de temperatura

1. Salida G½" 2. Entrada G½" 3. Sensor de caudal 4. Sonda de temperatura

ESPECIFICACIONES GENERALES

CONCEPTO	DESCRIPCIÓN
Temperatura de trabajo	-20°C a +80°C
Temperatura de almacenamiento	-25°C a +80°C
Humedad de trabajo	35% a 95% HR
Humedad de almacenamiento	25% a 95% HR
Presión del fluido	Hasta 17,5bar (1,75MPa)
Instalación	En tubería en posición vertical u horizontal
Peso	108g
Material de la envolvente	Latón

DIMENSIONES (mm)



ESPECIFICACIONES Y CONEXIONADO DEL SENSOR DE FLUJO DE AGUA

CONCEPTO	DESCRIPCIÓN
Tensión de alimentación	5VDC
Corriente de consumo máximo	15mA
Tipo de salida	Señal de pulsos con ciclo de trabajo de 40..60%
Frecuencia de salida ¹	$f[\text{Hz}] = K/3600 \cdot Q[\text{l/h}]$
Rango de caudales ²	400 to 1500l/h
Precisión	5%
Sección del cable	0,34mm ² (IEC) / 22AWG (UL)
Longitud del cable	0,5m
Cableado	Negro=0VDC, Rojo=5VDC, Amarillo=señal de salida

¹ Para obtener el valor del factor K, consulte el código QR suministrado junto al caudalímetro.

² No se recomienda la utilización del caudalímetro para caudales inferiores a lo especificado en esta hoja técnica, puesto que la precisión del mismo podría verse comprometida.

Se puede conectar la sonda de temperatura a cualquier dispositivo Zennio cuya entrada sea configurable como sonda de agua de Zennio o sonda NTC (de agua) personalizada.

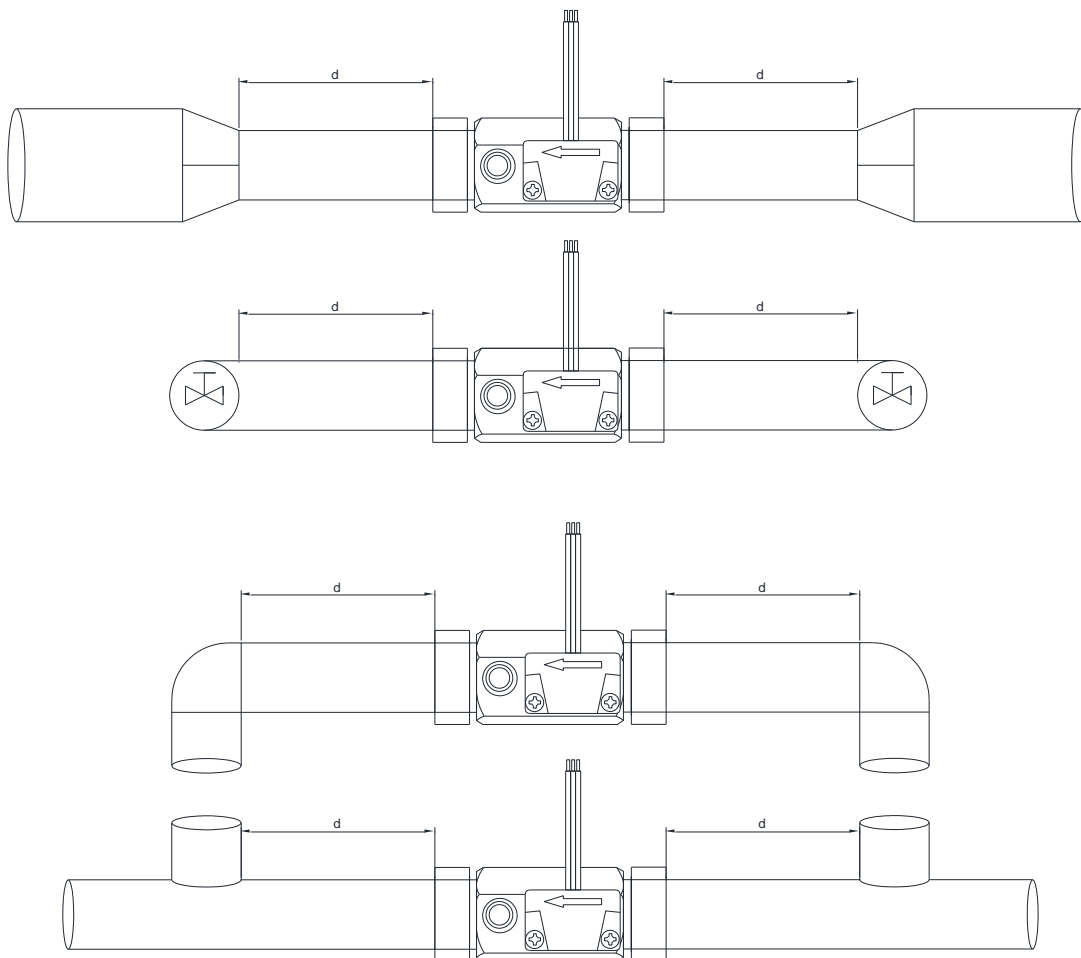
ESPECIFICACIONES Y CONEXIONADO DEL SENSOR DE TEMPERATURA

CONCEPTO	DESCRIPCIÓN
Temperatura de trabajo	de -50°C a +80°C
Temperatura de almacenamiento	de -50°C a +80°C
Humedad de trabajo	de 35 a 95% HR
Humedad de almacenamiento	de 25 a 95% HR
Peso	8g
Diámetro de sonda NTC	M8x1,25
Material de la envolvente	Resina Epoxy y acero
Valor termistor (@25°C)	10kΩ
Precisión NTC (@25°C)	0,5°C
Sección del cable	0,14mm ² (IEC) / 26AWG (UL)
Longitud del cable	0,5m (extensible hasta 30m)

PARÁMETROS DE LA SONDA DE TEMPERATURA			
TEMPERATURA (°C)	RESISTENCIA (Ω)	TEMPERATURA (°C)	RESISTENCIA (Ω)
-50,0	366410	20,0	12098
-45,0	270709	25,0	10000
-40,0	202269	30,0	8309
-35,0	152746	35,0	6940
-30,0	116508	40,0	5825
-25,0	89710	45,0	4911
-20,0	69693	50,0	4160
-15,0	54599	55,0	3539
-10,0	43117	60,0	3023
-5,0	34307	65,0	2541
0,0	27493	70,0	2209
5,0	22183	75,0	1901
10,0	18015	80,0	1652
15,0	14720		

CONSEJOS DE INSTALACIÓN

- Para que la medición sea fiable, es necesario que la tubería no contenga aire.
- No instalar el caudalímetro cerca de la entrada de una bomba.
- Se recomienda instalar el caudalímetro en la tubería de retorno (tanto en el circuito de frío como de calor).
- Para evitar errores en la medida, entre los accidentes de la tubería y el caudalímetro debe respetarse una distancia (indicada con la letra "d" en las figuras) de al menos **20cm**.



INSTRUCCIONES DE SEGURIDAD

- El dispositivo debe ser instalado únicamente por personal cualificado siguiendo la legislación y normativa exigible en cada país.
- No debe golpearse.
- El símbolo RAEE indica que este producto contiene componentes electrónicos y debe ser desechado de forma correcta siguiendo las instrucciones que se indican en <http://zennio.com/normativa-raee>.

