

### FEATURES

- Base de enchufe euroamericano con USB tipo C y carga rápida (referencia ZSIEUA1USC).
- Colores disponibles de tapa (se vende por separado, con referencia ZS55CEUA1USX, donde X = color):
  - Antracita RAL 9004 (X=A)
  - Plateado RAL 9006 (X=S)
  - Blanco mate RAL 9016 (X=W)
- Acabado enrasado con los marcos de la serie ZS55 de hasta 4 módulos (se venden por separado, con referencia 980000Y0X, donde Y = nº de módulos, X = color).
  - Antracita RAL 9004 (X=5)
  - Plateado RAL 9006 (X=6)
  - Blanco mate RAL 9016 (X=9)
- Las garras de anclaje son opcionales y se venden por separado (referencia ZACZSCLA).
- Enchufes compatibles :
  - Enchufes europeos (tipo C y F).
  - Enchufes americanos (tipo A y B).
- Sin obturador de seguridad infantil.
- Dimensiones 55,5 x 55,5 x 46,3 mm.
- Perfil bajo: sobresale 9,5 mm de la pared.
- Instalación empotrada.

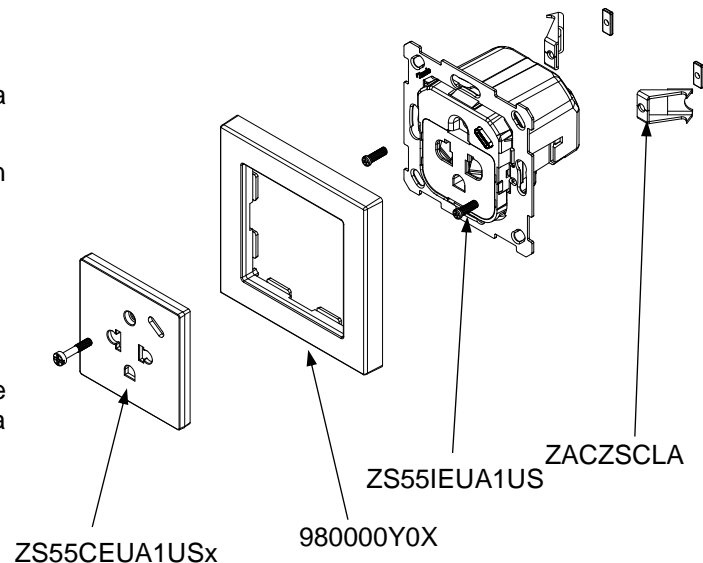


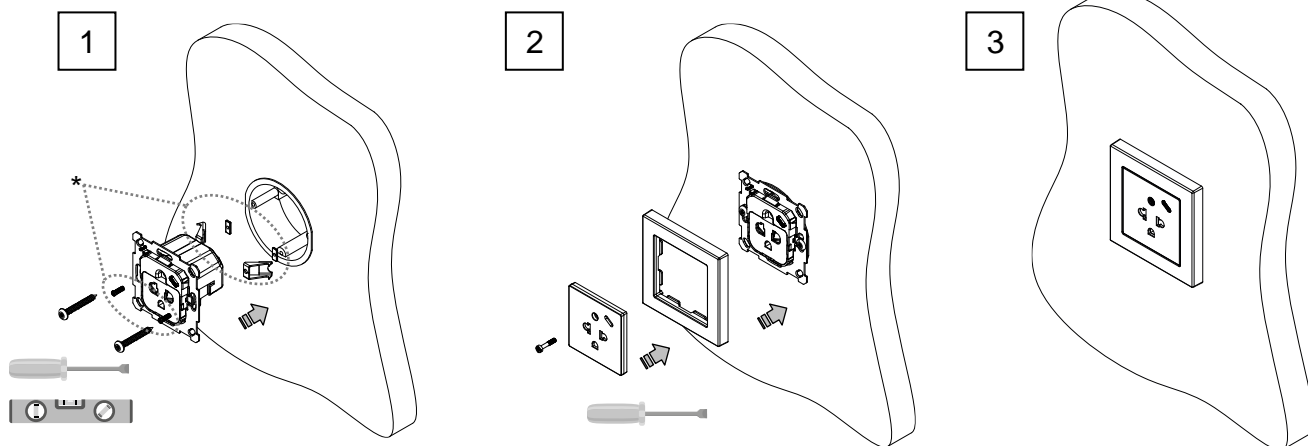
Figura 1. Base de enchufe euroamericano con USB tipo C

ESPECIFICACIONES GENERALES		
CONCEPTO		DESCRIPCIÓN
Enchufe	Tensión nominal	110-250 VAC
	Corriente nominal	16 A
	Tipo de enchufe	Euroamericano
USB	Tensión de entrada	110-250 VAC 50/60 Hz
	Consumo máximo	215 mA @ 110 VAC / 115 mA @ 230 VAC
	Tipo de conector	USB tipo C
	Carga rápida	SI
	Corriente de salida	2,4 A - 5 V (12 W) / 1,67 A - 9 V (15 W)
Método de conexión		Bornes con tornillos (max. 0,12 Nm)
Sección máxima de cable		2x 2,5 mm <sup>2</sup> (IEC) / 12 AWG (UL)
Temperatura de trabajo		0 .. +40 °C
Temperatura de almacenamiento		-20 .. +55 °C
Humedad de trabajo		5 .. 95% HR
Humedad de almacenamiento		5 .. 95% HR
Grado de protección		IP20, ambiente limpio
Instalación		Dispositivo para instalación empotrada en caja de mecanismos
Peso		92 g
Material de la envolvente		PC FR V0 libre de halógenos y PC+ABS FR V0 libre de halógenos

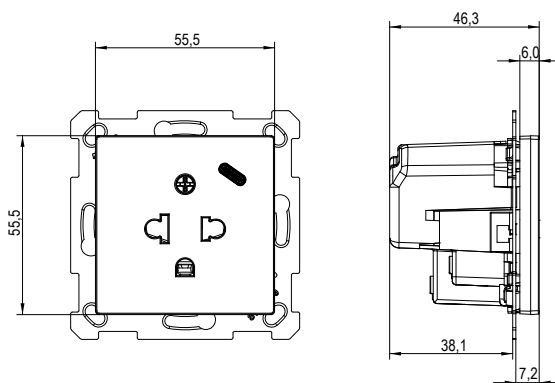
## INSTRUCCIONES DE INSTALACIÓN

1. Conectar los cables a los bornes y fijar la placa metálica en la caja empotrada (cuadrada o redonda), ya sea utilizando las garras (opcional\*) o bien utilizando los tornillos de la caja. Asegurarse de que la placa queda correctamente nivelada.
2. Fijar, utilizando el tornillo, tanto el marco como la tapa a la base de enchufe.
3. Comprobar que la toma de enchufe está debidamente fijada.

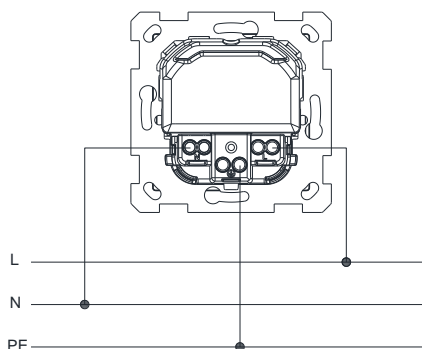
Para su desinstalación, proceder de manera inversa.



## DIMENSIONES (mm)



## DIAGRAMA DE CONEXIONES



## ⚠ INSTRUCCIONES DE SEGURIDAD Y NOTAS ADICIONALES

- El dispositivo debe ser instalado únicamente por personal cualificado siguiendo la legislación y normativa exigible en cada país.
- La instalación debe estar provista de un dispositivo que asegure el seccionamiento omnipolar. Se aconseja un magnetotérmico de 16 A. Por seguridad, éste debe abrirse antes de manipular el dispositivo.
- No se debe exponer este aparato al agua (incluyendo la condensación en el propio dispositivo), ni cubrir con ropa, papel ni cualquier otro material mientras esté en uso.
- El símbolo RAEE indica que este producto contiene componentes electrónicos y debe ser desechado de forma correcta siguiendo las instrucciones que se indican en <http://zennio.com/normativa-raee>.