

### CARACTERÍSTICAS

- Mecanismo USB (tipo A + C) doble con chapa de anclaje a caja de mecanismos (referencia ZSI2UCA).
- Colores disponibles de tapa (se vende por separado, con referencia ZS55C2UCAX, donde X = color):
  - Antracita RAL 9004 (X=A)
  - Plateado RAL 9006 (X=S)
  - Blanco mate RAL 9016 (X=MW)
- Acabado enrasado con los marcos de la serie ZS55 de hasta 4 módulos (se vende por separado, con referencia 980000Y0X, donde Y= nº de módulos, X = color).
  - Antracita RAL 9004 (X=5)
  - Plateado RAL 9006 (X=6)
  - Blanco mate RAL 9016 (X=9)
- Las garras de anclaje son opcionales y se venden por separado (referencia ZACZSCLA2).
- Dimensiones 55,5 x 55,5 x 36,7 mm.
- Perfil bajo: sobresale 9,5 mm de la pared.
- Instalación empotrada.
- Conforme a las directivas CE (marca CE en el lado posterior).

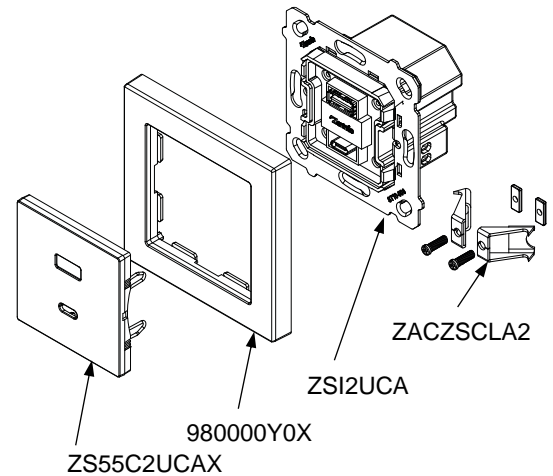


Figura 1. Cargador USB doble C + A

### ESPECIFICACIONES GENERALES

CONCEPTO	DESCRIPCIÓN	
Alimentación externa	Tensión	110-240 VAC 50/60 Hz
	Consumo máximo	300 mA @ 110 VAC / 150 mA @ 240 VAC
Tensión de salida	5 VDC MBTS	
Máxima corriente de salida total	3,5 A @ 240 VAC / 3 A @ 110 VAC	
Máxima potencia de salida total	17,5 W	
Eficiencia media en activo	87 %	
Eficiencia a baja carga (10%)	85 %	
Consumo eléctrico en vacío	<0,05 W	
Temperatura de trabajo	0 .. +55 °C	
Temperatura de almacenamiento	-20 .. +55 °C	
Humedad de trabajo	5 .. 95 % HR	
Humedad de almacenamiento	5 .. 95 % HR	
Grado de protección	IP20, ambiente limpio	
Instalación	Dispositivo para instalación empotrada en caja de mecanismos	
Peso	150 g	
Material de la envolvente	PC+ABS FR V0 libre de halógenos	

### ESPECIFICACIONES Y CONEXIONADO DE ALIMENTACIÓN EXTERNA

CONCEPTO	DESCRIPCIÓN	
Fusible de protección de alimentación	Tensión	250 VAC
	Intensidad	2 A
	Tipo de respuesta	F (Respuesta rápida)
Método de conexión	Bornes con tornillos (max. 0,4 Nm)	
Sección máxima de cable	0,5-2,5 mm <sup>2</sup> (IEC) / 26-12 AWG (UL)	

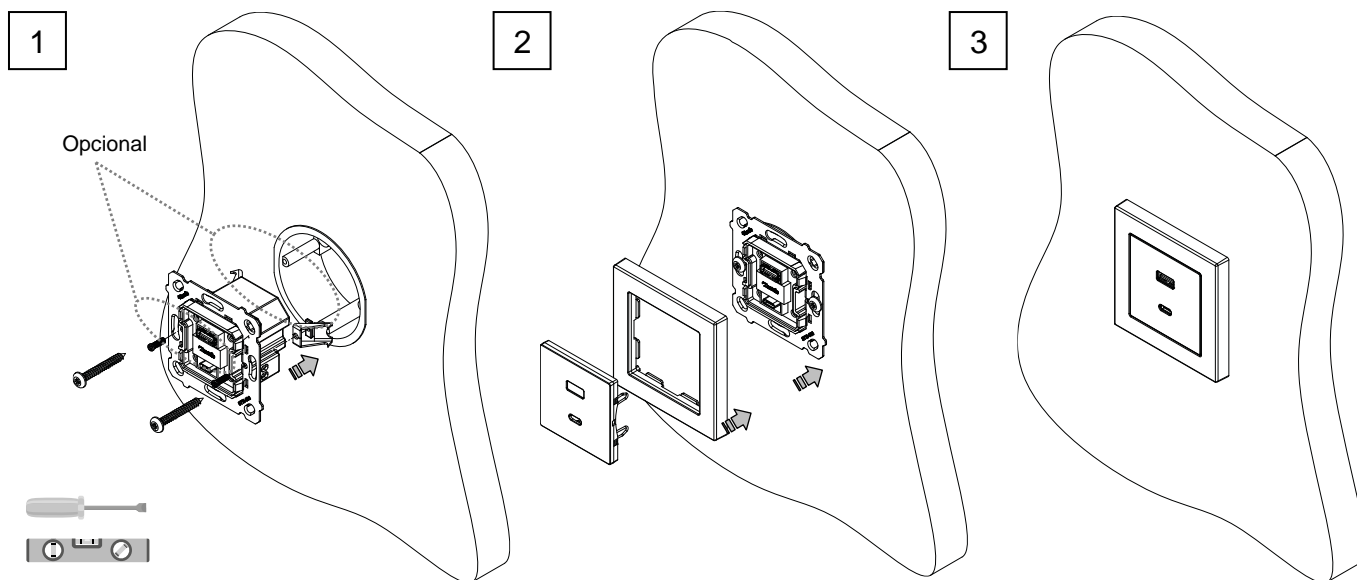
### ESPECIFICACIONES Y CONEXIONADO DE SALIDAS USB

CONCEPTO	DESCRIPCIÓN
Tipo de mecanismo	USB tipo A + C
Número de salidas	2
Carga rápida	No
Máxima longitud del cable USB	3 m

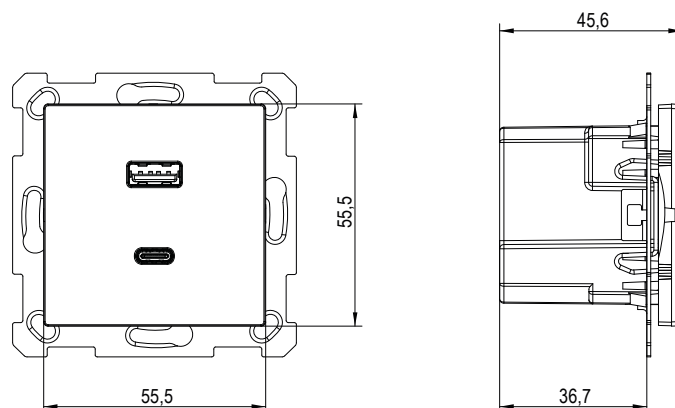
## INSTRUCCIONES DE INSTALACIÓN

1. Conectar los cables a los bornes y fijar la placa metálica en la caja empotrada (cuadrada o redonda), ya sea utilizando las garras (opcional\*) o bien utilizando los tornillos de la caja. Asegurarse de que la placa queda correctamente nivelada.
2. Fijar tanto el marco como la tapa a la base de enchufe.
3. Comprobar que la toma de enchufe está debidamente fijada.

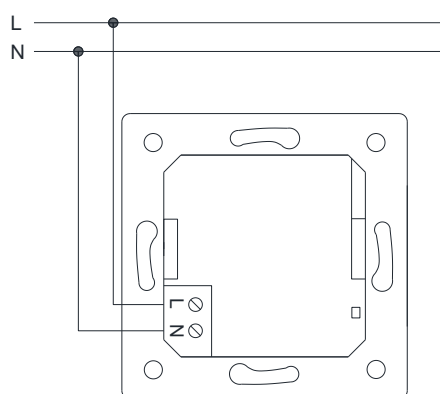
Para su desinstalación, proceder de manera inversa.



### DIMENSIONES (mm)



### DIAGRAMAS DE CONEXIONES



## ⚠ INSTRUCCIONES DE SEGURIDAD Y NOTAS ADICIONALES

- El dispositivo debe ser instalado únicamente por personal cualificado siguiendo la legislación y normativa exigible en cada país.
- La instalación debe estar provista de un dispositivo que asegure el seccionamiento omnipolar. Se aconseja un magnetotérmico de 10 A. Por seguridad, éste debe abrirse antes de manipular el dispositivo.
- Este dispositivo dispone de un transformador de seguridad resistente a los cortocircuitos.
- Dispositivo de uso interior.
- No se debe exponer este aparato al agua (incluyendo la condensación en el propio dispositivo), ni cubrir con ropa, papel ni cualquier otro material mientras esté en uso.
- El símbolo RAEE indica que este producto contiene componentes electrónicos y debe ser desechado de forma correcta siguiendo las instrucciones que se indican en <https://www.zennio.com/legal/normativa-raee>.