

CARACTERÍSTICAS

- Base de enchufe euroamericano con USB tipo C y carga rápida (referencia ZS55IEUA1US).
- Colores disponibles de tapa (se vende por separado, con referencia ZS55CEUA1USX, donde X = color):
 - Antracita RAL 9004 (X=A)
 - Plateado RAL 9006 X=S)
 - Blanco mate RAL 9016 (X=W)
- Acabado enrasado con los marcos de la serie ZS55 de hasta 4 módulos (se venden por separado, con referencia 980000Y0X, donde Y = nº de módulos, X = color).
 - Antracita RAL 9004 (X=5)
 - Plateado RAL 9006 (X=6)
 - Blanco mate RAL 9016 (X=9)
- Las garras de anclaje son opcionales y se venden por separado (referencia ZACZSCLA).
- Enchufes compatibles:
 - Enchufes europeos (tipo C y F).
 - Enchufes americanos (tipo A y B).
- Obturador de seguridad infantil.
- Dimensiones 55,5 x 55,5 x 46,3 mm.
- Perfil bajo: sobresale 9,5 mm de la pared.
- Instalación empotrada.

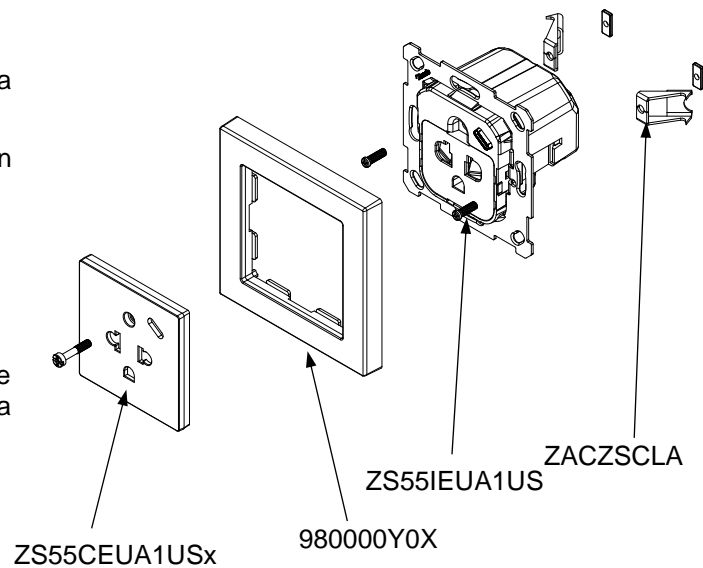


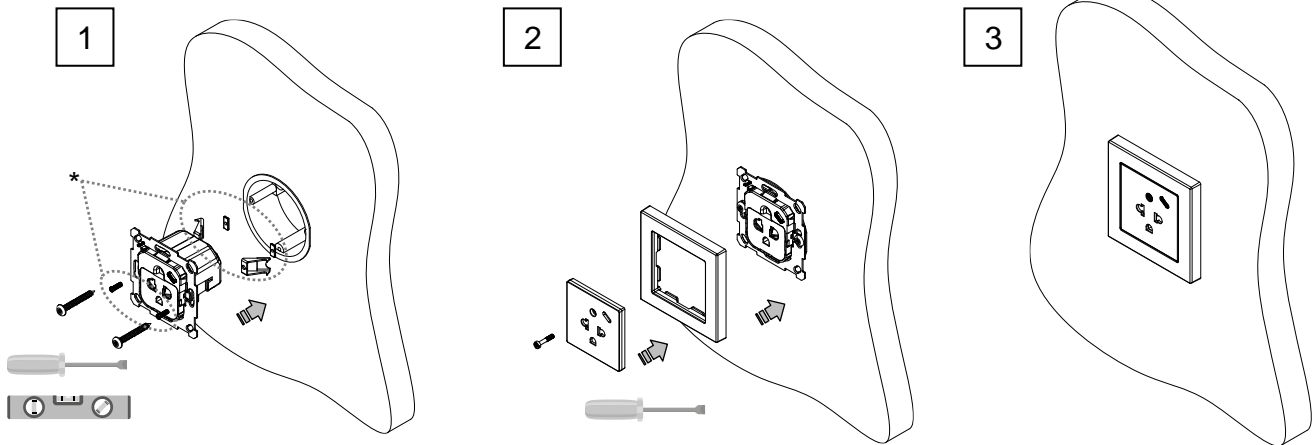
Figura 1. Base de enchufe euroamericano con USB tipo C.

ESPECIFICACIONES GENERALES		
CONCEPTO		DESCRIPCIÓN
Enchufe	Tensión nominal	110-250 VAC
	Corriente nominal	16 A
	Tipo de enchufe	Euroamericano
USB	Tensión de entrada	110-250 VAC 50/60 Hz
	Consumo máximo	215 mA @ 110 VAC / 115 mA @ 230 VAC
	Tipo de conector	USB tipo C
	Carga rápida	SÍ
	Corriente de salida	2,4 A - 5 V (12 W) / 1,67 A - 9 V (15 W)
Método de conexión	Bornes con tornillos (max. 0,25 Nm)	
Sección máxima de cable	2x 2,5 mm ² (IEC) / 12 AWG (UL)	
Temperatura de trabajo	0 .. +40 °C	
Temperatura de almacenamiento	-20 .. +55 °C	
Humedad de trabajo	5 .. 95 % HR	
Humedad de almacenamiento	5 .. 95 % HR	
Grado de protección	IP20, ambiente limpio	
Instalación	Dispositivo para instalación empotrada en caja de mecanismos	
Peso	92 g	
Material de la envolvente	PC FR V0 libre de halógenos y PC+ABS FR V0 libre de halógenos	

INSTRUCCIONES DE INSTALACIÓN

1. Conectar los cables a los bornes y fijar la placa metálica en la caja empotrada (cuadrada o redonda), ya sea utilizando las garras (opcional*) o bien utilizando los tornillos de la caja. Asegurarse de que la placa queda correctamente nivelada.
2. Fijar, utilizando el tornillo, tanto el marco como la tapa a la base de enchufe.
3. Comprobar que la toma de enchufe está debidamente fijada.

Para su desinstalación, proceder de manera inversa.



DIMENSIONES (mm)

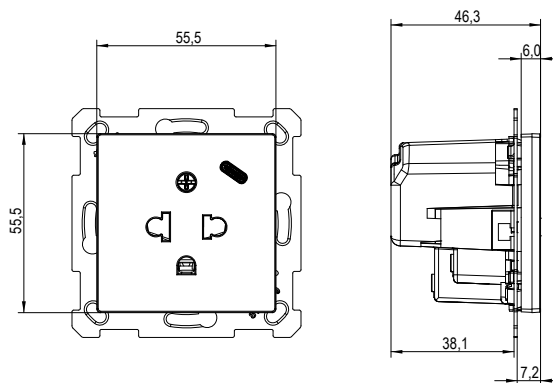
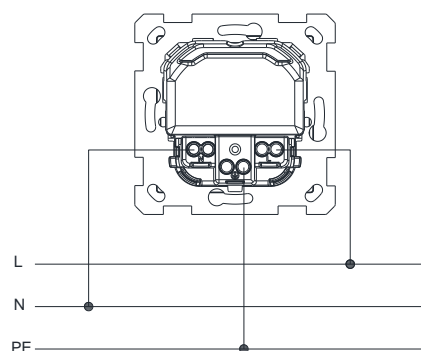


DIAGRAMA DE CONEXIONES



⚠ INSTRUCCIONES DE SEGURIDAD Y NOTAS ADICIONALES

- El dispositivo debe ser instalado únicamente por personal cualificado siguiendo la legislación y normativa exigible en cada país.
- La instalación debe estar provista de un dispositivo que asegure el seccionamiento omnipolar. Se aconseja un magnetotérmico de 16 A. Por seguridad, éste debe abrirse antes de manipular el dispositivo.
- No se debe exponer este aparato al agua (incluyendo la condensación en el propio dispositivo), ni cubrir con ropa, papel ni cualquier otro material mientras esté en uso.
- El símbolo RAEE indica que este producto contiene componentes electrónicos y debe ser desechado de forma correcta siguiendo las instrucciones que se indican en <http://zennio.com/normativa-raee>.