



KLIC-TS

**Pasarela KNX – AB
para unidades de A/A Toshiba.**

ZCL-TS

Versión del programa de aplicación: [2.1]

Edición del manual: [2.1]_a

www.zennio.com

CONTENIDO

Contenido.....	2
Actualizaciones del documento	3
1 Introducción.....	4
1.1 KLIC- TS.....	4
1.2 Instalación	5
1.3 Inicialización y fallo de tensión	6
2 Configuración.....	7
2.1 General.....	7
2.2 Entradas	10
2.2.1. Entrada binaria	10
2.2.2. Sonda de temperatura.....	10
2.2.3. Detector de movimiento	10
2.3 Funciones lógicas	11
2.4 Pasarela A/A.....	12
2.4.1 Configuración.....	12
2.4.2 Configuración inicial	21
2.4.3 Escenas	22
2.4.4 Gestión de errores.....	24
ANEXO I. Objetos de comunicación	26

ACTUALIZACIONES DEL DOCUMENTO

Versión	Modificaciones	Página(s)
[2.1]_a	Cambios en el programa de aplicación: <ul style="list-style-type: none">• Optimización interna.	-
[2.0]_a	Cambios en el programa de aplicación: <ul style="list-style-type: none">• Optimización interna.• Optimización del módulo de funciones lógicas.	-
[1.1]_a	Cambios en el programa de aplicación: <ul style="list-style-type: none">• Optimización de los módulos: entradas binarias, detector de movimiento, sonda de temperatura y funciones lógicas.	-

1 INTRODUCCIÓN

1.1 KLIC- TS

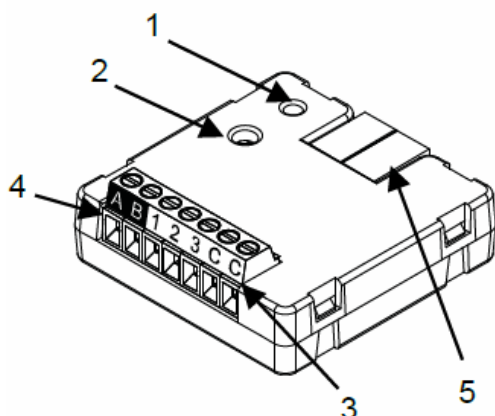
KLIC-TS de Zennio es una pasarela que permite la comunicación **bidireccional** entre un sistema de control domótico KNX y los sistemas de aire acondicionado de **Toshiba** a través de los tres hilos de conexión que proporcionan.

Gracias a la **bidireccionalidad**, el sistema de aire acondicionado puede controlarse desde la instalación domótica de forma equivalente a como se hace mediante sus propios controles. Al mismo tiempo, el estado real de la máquina puede comprobarse y enviarse al bus KNX para su seguimiento.

Las características más destacables del KLIC-TS son:

- **Comunicación bidireccional** con unidades de aire acondicionado Toshiba a través de los hilos de conexión **AB** que proporciona (15 VDC).
- Control de las **funciones principales** de las máquinas de A/A Toshiba: On/Off, temperatura, modo de funcionamiento, velocidad de ventilación, posicionamiento de lamas...
- **Control e identificación de errores**, tanto propios de la unidad de A/A como derivados del proceso de comunicación con el KLIC-TS.
- Hasta **cinco escenas**.
- **Tres entradas analógico-digitales**, para la conexión de sondas de temperatura, detectores de movimiento o pulsadores e interruptores binarios.
- **10 funciones lógicas** multioperación personalizables.
- **Heartbeat** o confirmación periódica de funcionamiento.

1.2 INSTALACIÓN



- 1.- Led de Prog./Test.
- 2.- Botón de Prog./Test.
- 3.- Entradas analógico-digitales.
- 4.- Terminales de conexión AB.
- 5.- Conexión KNX.

Figura 1. Diagrama de elementos

El dispositivo KLIC-TS se conecta al bus KNX a través del terminal de conexión incorporado (5). Una vez que se alimenta el dispositivo con tensión a través del bus, se pueden descargar la dirección física y el programa aplicación KLIC-TS.

Este dispositivo no necesita de fuente de alimentación externa, pues se alimenta a través del bus KNX.

A continuación, se presenta una descripción de los elementos principales:

- **Botón de Prog./Test (2):** una pulsación sobre este botón sitúa al dispositivo en modo programación, con lo que el indicador led (1) se encenderá en rojo.

Nota: si este botón se mantiene pulsado al aplicar tensión de bus, el dispositivo entra en modo seguro. El led parpadeará en rojo cada 0,5 s.

- **Entradas analógico-digitales (3):** puertos para la conexión de interruptores, pulsadores, sensores de movimiento, sondas de temperatura, etc.
- **Terminales de conexión, AB (4):** hilos que permiten la comunicación entre el KLIC-TS y la unidad de A/A. A tal efecto, deberán conectarse estos cables a los conectores correspondientes de la placa base de la unidad.

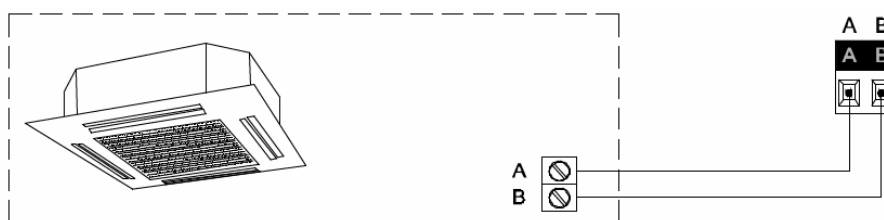


Figura 2. Conexión del KLIC-TS a la máquina de A/A.

Importante: *en caso de que se desee controlar la máquina de A/A tanto mediante el KLIC-TS como mediante el mando cableado de la propia máquina de A/A, debe tenerse en cuenta que las órdenes recibidas por el mando serán prioritarias, y que algunas de las parametrizaciones programadas en el dispositivo podrán ser obviadas.*

Para obtener información detallada acerca de las características técnicas del KLIC-TS, así como información de seguridad y sobre el proceso de instalación, consúltese la **hoja técnica** incluida en el embalaje original del dispositivo y también disponible en www.zennio.com.

1.3 INICIALIZACIÓN Y FALLO DE TENSIÓN

Dependiendo de la configuración, durante el arranque del dispositivo se ejecutarán algunas acciones específicas. El integrador puede configurar un estado inicial para la máquina de A/A tras restaurarse la tensión de bus, así como el envío de ciertos objetos al bus KNX, según se describe en las siguientes secciones de este documento.

Por otro lado, cuando se produce un fallo de tensión, el dispositivo interrumpirá cualquier acción pendiente, y guardará su estado de forma que lo pueda recuperar una vez se restablezca el suministro de energía.

2 CONFIGURACIÓN

2.1 GENERAL

La configuración general del dispositivo permite habilitar las funcionalidades que serán requeridas durante su funcionamiento:

- **Heartbeat** o envío de confirmación periódica de funcionamiento.
- **Entradas.**
- **Funciones lógicas.**
- **Pasarela A/A.**

La última de ellas es la que concentra todas las funciones propias del KLIC-TS, relativas a la comunicación con la unidad de A/A y a la gestión del sistema de climatización.

PARAMETRIZACIÓN ETS

Tras importar la correspondiente base de datos en ETS y añadir el dispositivo al proyecto correspondiente, el proceso de configuración se inicia accediendo a la pestaña de parámetros del dispositivo.

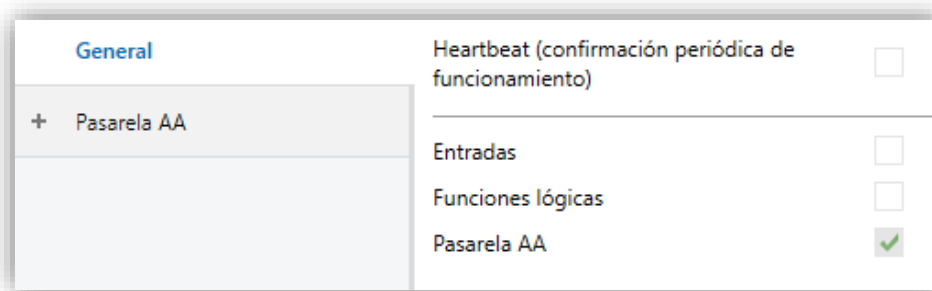


Figura 3. General

- **Heartbeat (confirmación periódica de funcionamiento)**
[\[inhabilitado/habilitado\]](#)¹: este parámetro permite al integrador añadir un objeto de 1 bit (“**[Heartbeat] Objeto para enviar ‘1’**”) que se enviará periódicamente

¹ Los valores por defecto de cada parámetro se mostrarán resaltados en azul en este documento, de la siguiente manera: [\[por defecto/resto de opciones\]](#).

con el valor “1” con el fin de notificar que el dispositivo está en funcionamiento (*sigue vivo*).

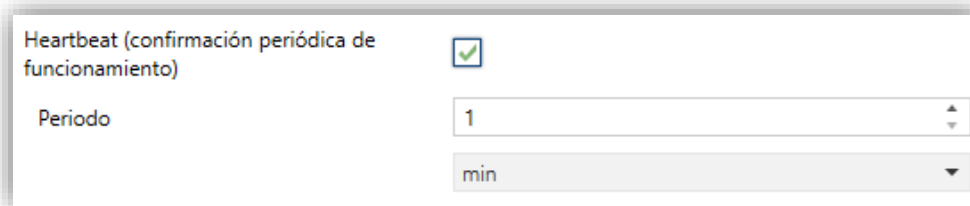


Figura 4. Heartbeat

Nota: *el primer envío tras descarga o fallo de bus se produce con un retardo de hasta 255 segundos, a fin de no saturar el bus. Los siguientes ya siguen el periodo parametrizado.*

- **Entradas** [*inhabilitado/habilitado*]: habilita o inhabilita la pestaña “Entradas” en el menú de la izquierda, dependiendo de si el dispositivo estará o no conectado a algún accesorio externo. Para más información, ver la sección 2.2.
- **Funciones lógicas** [*inhabilitado/habilitado*]: habilita la pestaña “Funciones lógicas” en el menú de la izquierda. Para más información, ver la sección 2.3.
- **Pasarela AA** [*habilitado*]: habilita la pestaña “Pasarela AA” en el menú de la izquierda. Para más información, ver la sección 2.4.

Independientemente de los parámetros anteriores, los siguientes objetos aparecen disponibles por defecto:

- “[AA] On/Off” y “[AA] On/Off (estado)”: permiten encender (valor “1”) y apagar (valor “0”) la unidad de A/A o consultar el estado actual, respectivamente.
- “[AA] Temperatura de consigna” y “[AA] Temperatura de consigna (estado)”: permiten establecer la consigna de temperatura deseada o leer el valor actual, respectivamente. Ver la sección 2.4.1 para más información.
- “[AA] Temperatura de referencia (estado)”: permite recibir los valores de temperatura que está tomando la máquina A/A para realizar el control de la temperatura. Ver la sección 2.4.1 para más información.

- “[AA] Modo” y “[AA] Modo (estado)”: permiten establecer el modo de funcionamiento deseado (Automático, Calentar, Enfriar, Ventilación o Aire seco) o bien conocer el modo actual, respectivamente. Ver la sección 2.4.1 para más información.
- “[AA] Velocidad: Control porcentaje” y “[AA] Velocidad: Control porcentaje (estado)”: permiten establecer la velocidad de ventilación deseada. Ver la sección 2.4.1 para más información.
- Diversos **objetos de error**. Ver sección 2.4.4.
- “[AA] Tiempo de operación”: permite conocer las horas de funcionamiento de la unidad. Ver la sección 2.4.1 para más información

2.2 ENTRADAS

El KLIC-TS incorpora **tres puertos de entrada analógico-digitales**, cada uno de los cuales se puede configurar como:

- **Entrada binaria**, para la conexión de un pulsador o un interruptor/sensor.
- **Sonda de temperatura**, para conectar un sensor de temperatura de Zennio.
- **Detector de movimiento**, para conectar un sensor de movimiento/luminosidad de Zennio.

2.2.1. ENTRADA BINARIA

Consultar el manual específico “**Entradas binarias**”, disponible en la sección de producto del KLIC-TS en el portal web de Zennio (www.zennio.com).

2.2.2. SONDA DE TEMPERATURA

Consultar el manual específico “**Sonda de temperatura**”, disponible en la sección de producto del KLIC-TS en el portal web de Zennio (www.zennio.com).

2.2.3. DETECTOR DE MOVIMIENTO

Es posible conectar detectores de movimiento de Zennio a los puertos de entrada del KLIC-TS.

Consúltese el manual de usuario específico “**Detector de movimiento**” disponible en la sección de producto del KLIC-TS del portal web de Zennio (www.zennio.com).

2.3 FUNCIONES LÓGICAS

Este módulo permite la ejecución de operaciones numéricas o en lógica binaria con datos procedentes del bus KNX y enviar el resultado a través de objetos de comunicación específicamente habilitados a tal efecto en el actuador.

En el KLIC-TS pueden implementarse **hasta 10 funciones lógicas diferentes e independientes entre sí**, completamente personalizables, que consisten en **un máximo 4 operaciones consecutivas para cada una**.

La ejecución de cada función puede depender de una **condición** configurable, que será evaluada cada vez que **active** la función a través de objetos de comunicación específicos y parametrizables. El resultado tras la ejecución de las operaciones de la función puede ser también evaluado de acuerdo a ciertas **condiciones** y después enviarse (o no) al bus KNX, todo lo cual podrá hacerse cada vez que la función se ejecute, periódicamente o sólo cuando el resultado difiera del anterior.

Consúltese el documento específico “**Funciones lógicas**” (disponible en la sección de producto del KLIC-TS en la página web de Zennio: www.zennio.com) para obtener información detallada sobre el uso de las funciones lógicas y su parametrización en ETS.

2.4 PASARELA A/A

2.4.1 CONFIGURACIÓN

El KLIC-TS permite la supervisión y el control de la máquina de aire acondicionado de manera similar a como se efectúa desde el mando cableado de la máquina.

A través del bus KNX, se podrá enviar al KLIC-TS las órdenes para controlar las siguientes funciones básicas del sistema de aire acondicionado:

- **Encendido/apagado** de la máquina de aire acondicionado.
- **Modo de operación:** automático, calentar, aire seco, ventilación y enfriar.
- **Temperatura de consigna** de la máquina, que puede ser modificada dentro de un rango de valores según el modelo específico de la unidad de A/A.
- **Velocidad de ventilación:** tres niveles de velocidad.
- **Control de las lamas:** posicionamiento directo de lamas, movimiento oscilante de lamas y función *Standby* según el modelo de la unidad de A/A.

Por otra parte, el KLIC-TS permite configurar las siguientes funciones avanzadas:

- **Límites de consigna:** permite limitar el rango de las temperaturas de consigna que pueden enviarse a la máquina.
- **Temperatura de referencia externa:** permite habilitar un objeto para emplear una temperatura de referencia externa a la unidad, proporcionada por una sonda de temperatura.
- **Filtro:** permite conocer el estado del filtro de la máquina A/A.
- **Tiempo de operación:** permite conocer las horas y/o segundos de funcionamiento de la unidad de A/A.
- **Apagado automático:** permite apagar la máquina de forma temporal (tras un cierto retardo parametrizable) si, debido a un determinado evento, se activa el objeto de comunicación que lleva asociado.
- **Configuración inicial:** permite definir el valor inicial deseado para los estados de la unidad de A/A tras programarse o reiniciarse el dispositivo.

- **Escenas:** permite definir ambientes de climatización predefinidos, que podrán activarse mediante la recepción de valores de escena desde el bus.

Estas funcionalidades implican cambios de estado en la máquina, por lo que esta informa periódicamente al KLIC-TS sobre su estado actual. Cuando el KLIC-TS detecta algún cambio, actualiza los **objetos de estado** y los envía al bus KNX. Asimismo, el KLIC-TS proporciona la función de **gestión de errores** (ver sección 2.4.4), que permite el envío al bus de mensajes en caso de la máquina de A/A notifique algún error.

PARAMETRIZACIÓN ETS

La ventana de Configuración de la pasarela de aire acondicionado proporciona los siguientes parámetros:

General	MODOS DE OPERACIÓN
- Pasarela AA	Modo simplificado (sólo enfriar/calentar) <input type="checkbox"/>
Configuración	LAMAS
	Lamas <input type="checkbox"/>
	⚠ Configurar según las funciones disponibles en la unidad interior.
	VENTILADOR
	Objeto individual para ventilador automático <input type="checkbox"/>
	TEMPERATURA DE CONSIGNA
	Límites de consigna <input type="checkbox"/>
	TEMPERATURA DE REFERENCIA
	Objeto de temperatura de referencia externa <input type="checkbox"/>
	FILTRO
	Objetos del filtro <input type="checkbox"/>
	TIEMPO DE OPERACIÓN
	Segundos <input type="checkbox"/>
	Horas <input checked="" type="checkbox"/>
	Tiempo de operación inicial <input checked="" type="radio"/> Mantener el valor actual <input type="radio"/> Establecer valor
	Envío periódico (0 = inhabilitado) <input type="text" value="60"/>
	<input checked="" type="radio"/> min <input type="radio"/> h
	APAGADO AUTOMÁTICO
	Apagado automático <input type="checkbox"/>
	CONFIGURACIÓN INICIAL
	Configuración inicial <input checked="" type="radio"/> Por defecto <input type="radio"/> Personalizada
	ESCENAS
	Escenas <input type="checkbox"/>

Figura 5. Pasarela A/A. Configuración

MODOS DE OPERACIÓN

KLIC-TS permite controlar el modo de operación de climatización de la máquina de A/A a través de los siguientes objetos, disponibles por defecto:

- “[AA] Modo”: objeto de 1 byte para seleccionar el modo de operación de climatización. Sólo se tendrán en cuenta los valores del objeto que correspondan con alguno de los modos disponibles en las máquinas Toshiba, que quedan recogidos en la Tabla 1.
- “[AA] Modo (estado)”: objeto de 1 byte que permite conocer el estado del modo de operación de climatización.

Valor del objeto	Modo de la máquina
0	Auto
1	Calentar
3	Enfriar
9	Ventilación
14	Aire seco

Tabla 1. Modos de operación de climatización.

Adicionalmente, se podrá habilitar por parámetro un modo simplificado para los modos frío y calor.

- **Modo simplificado (sólo para enfriar/calentar)** [*inhabilitado/habilitado*]: además de los objetos de un byte “[AA] Modo” y “[AA] Modo (Estado)”, disponibles por defecto, es posible conmutar y consultar el modo de funcionamiento mediante los siguientes objetos binarios, que se habilitan una vez activado este parámetro:
 - “[AA] Modo simplificado”: que permite conmutar al modo Enfriar cuando se recibe un “0” y al modo Calentar al recibirse un “1”.
 - “[AA] Modo simplificado (estado)”, que envía el valor “0” al activarse Enfriar o Aire seco, y el valor “1” al activarse Calentar. El modo Ventilación y Automático no quedan reflejados en el valor de este objeto.

LAMAS

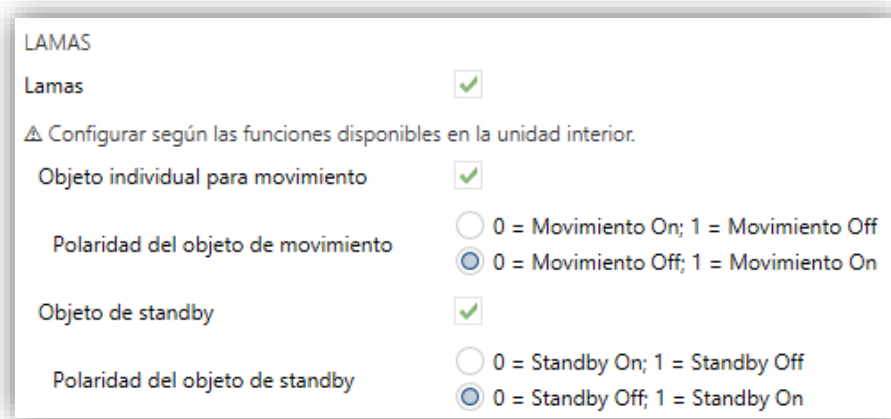


Figura 6. Pasarela A/A. Configuración. Lamas.

- **Lamas** [*inhabilitado/habilitado*]: habilita la función de las lamas de la máquina A/A. Permite controlar la posición de las lamas mediante los objetos de un byte “[AA] Lamas: control porcentaje” y/o “[AA] Lamas: control porcentaje (estado)”. El número de posiciones de lamas es cinco:

Valor de control	Valor de estado	Posición enviada a la unidad
1-20%	20%	Posición 1
21-40%	40%	Posición 2
41-60%	60%	Posición 3
61-80%	80%	Posición 4
81-100%	100%	Posición 5

Tabla 2. Posiciones de las lamas (5 posiciones).

Asimismo, el KLIC-TS permite la activación del **modo oscilante** de las lamas. El valor “0%” del objeto “[AA] Lamas: control porcentaje” y “[AA] Lamas: control porcentaje (estado)” quedará reservado para activar esta función o informar de que se encuentra activa, respectivamente.

- **Objeto individual para movimiento** [*inhabilitado/habilitado*]: Si se habilita, se podrá activar el modo oscilante de las lamas mediante el objeto de 1 bit “[AA] Lamas: movimiento”, y se podrá leer el estado actual mediante el objeto “[AA] Lamas: movimiento (estado)”.

Además, existe el parámetro **Polaridad del objeto de movimiento** [0 = Movimiento On; 1 = Movimiento Off / 0 = Movimiento Off; 1 = Movimiento On] que define la polaridad de los objetos anteriores.

Por último, KLIC-TS permite la activación de la función **Standby** de las lamas si la unidad A/A lo permite.

- **Objeto de standby** [*inhabilitado/habilitado*]: se habilitan los objetos de 1 bit “[AA] Lamas: standby” y “[AA] Lamas: standby (estado)” para activar la función Standby y para informar del estado actual, respectivamente. Al desactivar el modo Standby, las lamas se establecerán en la posición 5 para modo calor y en la posición 1 para el resto de modos. Además, se podrá elegir la **polaridad del objeto** [*0 = Standby Off; 1 = Standby On / 0 = Standby On; 1 = Standby Off*].

VENTILADOR

La función de Ventilador permite el envío de órdenes a la máquina de A/A para conmutar las velocidades de ventilación disponibles. Para ello, el KLIC-TS ofrece un control de tipo **porcentaje**. Asimismo, el KLIC-TS permite la activación del **modo automático** de control de la ventilación, siempre y cuando no se esté en modo ventilación.

El número de velocidades del ventilador siempre serán tres velocidades. Esto determina los valores de los objetos un byte “[AA] Ventilador: control porcentaje” y “[AA] Ventilador: control porcentaje (estado)”, que permiten establecer y leer la velocidad, respectivamente. La siguiente tabla refleja los valores de porcentaje que corresponden a los tres niveles:

Valores de control	Valor de estado	Nivel enviado a la máquina
1-33%	33%	1 (mínimo)
34-67%	67%	2
68-100%	100%	3 (máximo)

Tabla 3. Velocidades de ventilación (tres niveles).

Además, el valor “0%” de los objetos “[AA] Ventilador: control porcentaje” y “[AA] Ventilador: control porcentaje (estado)” quedará reservado para activar la función de velocidad automática o informar de que se encuentra activa, respectivamente.

Los parámetros que contiene son los siguientes:

- **Objeto individual para velocidad automática** [*inhabilitado/habilitado*]: habilita los objetos binarios “[AA] Velocidad: automática” y “[AA] Velocidad: automática (estado)”, que permiten activar/desactivar la velocidad de ventilación automática o leer el estado actual, respectivamente.

- **Polaridad del objeto de velocidad automática** [0 = Automática On; 1 = Automática Off / 0 = Automática Off; 1 = Automática On]: establece la polaridad de los objetos anteriores.

TEMPERATURA DE CONSIGNA

TEMPERATURA DE CONSIGNA	
Límites de consigna	<input checked="" type="checkbox"/>
Mínimo (modo enfriar/auto/aire seco)	18 °C
Máximo (modo calentar/auto)	30 °C

Figura 7. Pasarela A/A. Configuración. Temperatura de consigna.

Para el control de la consigna de temperatura se tienen habilitados por defecto los siguientes objetos:

- “[AA] Temperatura de consigna” : objeto de 2 bytes que permite establecer valores de temperatura decimales dentro del rango [10°C - 32°C].
- “[AA] Temperatura de consigna (estado)” : objeto de 2 bytes que proporciona el estado de la consigna de temperatura.

Nota: Un valor X.Y se redondeará a X.0 si [Y < 5] y a X.5 si [Y ≥ 5].

El objeto de estado se actualizará al último valor de consigna de temperatura recibido del A/A tras un ciclo de comunicación completo y se envía al bus KNX cada vez que cambie de valor.

Se podrán habilitar por parámetro límites de consigna:

- **Límites de consigna** [inhabilitado/habilitado]: permite limitar el rango de la temperatura de consigna (inferiormente para los modos Enfriar, Aire seco y Auto y superiormente para los modos Calendar y Auto; para el modo Ventilación estos límites no serán tenidos en cuenta), siempre que los límites permanezcan dentro del rango predefinido por la unidad de A/A. Cuando el KLIC-TS reciba una orden para enviar a la unidad de A/A una consigna superior (o inferior) a los límites configurados, enviará en realidad el valor del límite.

- **Mínimo (modo enfriar / auto / aire seco)** [10...18...32] [°C]: establece el límite inferior.
- **Máximo (modo calendar / auto)** [10...30...32] [°C]: establece el límite superior.

Una vez habilitados, se dispondrá de varios objetos para poder modificar en tiempo de ejecución dichos límites. Los valores de dichos objetos estarán restringidos al intervalo definido por los límites absolutos establecidos por la propia máquina:

- “[AA] Temperatura de consigna: límite inferior”: objeto de 2 bytes que permite cambiar el límite inferior en tiempo de ejecución.
- “[AA] Temperatura de consigna: límite inferior (estado)”: objeto de 2 bytes que proporciona el estado del límite inferior.
- “[AA] Temperatura de consigna: límite superior”: objeto de 2 bytes que permite cambiar el límite inferior en tiempo de ejecución.
- “[AA] Temperatura de consigna: límite superior (estado)”: objeto de 2 bytes que proporciona el estado del límite superior.

Notas:

- *En el caso de que [Mínimo] ≥ [Máximo], los límites no se tendrán en cuenta en modo Auto por ser incongruentes. En este caso se usarán los valores por defecto.*
- *Durante la configuración del programa de aplicación en ETS, estos parámetros solo pueden tomar valores enteros. Sin embargo, en tiempo de ejecución los objetos asociados permiten valores decimales.*

TEMPERATURA DE REFERENCIA

Se tiene habilitado por defecto el objeto “[AA] Temperatura de referencia (estado)”, el cual informa de la temperatura que la máquina toma como referencia para realizar el control. Además, desde ETS se podrá configurar la siguiente opción:

- **Objeto de temperatura de referencia externa** [inhabilitado/habilitado]: habilita el objeto “[AA] Temperatura de referencia externa” de 2 bytes, cuya finalidad es recibir los valores de temperatura de una sonda externa a la máquina y que éstos sean los valores que tenga en cuenta la máquina de A/A

para realizar el control de la temperatura (en lugar de emplear los valores medidos internamente).

Si transcurridos 3 minutos, no se reciben valores de temperatura, se hará el control con el sensor interno de la máquina como si no se hubiese habilitado esta opción. Si se vuelve a recibir algún valor de temperatura externo, se hará el control con la temperatura de referencia externa de nuevo. El rango de valores permitido es [0-70] °C, si se recibe un valor fuera del rango permitido para la temperatura de referencia externa, este será ignorado.

FILTRO

- **Objetos del filtro** [*inhabilitado/habilitado*]: habilita los objetos de 1 bit “[AA] Filtro (estado)” y “[AA] Filtro: reiniciar”. Se enviará al bus KNX con valor “1” por el objeto **Filtro (estado)** para indicar que el filtro está sucio y se debe limpiar. Para indicar que el filtro se ha limpiado, será necesario enviar el valor “0” o “1” mediante el objeto “[AA] Filtro: reiniciar”.

TIEMPO DE OPERACIÓN

Se permitirá conocer el tiempo de funcionamiento que lleva la máquina de A/A en horas y/o segundos.

Desde ETS puede configurarse:

- **Segundos** [*inhabilitado/habilitado*]: habilita el objeto de 2 bytes “[AA] Tiempo de operación (s)”. Este objeto puede leerse y sobrescribirse en tiempo de ejecución.
- **Horas** [*inhabilitado/habilitado*]: habilita el objeto de 4 bytes “[AA] Tiempo de operación (h)”. Este objeto puede leerse y sobrescribirse en tiempo de ejecución.
- **Tiempo de operación inicial**, teniendo disponibles las opciones:
 - [*Mantener el valor actual*]: mantiene el valor previo a la descarga.
 - [*Establecer valor*]: permite establecer un valor inicial para el tiempo de operación.
- **Envío periódico** [*0...60...1440*][min] / [*0...1...24*][h]: periodo de retransmisión del tiempo de operación.

Cuando el objeto del tiempo de operación alcanza su valor máximo, se envía por el bus (se haya parametrizado, o no, el envío del mismo) y se mantendrá en ese valor hasta que el usuario decida resetearlo.

APAGADO AUTOMÁTICO

APAGADO AUTOMÁTICO

Apagado automático

Polaridad del objeto de apagado automático 0 = Activar; 1 = Desactivar
 0 = Desactivar; 1 = Activar

Retardo para el apagado automático s

Figura 8. Pasarela A/A. Configuración. Apagado automático.

- **Apagado automático** [*inhabilitado/habilitado*]: habilita los objetos binarios “[AA] Apagado automático” y “[AA] Apagado automático (estado)”, que permiten apagar la máquina de manera temporal o leer el estado actual, respectivamente. Típicamente, este objeto estará enlazado a un sensor de apertura de ventana u otras eventualidades. Si la máquina estuviera previamente apagada también se aplicará, no pudiéndose encender hasta que termine esta situación.

Durante el estado de apagado automático, KLIC-TS seguirá atendiendo cualquier otra orden de control que reciba (consigna, velocidad de ventilación, etc.), que será aplicada una vez se abandone este estado.

- **Polaridad del objeto de apagado automático** [*0 = Desactivar; 1 = Activar / 0 = Activar; 1 = Desactivar*]: establece la polaridad de los objetos anteriores.
- **Retardo para el apagado automático** [*1...60...3600*][s]: establece el tiempo que el KLIC-TS esperará antes de apagar la unidad de aire acondicionado. Cualquier orden de apagado recibida durante el retardo interrumpirá la cuenta de tiempo. Se podrá modificar este retardo en tiempo de ejecución mediante el objeto “[AA] Apagado automático: **retado**”. Al enviar el valor “0”, se inhabilita la funcionalidad del apagado automático.

Nota: las órdenes de encendido enviadas a la unidad de A/A desde un mando cableado tendrán preferencia sobre este modo.

CONFIGURACIÓN INICIAL

- **Configuración inicial:** establece el estado inicial que el KLIC-TS enviará a la máquina de A/A tras una descarga o un reinicio del dispositivo:
 - [[Por defecto](#)]: el estado inicial será el último conocido por el KLIC-TS.
 - [[Personalizada](#)]: ver sección 2.4.2.

ESCENAS

- **Escenas** [[inhabilitado/habilitado](#)]: permite establecer hasta cinco escenas, consistente cada una en una combinación de órdenes a enviar a la máquina de aire acondicionado al recibirse valores de escena desde el bus. Ver sección 2.4.3.

2.4.2 CONFIGURACIÓN INICIAL

La configuración inicial personalizada permite establecer el estado que, tras una programación o un reinicio del dispositivo, el KLIC-TS enviará a la máquina de A/A. Este estado se define en términos de On/Off, modo, velocidad de ventilación, posición de lamas y consigna.

Además, opcionalmente, se puede activar el envío de este estado al bus KNX.

PARAMETRIZACIÓN ETS

Una vez seleccionada la opción "[Personalizada](#)", en la **Configuración inicial** de la pestaña "Configuración" (ver sección 2.4.1), aparece una nueva pestaña denominada "Configuración inicial", con los siguientes parámetros:

General	On/Off	Último (antes del reinicio)
- Pasarela AA	Modo	Último (antes del reinicio)
Configuración	Lamas	Último (antes del reinicio)
Configuración inicial	Ventilador	Último (antes del reinicio)
	Consigna	<input checked="" type="checkbox"/>
	Valor	25 °C
	Envío inicial de estados	<input checked="" type="checkbox"/>
	Retardo	10 s

Figura 9. Pasarela A/A. Configuración inicial.

- On/Off [Último (antes del reinicio) / On / Off].
- Modo [Último (antes del reinicio) / Automático / Calentar / Enfriar / Ventilación / Aire seco].

Nota: si se configura el modo ventilación, no será posible configurar una temperatura de consigna y velocidad de ventilación automática.

- Lamas [No disponible]. Las siguientes opciones sólo estarán disponible en caso de habilitar **Lamas** en la pestaña de “Configuración” de la pasarela AA (ver sección 2.4.1): [Último (antes del reinicio) / Movimiento / 1 / 2 / 3 / 4 / 5].
- Ventilador [Último (antes del reinicio) / 1 / 2 / 3].
- Consigna [inhabilitado/habilitado]:

➤ **Valor:**

- [Último (antes del reinicio)]: se mantendrá el valor de la temperatura de consigna. Sólo disponible si el parámetro **Consigna** permanece inhabilitado.
- [16...25...32] °C.

Nota: este valor puede verse modificado según los límites de consigna establecidos.

- Envío inicial de estados [inhabilitado/habilitado]: si se habilita esta opción, se enviarán los correspondientes objetos al bus KNX transcurrido el tiempo de **retardo** [0...10...3600][s] parametrizado en segundos.

Nota: aunque no se habilite la opción de enviar la configuración inicial, los envíos de los estados podrían igualmente tener lugar si el estado inicial configurado es diferente al que tenga en ese momento la máquina de A/A.

2.4.3 ESCENAS

La función de Escenas permite definir una serie de estados (en términos de On/Off, modo, velocidad de ventilación, etc.) que el KLIC-TS enviará a la unidad de A/A siempre que se reciban los correspondientes valores de escena desde el bus KNX.

PARAMETRIZACIÓN ETS

Al habilitar esta función (ver sección 2.4.1), aparecerá en el árbol de pestañas una nueva con el nombre “Escenas”, desde donde se podrá configurar hasta cinco escenas diferentes, cada una de las cuales consistirá en una combinación de órdenes que se enviará a la máquina de A/A al recibirse por el bus KNX, mediante el objeto “[AA] Escena”, el valor de escena que corresponda (restándole uno, conforme al estándar KNX).

General	Escena 1	<input checked="" type="checkbox"/>
— Pasarela AA	Número de escena	1
Configuración	On/Off	No cambiar
Escenas	Modo	No cambiar
	Lamas	No cambiar
	Ventilador	No cambiar
	Consigna	<input type="checkbox"/>
	Valor	No cambiar
	Escena 2	<input type="checkbox"/>
	Escena 3	<input type="checkbox"/>
	Escena 4	<input type="checkbox"/>
	Escena 5	<input type="checkbox"/>

Figura 10. Escenas

Los parámetros a configurar para cada escena habilitada son los siguientes:

- **Número de escena** [1...64]: establece el número de escena ante cuya llegada a través del objeto “[AA] Escena” (decrementado en uno) se enviarán las órdenes correspondientes a la unidad de A/A. Estas órdenes se definen a continuación.
- **On/Off** [No cambiar / Off / On]. Si se selecciona “No cambiar”, la máquina conservará el último estado en el que se encontraba antes de la recepción de escena.
- **Modo** [No cambiar / Automático / Calentar / Enfriar / Ventilación / Aire seco].

Nota: si se configura el modo ventilación, no será posible configurar una temperatura de consigna y velocidad de ventilación automática.

- **Lamas** [[No disponible](#)]. Las siguientes opciones sólo estarán disponible en caso de habilitar **Lamas** en la pestaña de “Configuración” de la pasarela AA (ver sección 2.4.1): [[No cambiar / Movimiento / 1 / 2 / 3 / 4 / 5](#)].
- **Ventilador** [[No cambiar / 1 / 2 / 3](#)].
- **Consigna** [[inhabilitado/habilitado](#)]:
 - **Valor:**
 - [[No cambiar](#)]: se mantendrá el valor de la temperatura de consigna. Sólo disponible si el parámetro **Consigna** permanece “[inhabilitado](#)”.
 - [[16...25...32](#)] [°C].

Nota: *este valor puede verse modificado según los límites de consigna establecidos.*

2.4.4 GESTIÓN DE ERRORES

El KLIC-TS puede gestionar dos tipos de error:

- **Error interno:** se trata de un error propio del proceso de **comunicación** entre el KLIC-TS y la unidad de A/A. Así, el led del KLIC-TS se encenderá en verde cuando esté activo el “**error interno: comunicación**” y se apagará cuando desaparezca dicho error.
- **Error de la unidad de A/A:** se trata de errores reportados por la propia unidad de A/A. El KLIC-TS puede notificar al bus KNX el código del error reportado, si bien se recomienda consultar la documentación específica de la máquina de A/A para identificar su causa.

PARAMETRIZACIÓN ETS

La gestión de errores no requiere la configuración de ningún parámetro. Los siguientes objetos estarán disponibles por defecto:

- Objeto de error interno:
 - “[AA] **Error interno: comunicación**”: objeto de 1 bit para indicar que, tras enviar la trama inicial de configuración en varias ocasiones, no se obtiene respuesta por parte de la unidad de A/A.

En caso de detectarse el error interno, se enviará su objeto correspondiente con valor "1". Una vez cese el error, el objeto se enviará con valor "0".

- **Objetos de errores de la máquina de A/A:**
 - **"[AA] Error unidad A/A: error activo"**: objeto de 1 bit que informa de que hay presente un error en la máquina de A/A.
 - **"[AA] Error unidad A/A: código de error"**: objeto de 14 bytes que proporciona el código de error.

En caso de que la unidad de A/A informe de algún error, se enviará el primer objeto con valor "1", mientras que el segundo enviará el correspondiente código de error. Una vez cese el error, se enviarán tanto el objeto binario como el de 14 bytes con valor "0". Se recomienda consultar la documentación de la unidad de A/A para más información sobre los códigos de error.

ANEXO I. OBJETOS DE COMUNICACIÓN

- “Rango funcional” muestra los valores que, independientemente de los permitidos por el bus dado el tamaño del objeto, tienen utilidad o un significado específico, porque así lo establezcan o restrinjan el estándar KNX o el propio programa de aplicación.

Número	Tamaño	E/S	Banderas	Tipo de dato (DPT)	Rango funcional	Nombre	Función
1	1 Bit		C--T-	DPT_Trigger	0/1	[Heartbeat] Objeto para enviar '1'	Envío de '1' periódicamente
2, 6, 10	2 Bytes	S	CR-T-	DPT_Value_Temp	-273,00° - 670433,28°	[Ex] Temperatura actual	Valor del sensor de temperatura
3, 7, 11	1 Bit	S	CR-T-	DPT_Alarm	0/1	[Ex] Sobreenfriamiento	0 = No alarma; 1 = Alarma
4, 8, 12	1 Bit	S	CR-T-	DPT_Alarm	0/1	[Ex] Sobrecalentamiento	0 = No alarma; 1 = Alarma
5, 9, 13	1 Bit	S	CR-T-	DPT_Alarm	0/1	[Ex] Error de sonda	0 = No alarma; 1 = Alarma
14, 20, 26	1 Bit	E	C-W--	DPT_Enable	0/1	[Ex] Bloquear entrada	0 = Desbloquear; 1 = Bloquear
15, 21, 27	1 Bit		C--T-	DPT_Switch	0/1	[Ex] [Puls. Corta] 0	Envío de 0
	1 Bit		C--T-	DPT_Switch	0/1	[Ex] [Puls. Corta] 1	Envío de 1
	1 Bit	E	C-WT-	DPT_Switch	0/1	[Ex] [Puls. Corta] Conmutar 0/1	Conmutación 0/1
	1 Bit		C--T-	DPT_UpDown	0/1	[Ex] [Puls. Corta] Subir persiana	Envío de 0 (Subir)
	1 Bit		C--T-	DPT_UpDown	0/1	[Ex] [Puls. Corta] Bajar persiana	Envío de 1 (Bajar)
	1 Bit		C--T-	DPT_UpDown	0/1	[Ex] [Puls. Corta] Subir/Bajar persiana	Conmutación 0/1 (Subir/Bajar)
	1 Bit		C--T-	DPT_Step	0/1	[Ex] [Puls. Corta] Parar persiana / paso arriba	Envío de 0 (Parar/Paso arriba)
	1 Bit		C--T-	DPT_Step	0/1	[Ex] [Puls. Corta] Parar persiana / paso abajo	Envío de 1 (Parar/Paso abajo)
	1 Bit		C--T-	DPT_Step	0/1	[Ex] [Puls. Corta] Parar persiana / paso conmutado	Conmutación 0/1 (Parar/Paso arriba/abajo)
	4 Bit		C--T-	DPT_Control_Dimming	0x0 (Detener) 0x1 (Reducir 100%) ... 0x7 (Reducir 1%) 0x8 (Detener) 0x9 (Subir 100%) ... 0xF (Subir 1%)	[Ex] [Puls. Corta] Aumentar luz	Aumentar luz
4 Bit		C--T-	DPT_Control_Dimming	0x0 (Detener) 0x1 (Reducir 100%) ... 0x7 (Reducir 1%) 0x8 (Detener) 0x9 (Subir 100%) ... 0xF (Subir 1%)	[Ex] [Puls. Corta] Disminuir luz	Disminuir luz	

	4 Bit		C - - T -	DPT_Control_Dimming	0x0 (Detener) 0x1 (Reducir 100%) ... 0x7 (Reducir 1%) 0x8 (Detener) 0x9 (Subir 100%) ... 0xF (Subir 1%)	[Ex] [Puls. Corta] Aumentar/Disminuir luz	Conmutación aumentar/disminuir luz
	1 Bit		C - - T -	DPT_Switch	0/1	[Ex] [Puls. Corta] Luz On	Envío de 1 (On)
	1 Bit		C - - T -	DPT_Switch	0/1	[Ex] [Puls. Corta] Luz Off	Envío de 0 (Off)
	1 Bit	E	C - W T -	DPT_Switch	0/1	[Ex] [Puls. Corta] Luz On/Off	Conmutación 0/1
	1 Byte		C - - T -	DPT_SceneControl	0-63; 128-191	[Ex] [Puls. Corta] Ejecutar escena	Envío de 0-63
	1 Byte		C - - T -	DPT_SceneControl	0-63; 128-191	[Ex] [Puls. Corta] Grabar escena	Envío de 128-191
	1 Bit	E/S	CRWT -	DPT_Switch	0/1	[Ex] [Interruptor/Sensor] Flanco	Envío de 0 o 1
	1 Byte		C - - T -	DPT_Value_1_Ucount	0 - 255	[Ex] [Puls. Corta] Valor constante (entero)	0 - 255
	1 Byte		C - - T -	DPT_Scaling	0% - 100%	[Ex] [Puls. Corta] Valor constante (porcentaje)	0% - 100%
	2 Bytes		C - - T -	DPT_Value_2_Ucount	0 - 65535	[Ex] [Puls. Corta] Valor constante (entero)	0 - 65535
	2 Bytes		C - - T -	9.xxx	-671088,64 - 670433,28	[Ex] [Puls. Corta] Valor constante (coma flotante)	Valor en coma flotante
16, 22, 28	1 Byte	E	C - W - -	DPT_Scaling	0% - 100%	[Ex] [Puls. Corta] Estado de la persiana (entrada)	0% = Arriba; 100% = Abajo
	1 Byte	E	C - W - -	DPT_Scaling	0% - 100%	[Ex] [Puls. Corta] Estado del regulador de luz (entrada)	0% - 100%
	1 Bit		C - - T -	DPT_Switch	0/1	[Ex] [Puls. Larga] 0	Envío de 0
	1 Bit		C - - T -	DPT_Switch	0/1	[Ex] [Puls. Larga] 1	Envío de 1
	1 Bit	E	C - W T -	DPT_Switch	0/1	[Ex] [Puls. Larga] Conmutar 0/1	Conmutación 0/1
	1 Bit		C - - T -	DPT_UpDown	0/1	[Ex] [Puls. Larga] Subir persiana	Envío de 0 (Subir)
	1 Bit		C - - T -	DPT_UpDown	0/1	[Ex] [Puls. Larga] Bajar persiana	Envío de 1 (Bajar)
	1 Bit		C - - T -	DPT_UpDown	0/1	[Ex] [Puls. Larga] Subir/Bajar persiana	Conmutación 0/1 (Subir/Bajar)
	1 Bit		C - - T -	DPT_Step	0/1	[Ex] [Puls. Larga] Parar persiana / paso arriba	Envío de 0 (Parar/Paso arriba)
	1 Bit		C - - T -	DPT_Step	0/1	[Ex] [Puls. Larga] Parar persiana / paso abajo	Envío de 1 (Parar/Paso abajo)
	1 Bit		C - - T -	DPT_Step	0/1	[Ex] [Puls. Larga] Parar persiana / paso conmutado	Conmutación 0/1 (Parar/Paso arriba/abajo)
17, 23, 29	4 Bit		C - - T -	DPT_Control_Dimming	0x0 (Detener) 0x1 (Reducir 100%) ... 0x7 (Reducir 1%) 0x8 (Detener)	[Ex] [Puls. Larga] Aumentar luz	Puls. Larga -> Aumentar; Soltar -> Detener regulación

					0x9 (Subir 100%) ... 0xF (Subir 1%)		
	4 Bit		C - - T -	DPT_Control_Dimming	0x0 (Detener) 0x1 (Reducir 100%) ... 0x7 (Reducir 1%) 0x8 (Detener) 0x9 (Subir 100%) ... 0xF (Subir 1%)	[Ex] [Puls. Larga] Disminuir luz	Puls. Larga -> Disminuir; Soltar -> Detener regulación
	4 Bit		C - - T -	DPT_Control_Dimming	0x0 (Detener) 0x1 (Reducir 100%) ... 0x7 (Reducir 1%) 0x8 (Detener) 0x9 (Subir 100%) ... 0xF (Subir 1%)	[Ex] [Puls. Larga] Aumentar/Disminuir luz	Puls. Larga -> Aumentar/Disminuir; Soltar -> Detener regulación
	1 Bit		C - - T -	DPT_Switch	0/1	[Ex] [Puls. Larga] Luz On	Envío de 1 (On)
	1 Bit		C - - T -	DPT_Switch	0/1	[Ex] [Puls. Larga] Luz Off	Envío de 0 (Off)
	1 Bit	E	C - W T -	DPT_Switch	0/1	[Ex] [Puls. Larga] Luz On/Off	Conmutación 0/1
	1 Byte		C - - T -	DPT_SceneControl	0-63; 128-191	[Ex] [Puls. Larga] Ejecutar escena	Envío de 0-63
	1 Byte		C - - T -	DPT_SceneControl	0-63; 128-191	[Ex] [Puls. Larga] Grabar escena	Envío de 128-191
	1 Bit	S	C R - T -	DPT_Alarm	0/1	[Ex] [Interruptor/Sensor] Alarma: avería, sabotaje, línea inestable	1 = Alarma; 0 = No alarma
	2 Bytes		C - - T -	9.xxx	-671088,64 - 670433,28	[Ex] [Puls. Larga] Valor constante (coma flotante)	Valor en coma flotante
	2 Bytes		C - - T -	DPT_Value_2_Ucount	0 - 65535	[Ex] [Puls. Larga] Valor constante (entero)	0 - 65535
	1 Byte		C - - T -	DPT_Scaling	0% - 100%	[Ex] [Puls. Larga] Valor constante (porcentaje)	0% - 100%
	1 Byte		C - - T -	DPT_Value_1_Ucount	0 - 255	[Ex] [Puls. Larga] Valor constante (entero)	0 - 255
18, 24, 30	1 Bit		C - - T -	DPT_Trigger	0/1	[Ex] [Soltar Puls. Larga] Parar persiana	Soltar -> Parar persiana
19, 25, 31	1 Byte	E	C - W - -	DPT_Scaling	0% - 100%	[Ex] [Puls. Larga] Estado del regulador de luz (entrada)	0% - 100%
	1 Byte	E	C - W - -	DPT_Scaling	0% - 100%	[Ex] [Puls. Larga] Estado de la persiana (entrada)	0% = Arriba; 100% = Abajo
32	1 Byte	E	C - W - -	DPT_SceneNumber	0 - 63	[Detec. Mov.] Escenas: entrada	Valor de escena
33	1 Byte		C - - T -	DPT_SceneControl	0-63; 128-191	[Detec. Mov.] Escenas: salida	Valor de escena
34, 63, 92	1 Byte	S	C R - T -	DPT_Scaling	0% - 100%	[Ex] Luminosidad	0-100%
35, 64, 93	1 Bit	S	C R - T -	DPT_Alarm	0/1	[Ex] Error de circuito abierto	0 = No error; 1 = Circuito abierto
36, 65, 94	1 Bit	S	C R - T -	DPT_Alarm	0/1	[Ex] Error de cortocircuito	0 = No error; 1 = Cortocircuito

37, 66, 95	1 Byte	S	C R - T -	DPT_Scaling	0% - 100%	[Ex] Estado de presencia (Porcentaje)	0-100%
38, 67, 96	1 Byte	S	C R - T -	DPT_HVACMode	1=Confort 2=Standby 3=Económico 4=Protección	[Ex] Estado de presencia (HVAC)	Auto, Confort, Standby, Económico, Protección
39, 68, 97	1 Bit	S	C R - T -	DPT_Switch	0/1	[Ex] Estado de presencia (Binario)	Valor binario
	1 Bit	S	C R - T -	DPT_Start	0/1	[Ex] Detector de presencia: salida de esclavo	1 = Movimiento detectado
40, 69, 98	1 Bit	E	C - W - -	DPT_Window_Door	0/1	[Ex] Disparador de detección de presencia	Valor binario para disparar la detección de presencia
41, 70, 99	1 Bit	E	C - W - -	DPT_Start	0/1	[Ex] Detección de presencia: entrada de esclavo	0 = Nada; 1 = Detección desde dispositivo esclavo
42, 71, 100	2 Bytes	E	C - W - -	DPT_TimePeriodSec	0 - 65535	[Ex] Detección de presencia: tiempo de espera	0-65535 s.
43, 72, 101	2 Bytes	E	C - W - -	DPT_TimePeriodSec	0 - 65535	[Ex] Detección de presencia: tiempo de escucha	1-65535 s.
44, 73, 102	1 Bit	E	C - W - -	DPT_Enable	0/1	[Ex] Detección de presencia: habilitar	Dependiente de los parámetros
45, 74, 103	1 Bit	E	C - W - -	DPT_DayNight	0/1	[Ex] Detección de presencia: día/noche	Dependiente de los parámetros
46, 75, 104	1 Bit	S	C R - T -	DPT_Occupancy	0/1	[Ex] Detección de presencia: estado de ocupación	0 = No ocupado; 1 = Ocupado
47, 76, 105	1 Bit	E	C - W - -	DPT_Start	0/1	[Ex] Detección de movimiento externo	0 = Nada; 1 = Detección de un sensor externo
48, 53, 58, 77, 82, 87, 106, 111, 116	1 Byte	S	C R - T -	DPT_Scaling	0% - 100%	[Ex] [Cx] Estado de detección (Porcentaje)	0-100%
49, 54, 59, 78, 83, 88, 107, 112, 117	1 Byte	S	C R - T -	DPT_HVACMode	1=Confort 2=Standby 3=Económico 4=Protección	[Ex] [Cx] Estado de detección (HVAC)	Auto, Confort, Standby, Económico, Protección
50, 55, 60, 79, 84, 89, 108, 113, 118	1 Bit	S	C R - T -	DPT_Switch	0/1	[Ex] [Cx] Estado de detección (Binario)	Valor binario
51, 56, 61, 80, 85, 90, 109, 114, 119	1 Bit	E	C - W - -	DPT_Enable	0/1	[Ex] [Cx] Habilitar canal	Dependiente de los parámetros
52, 57, 62, 81, 86, 91, 110, 115, 120	1 Bit	E	C - W - -	DPT_Switch	0/1	[Ex] [Cx] Forzar estado	0 = No detección; 1 = Detección
121, 122, 123, 124, 125, 126, 127, 128, 129, 130, 131, 132, 133, 134, 135, 136, 137, 138, 139, 140, 141, 142, 143, 144, 145, 146, 147, 148, 149, 150, 151, 152	1 Bit	E	C - W - -	DPT_Bool	0/1	[FL] (1 bit) Dato de entrada x	Dato de entrada binario (0/1)
153, 154, 155, 156, 157, 158, 159, 160, 161, 162,	1 Byte	E	C - W - -	DPT_Value_1_Ucount	0 - 255	[FL] (1 byte) Dato de entrada x	Dato de entrada de 1 byte (0-255)

163, 164, 165, 166, 167, 168							
169, 170, 171, 172, 173, 174, 175, 176, 177, 178, 179, 180, 181, 182, 183, 184	2 Bytes	E	C - W - -	DPT_Value_2_Ucount	0 - 65535	[FL] (2 bytes) Dato de entrada x	Dato de entrada de 2 bytes
				DPT_Value_2_Count	-32768 - 32767		
				DPT_Value_Tempo	-273.00 - 670433.28		
185, 186, 187, 188, 189, 190, 191, 192	4 Bytes	E	C - W - -	DPT_Value_4_Count	-2147483648 - 2147483647	[FL] (4 bytes) Dato de entrada x	Dato de entrada de 4 bytes
193, 194, 195, 196, 197, 198, 199, 200, 201, 202	1 Bit	S	C R - T -	DPT_Bool	0/1	[FL] Función x - Resultado	(1 bit) Booleano
	1 Byte	S	C R - T -	DPT_Value_1_Ucount	0 - 255	[FL] Función x - Resultado	(1 byte) Sin signo
	2 Bytes	S	C R - T -	DPT_Value_2_Ucount	0 - 65535	[FL] Función x - Resultado	(2 bytes) Sin signo
	4 Bytes	S	C R - T -	DPT_Value_4_Count	-2147483648 - 2147483647	[FL] Función x - Resultado	(4 bytes) Con signo
	1 Byte	S	C R - T -	DPT_Scaling	0% - 100%	[FL] Función x - Resultado	(1 byte) Porcentaje
	2 Bytes	S	C R - T -	DPT_Value_2_Count	-32768 - 32767	[FL] Función x - Resultado	(2 bytes) Con signo
	2 Bytes	S	C R - T -	9.xxx	-671088,64 - 670433,28	[FL] Función x - Resultado	(2 bytes) Flotante
203	1 Byte	E/S	C R W T U	DPT_SceneControl	0-63; 128-191	[AA] Escena	0 - 63 (Ejecutar 1 - 64); 128 - 191 (Guardar 1 - 64)
204	1 Byte	E	C - W - -	DPT_HVACContrMode	0=Auto 1=Calor 3=Frío 9=Viento 14=Seco	[AA] Modo	0 = Automático; 1 = Calentar; 3 = Enfriar; 9 = Ventilación; 14 = Aire seco
205	1 Byte	S	C R - T -	DPT_HVACContrMode	0=Auto 1=Calor 3=Frío 9=Viento 14=Seco	[AA] Modo (estado)	0 = Automático; 1 = Calentar; 3 = Enfriar; 9 = Ventilación; 14 = Aire seco
206	1 Bit	E	C - W - -	DPT_Heat_Cool	0/1	[AA] Modo simplificado	0 = Enfriar; 1 = Calentar
207	1 Bit	S	C R - T -	DPT_Heat_Cool	0/1	[AA] Modo simplificado (estado)	0 = Enfriar; 1 = Calentar
208	1 Bit	E	C - W - -	DPT_Switch	0/1	[AA] On/Off	0 = Off; 1 = On
209	1 Bit	S	C R - T -	DPT_Switch	0/1	[AA] On/Off (estado)	0 = Off; 1 = On
210	1 Bit	S	C R - T -	DPT_Bool	0/1	[AA] Error interno: comunicación	Incapaz de establecer comunicación con el AA
212	1 Bit	S	C R - T -	DPT_Alarm	0/1	[AA] Error unidad AA: error activo	Error en la unidad de AA
213	14 Bytes	S	C R - T -	DPT_String_ASCII		[AA] Error unidad AA: código de error	Ver manual de la unidad de AA
214	1 Byte	E	C - W - -	DPT_Scaling	0% - 100%	[AA] Ventilador: control porcentaje	0% = Automático; [0.4...33.3]% = V1; [33.8...66.6]% = V2; [67.1...100]% = V3
215	1 Byte	S	C R - T -	DPT_Scaling	0% - 100%	[AA] Ventilador: control porcentaje (estado)	Automático = 0%; V1 = 33.3%; V2 = 66.7%; V3 = 100%
216	1 Bit	E	C - W - -	DPT_Enable	0/1	[AA] Ventilador: automático	0 = Automático Off; 1 = Automático On
	1 Bit	E	C - W - -	DPT_Enable	0/1	[AA] Ventilador: automático	0 = Automático On; 1 = Automático Off
217	1 Bit	S	C R - T -	DPT_Enable	0/1	[AA] Ventilador: automático (estado)	0 = Automático Off; 1 = Automático On

	1 Bit	S	C R - T -	DPT_Enable	0/1	[AA] Ventilador: automático (estado)	0 = Automático On; 1 = Automático Off
218	1 Byte	E	C - W - -	DPT_Scaling	0% - 100%	[AA] Lamas: control porcentaje	0% = Mov.; [0.4...20]% = P1; [20.4...40]% = P2; [40.4...60]% = P3; [60.4...80]% = P4; [80.4...100]% = P5
219	1 Byte	S	C R - T -	DPT_Scaling	0% - 100%	[AA] Lamas: control porcentaje (estado)	Mov. = 0%; P1 = 20%; P2 = 40%; P3 = 60%; P4 = 80%; P5 = 100%
220	1 Bit	E	C - W - -	DPT_Switch	0/1	[AA] Lamas: movimiento	0 = Movimiento Off; 1 = Movimiento On
	1 Bit	E	C - W - -	DPT_Switch	0/1	[AA] Lamas: movimiento	0 = Movimiento On; 1 = Movimiento Off
221	1 Bit	S	C R - T -	DPT_Switch	0/1	[AA] Lamas: movimiento (estado)	0 = Movimiento Off; 1 = Movimiento On
	1 Bit	S	C R - T -	DPT_Switch	0/1	[AA] Lamas: movimiento (estado)	0 = Movimiento On; 1 = Movimiento Off
222	1 Bit	E	C - W - -	DPT_Switch	0/1	[AA] Lamas: standby	0 = Standby Off; 1 = Standby On
	1 Bit	E	C - W - -	DPT_Switch	0/1	[AA] Lamas: standby	0 = Standby On; 1 = Standby Off (Pos. 1)
223	1 Bit	S	C R - T -	DPT_Switch	0/1	[AA] Lamas: standby (estado)	0 = Standby Off; 1 = Standby On
	1 Bit	S	C R - T -	DPT_Switch	0/1	[AA] Lamas: standby (estado)	0 = Standby On; 1 = Standby Off
224	1 Bit	S	C R - T -	DPT_Bool	0/1	[AA] Filtro (estado)	0 = No alarma; 1 = Alarma
225	1 Bit	E	C - W - -	DPT_Trigger	0/1	[AA] Filtro: reiniciar	Reinicia el estado del filtro
226	1 Bit	E	C - W - -	DPT_Switch	0/1	[AA] Apagado automático	0 = Desactivar; 1 = Activar
	1 Bit	E	C - W - -	DPT_Switch	0/1	[AA] Apagado automático	0 = Activar; 1 = Desactivar
227	1 Bit	S	C R - T -	DPT_Switch	0/1	[AA] Apagado automático (estado)	0 = Desactivado; 1 = Activado
	1 Bit	S	C R - T -	DPT_Switch	0/1	[AA] Apagado automático (estado)	0 = Activado; 1 = Desactivado
228	2 Bytes	E	C - W - -	DPT_TimePeriodSec	0 - 65535	[AA] Apagado automático: retardo	[0...3600]s (0 = Inhabilitado)
229	2 Bytes	S	C R - T -	DPT_Value_Temp	-273,00° - 670433,28°	[AA] Temperatura de referencia (estado)	Temperatura efectiva de control (°C)
230	2 Bytes	E	C - W - -	DPT_Value_Temp	-273,00° - 670433,28°	[AA] Temperatura de referencia externa	[0...70]°C
231	2 Bytes	E	C - W - -	DPT_Value_Temp	-273,00° - 670433,28°	[AA] Temperatura de consigna	[10...32]°C
232	2 Bytes	S	C R - T -	DPT_Value_Temp	-273,00° - 670433,28°	[AA] Temperatura de consigna (estado)	[10...32]°C
233	2 Bytes	E	C - W - -	DPT_Value_Temp	-273,00° - 670433,28°	[AA] Temperatura de consigna: límite inferior	[10...32]°C
234	2 Bytes	S	C R - T -	DPT_Value_Temp	-273,00° - 670433,28°	[AA] Temperatura de consigna: límite inferior (estado)	[10...32]°C
235	2 Bytes	E	C - W - -	DPT_Value_Temp	-273,00° - 670433,28°	[AA] Temperatura de consigna: límite superior	[10...32]°C
236	2 Bytes	S	C R - T -	DPT_Value_Temp	-273,00° - 670433,28°	[AA] Temperatura de consigna: límite superior (estado)	[10...32]°C
237	4 Bytes	E/S	C R W T -	DPT_LongDeltaTimeSec	-2147483648 - 2147483647	[AA] Tiempo de operación (s)	Tiempo en segundos
238	2 Bytes	E/S	C R W T -	DPT_TimePeriodHrs	0 - 65535	[AA] Tiempo de operación (h)	Tiempo en horas

Únete y envíanos tus consultas
sobre los dispositivos Zennio:
<https://support.zennio.com>

Zennio Avance y Tecnología S.L.
C/ Río Jarama, 132. Nave P-8.11
45007 Toledo (Spain).

Tel. +34 925 232 002.

www.zennio.com
info@zennio.com

