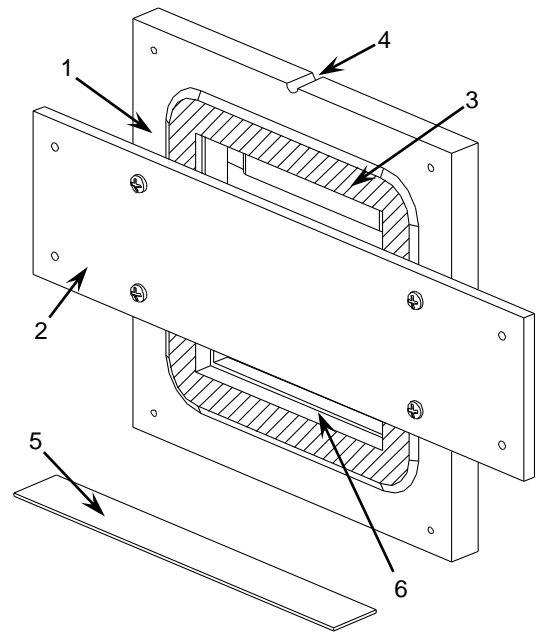


CARACTERÍSTICAS

- Adecuado para paredes de cartón-yeso (grosor: 13 a 18mm).
- Material: Aglomerado DM hidrófugo.
- Dimensiones: 150 x 150 x 13,6mm.
- 2 tipos de suplementos posteriores para ajuste del grosor (1 y 2mm de grosor).*
- No adecuado para instalar en límites de sector de incendio.
- Solo para dispositivos con marco de policarbonato.
- Productos Zennio compatibles:
 - Square TMD
 - Square TMD-Display

Nota: La sonda interna de temperatura del dispositivo quedará inutilizada.

* Se suministra cinta adhesiva de doble cara para facilitar su instalación.



1. Accesorio para enrasar

2. Pieza auxiliar de montaje

3. Superficie enrasada

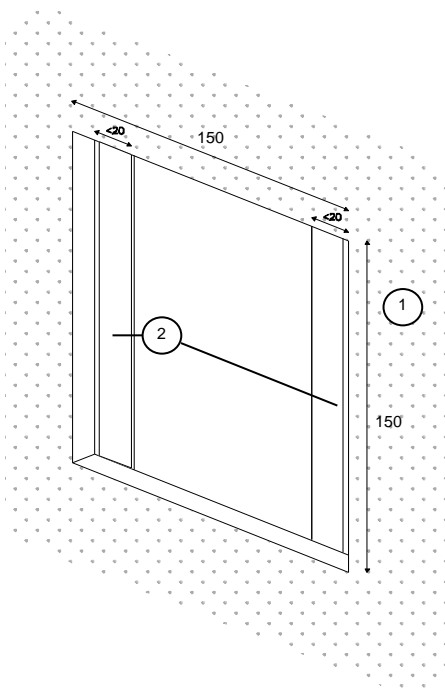
4. Marca de posición

5. Suplementos posteriores

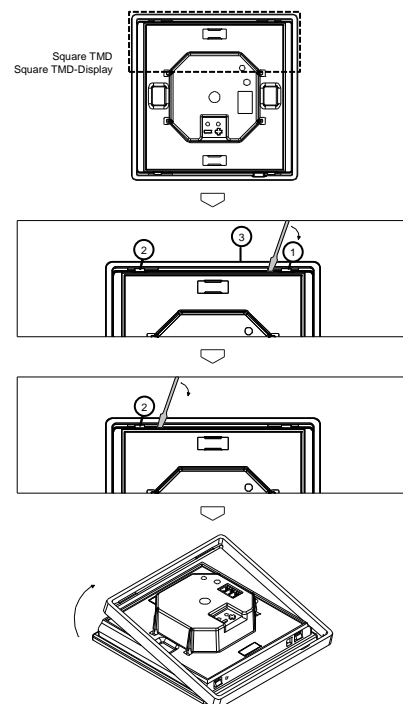
6. Parte interior del accesorio

INSTRUCCIONES DE MONTAJE

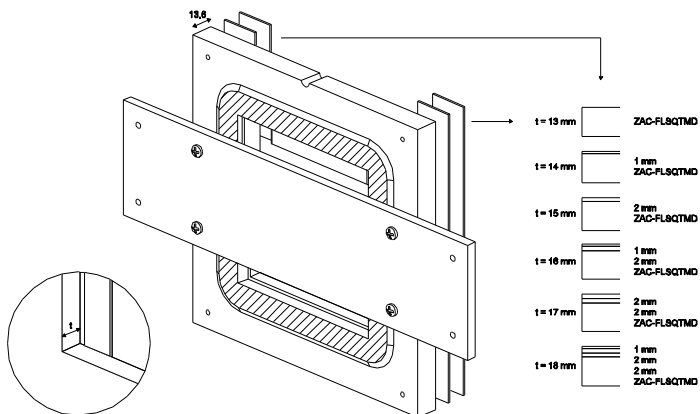
1 Realizar el orificio en la pared de cartón-yeso (1) e instalar las guías de pared (2) a lo largo de los bordes del agujero. Los perfiles no deben sobresalir en el hueco más de 20mm.



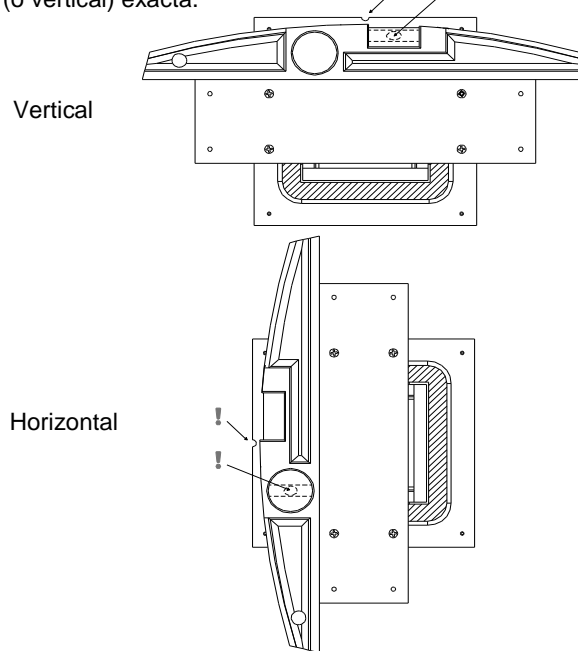
2 En la parte superior trasera del dispositivo, insertar un destornillador cerca de una pestaña (1) para separar el marco (3) y empujar el marco hacia atrás. Repetir el paso con la otra pestaña (2) superior. Retirar el marco.



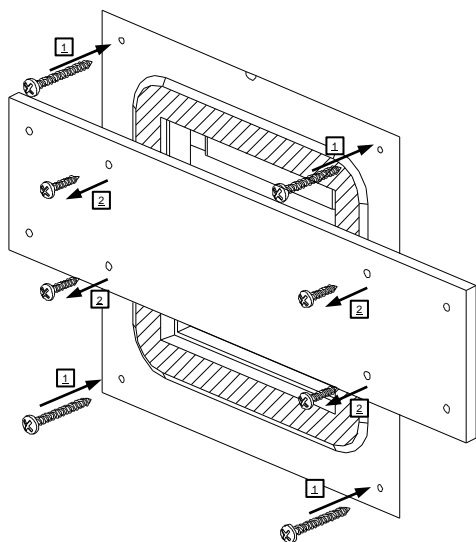
3 Utilizar los *suplementos posteriores* que sean necesarios para igualar el grosor del accesorio y el de la placa de cartón-yeso.



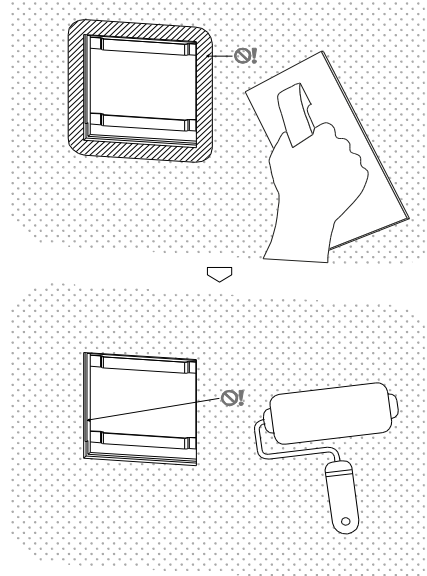
4 Colocar el accesorio en el orificio y, con ayuda de un nivel apoyado en la *pieza auxiliar de montaje*, ajustar su posición horizontal (o vertical) exacta.



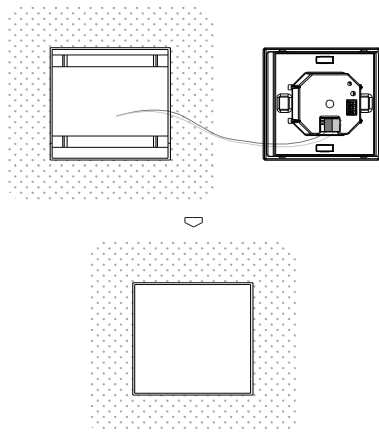
5 Fijar el accesorio a las guías de la pared mediante los tornillos adecuados (no incluidos) [1]. Una vez fijado, puede retirarse la *pieza auxiliar de montaje* con sus cuatro tornillos [2].



6 Realizar los trabajos de emplastado evitando la *superficie enrasada*. Una vez seco se pueden realizar los trabajos de pintura y acabado de la pared (evitando pintar la *parte interior del accesorio*)



7 Realizar las conexiones del dispositivo y fijarlo en su posición mediante los imanes.



MODO DE EXTRACCIÓN

Para extraer el dispositivo, presionar en el dispositivo la parte opuesta a la *marca de posición*, que será la inferior (parte derecha en instalación horizontal) para hacerlo bascular [1] y, posteriormente, extraerlo [2].

