

### CARACTERÍSTICAS

- Fuente de alimentación KNX de 320 mA con salida auxiliar a 29 VDC.
- Entrada de alimentación de 110-240 VAC 50/60 Hz.
- Compatibilidad con KNX Data Secure.
- Generación de la alimentación del sistema KNX (con indicador LED).
- Protección contra cortocircuito y sobretensión.
- Botón de reset y LED de estado de sobrecarga.
- Protocolo de tunneling KNXnet/IP (hasta 5 conexiones).
- Longitud máxima de APDU de 254 bytes.
- Ethernet 10/100 BaseT IP con toma RJ45.
- 2 bloques independientes configurables como: canales persiana (hasta 4), salidas individuales (hasta 8) y fan coil de 2/4 tubos (hasta 1).
- Posibilidad de controlar persianas/cortineros con 2 o 3 contactos secos.
- Salidas aptas para cargas capacitivas, máximo 140 µF.
- Control manual de las salidas a través de mando a distancia.
- 8 entradas analógico/digitales.
- Control de clima de hasta 4 estancias.
- Temporizaciones en las salidas.
- 20 funciones lógicas.
- Reloj con soporte NTP.
- Salvado de datos completo en caso de pérdida de alimentación.
- BCU KNX integrada (TP1-256).
- Dimensiones 71 x 90 x 140 mm (8 unidades DIN).
- Montaje en carril DIN según IEC 60715 TH35, con pinza de fijación.
- Posibilidad de conectar fases distintas en canales adyacentes.
- Conforme a las directivas CE, RCM (marcas en el lado derecho).

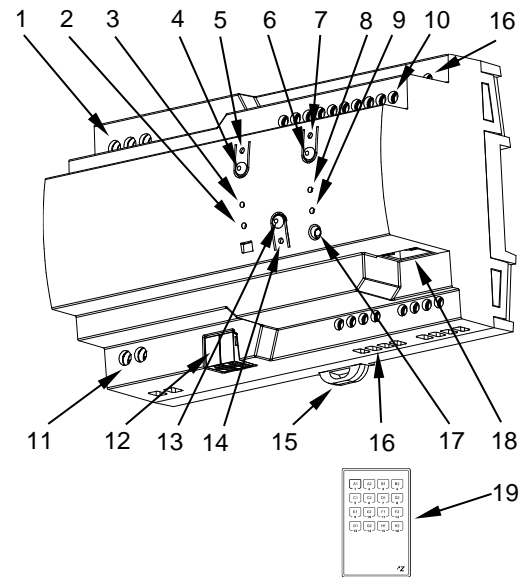


Figura 1: ALLinBOX 88 v2

1. Alimentación	2. LED de sobrecarga	3. LED de alimentación	4. Botón de reset	5. LED de reset
6. Botón de reinicio IP de fábrica	7. LED de reinicio IP de fábrica	8. LED de Ethernet	9. LED de bus KNX	10. Entradas analógico/digitales
11. Salida de alimentación auxiliar	12. Conector KNX	13. Botón de programación/test	14. LED de programación/test	15. Pinza de fijación
16. Salidas	17. Entrada IR	18. Conector Ethernet	19. Mando IR (no incluido, ref. 9900024)	

Botón de test/programación: pulsación corta para entrar en modo programación. Si se mantiene pulsado al aplicar la tensión de bus, el dispositivo entra en modo seguro. Si se presiona el botón durante más de tres segundos, el dispositivo entra en modo test. Para efectuar un reinicio de fábrica de la seguridad KNX, estando el dispositivo en modo seguro, se debe mantener pulsado durante 10 segundos hasta que el LED de programación cambie su estado.

Botón de reset: pulsación larga para realizar un reinicio completo de toda la línea de bus y la salida auxiliar. Se recomienda mantenerlo pulsado durante al menos 5 segundos para verificar el reinicio completo de todos los dispositivos de la línea.

LED de test/programación: indica que el aparato está en modo programación (color rojo). Cuando el aparato entra en modo seguro parpadea cada 0,5 seg (color rojo). El modo test se indica en color verde. Durante la inicialización (reinicio o tras dar alimentación al dispositivo), y no estando en modo seguro, parpadea en azul.

LED de alimentación: indica el estado de alimentación del dispositivo (color verde: funcionamiento correcto; LED apagado: falta alimentación principal; parpadeo verde: cortocircuito en la salida bus KNX).

LED de sobrecarga: indica estados de sobrecarga en la línea KNX o la salida de alimentación auxiliar (rojo fijo: existe sobrecarga en la salida de la fuente\*; parpadeo rojo: corte por sobrecarga en la salida KNX y/o salida de alimentación auxiliar\*).

\*Reducir el número de aparatos en la línea KNX y/o salida de alimentación auxiliar hasta que su consumo total no exceda el especificado para cada línea.

LED de bus KNX: indica que el dispositivo está suministrando tensión a través del bus KNX (color verde).

LED de Ethernet: indica que el aparato está conectado a Ethernet con dirección IP asignada (color verde).

LED de reset: indica que se ha provocado un reinicio del sistema KNX mediante el botón correspondiente (parpadeo rojo). Para llevar a cabo un reinicio de la línea de bus, se debe pulsar el botón Reset (se recomienda mantenerlo pulsado durante al menos 5 segundos para verificar el reinicio completo de todos los dispositivos de la línea). Durante la pulsación se verá un ligero parpadeo en el LED Reset (rojo).

LED de reinicio de IP de fábrica: indica que el aparato acaba de ejecutar un reinicio de IP de fábrica (color rojo). Para reiniciar la interfaz KNX IP, se debe presionar el botón de reinicio IP del dispositivo durante al menos 3 segundos.

Control manual: Para realizar el control manual del dispositivo es necesario el mando IR (Ref. 9900024), no incluido. Cuando el dispositivo está en modo Test On, el control manual se realiza pulsando los botones correspondientes en el mando IR (apuntar el emisor del mando hacia la entrada IR del ALLinBOX).

<b>ESPECIFICACIONES GENERALES</b>		
<b>CONCEPTO</b>	<b>DESCRIPCIÓN</b>	
Tipo de dispositivo	Dispositivo de control de funcionamiento eléctrico	
Alimentación externa	Tensión	110-240 VAC 50/60 Hz FP=0,5
	Consumo máximo	250 mA @ 110 VAC / 125 mA @ 230 VAC
Salida KNX	Tensión (típica)	29 VDC MBTS (con bobina KNX)
	Corriente nominal máxima (I <sub>BUS</sub> )	320 mA
	Tipo de conexión	Conector típico de bus TP1 para cable rígido de 0,8 mm Ø
Salida adicional	Tensión	29 VDC MBTS
	Corriente nominal máxima (I <sub>AD</sub> )	I <sub>AD</sub> + I <sub>BUS</sub> ≤ 320 mA
Temperatura de trabajo	-5 .. +45 °C	
Temperatura de almacenamiento	-20 .. +55 °C	
Humedad de trabajo	5 .. 95 %	
Humedad de almacenamiento	5 .. 95 %	
Características complementarias	Clase B	
Clase de protección / Categoría de sobretensión	I / III (4000 V)	
Tipo de funcionamiento	Funcionamiento continuo	
Tipo de acción del dispositivo	Tipo 1	
Periodo de solicitaciones eléctricas	Largo	
Grado de protección / Grado de contaminación	IP20 / 2 (ambiente limpio)	
Instalación	Dispositivo independiente para montaje en el interior de cuadros eléctricos, sobre carril DIN (IEC 60715)	
Espaciados mínimos	No requeridos	
Tiempo de respaldo en caso de pérdida de alimentación	110 ms	
Corriente máxima antes de aviso por sobrecarga	500 mA	
Respuesta ante fallo de bus KNX	Salvado de datos según parametrización	
Respuesta ante recuperación de bus KNX	Recuperación de datos según parametrización	
Indicador de operación	Ver página 1	
Peso	521 g	
Índice CTI de la PCB	175 V	
Material de la envolvente / Temp. de ensayo de bola	PC FR V0 libre de halógenos / 75 °C (envolvente) - 125 °C (conectores)	

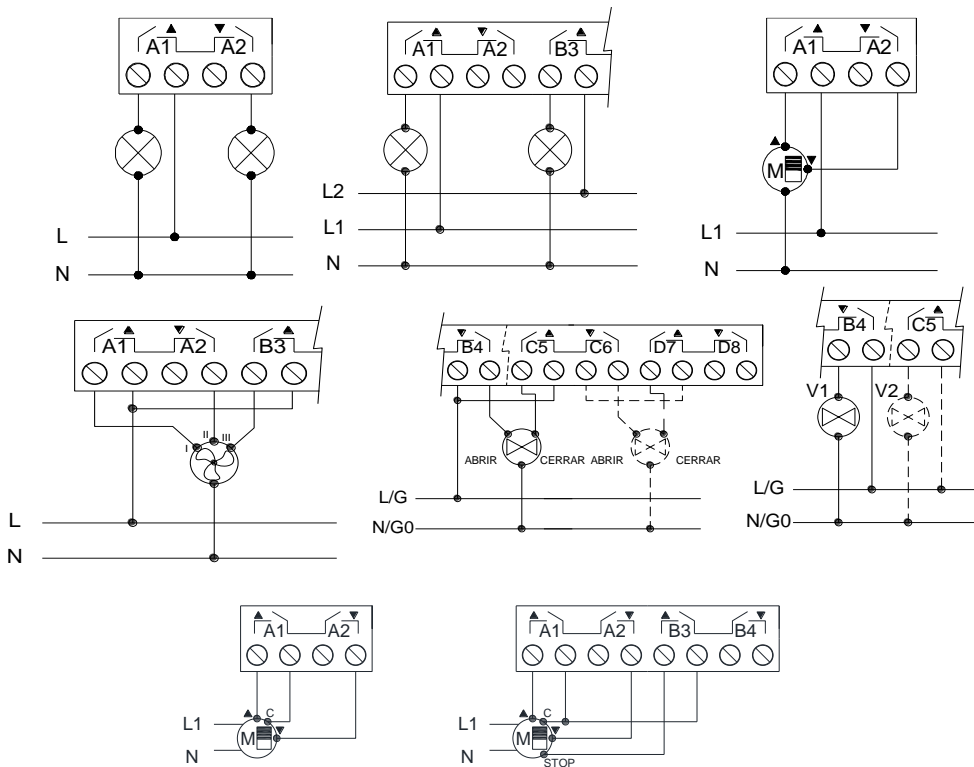
<b>ESPECIFICACIONES Y CONEXIONADO DE ALIMENTACIÓN EXTERNA</b>		
<b>CONCEPTO</b>	<b>DESCRIPCIÓN</b>	
Fusible de protección de alimentación	Tensión	110-240 VAC 50/60 Hz
	Intensidad	6,3 A
	Tipo de respuesta	F (Respuesta rápida)
Método de conexión	Bornes con tornillo (max. 0,5 Nm)	
Sección de cable	1,5-4 mm <sup>2</sup> (IEC) / 26-10 AWG (UL)	

<b>ESPECIFICACIONES Y CONEXIONADO DE SALIDA DE ALIMENTACIÓN AUXILIAR</b>	
<b>CONCEPTO</b>	<b>DESCRIPCIÓN</b>
Método de conexión	Bornes con tornillo (max. 0,5 Nm)
Sección de cable	1,5-4 mm <sup>2</sup> (IEC) / 26-10 AWG (UL)

<b>ESPECIFICACIONES Y CONEXIONADO DE SALIDAS</b>		
<b>CONCEPTO</b>	<b>DESCRIPCIÓN</b>	
Número de salidas	8	
Tipo de salida / Tipo de desconexión	Salidas libres de potencial a través de relés biestables con precontacto de tungsteno / micro-interrupción	
Capacidad de conmutación por salida	AC 16(6) A @ 250 VAC (4000 VA) DC 7 A @ 30 VDC (210 W)	
Carga máxima por salida	Resistiva	4000 W
	Inductiva	1500 VA
Corriente máxima transitoria	800 A/200 µs 165 A/20 ms	
Conmutación de diferentes fases	Posibilidad de conectar fases diferentes. No está permitido conectar fuentes de alimentación de distinto orden, MBTS con NO MBTS, en el mismo bloque.	
Corriente máx. por bloque	40 A	
Corriente máx. por canal	16 A	
Protección contra cortocircuito	NO	
Protección contra sobrecargas	NO	
Protección contra sobretensión	NO	
Método de conexión	Bornes con tornillo (max. 0,4 Nm)	
Sección de cable	0,5-2,5 mm <sup>2</sup> (IEC) / 26-12 AWG (UL)	
Salidas por común	2	
Tiempo máximo de respuesta	10 ms	
Vida útil mecánica (ciclos mín.)	3 000 000	
Vida útil eléctrica (ciclos mín.) <sup>1</sup>	100000 @ 8 A / 25000 @ 16 A (VAC)	

<sup>1</sup> Los valores de vida útil pueden variar dependiendo del tipo de carga.

## DIAGRAMAS DE CONEXIONES



⚠ Para asegurar el estado esperado de los relés, antes de alimentar el circuito de potencia debe conectarse la alimentación al dispositivo.

Para fan coils de 4 tubos, la válvula de frío siempre deberá conectarse a la izquierda y la de calor a la derecha. Antes del primer funcionamiento, debe asegurarse que las válvulas de tres puntos se encuentren cerradas.

El ventilador y las válvulas a conectar deben tener la misma tensión nominal de alimentación.

Las salidas no utilizadas para válvulas pueden emplearse como salidas individuales o canales persiana.

Figura 2: Ejemplo de conexionado (de izquierda a derecha, y de arriba a abajo): 2 cargas, 2 cargas a fases distintas, persiana, ventilador de fan coil con 3 velocidades, válvulas de fan coil de tres puntos, válvulas de fan coil todo-nada, una persiana de dos contactos secos y una persiana de tres contactos secos

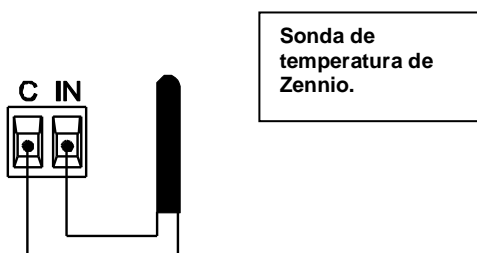
ESPECIFICACIONES Y CONEXIONADO DE ENTRADAS	
CONCEPTO	DESCRIPCIÓN
Número de entradas	8
Entradas por común	4
Tensión de trabajo	3,3 VDC en el común
Corriente de trabajo	1 mA @ 3,3 VDC (por cada entrada)
Tipo de contacto	Libre de potencial
Método de conexión	Bornes con tornillo (max. 0,4 Nm)
Sección de cable	0,5-2,5 mm <sup>2</sup> (IEC) / 26-12 AWG (UL)
Longitud de cableado máxima	30 m
Precisión NTC (@ 25 °C) <sup>2</sup>	±0,5 °C
Resolución de la temperatura	0,1 °C
Tiempo máximo de respuesta	10 ms

<sup>2</sup> Para sondas de temperatura Zennio.

## CONEXIONADO DE ENTRADAS

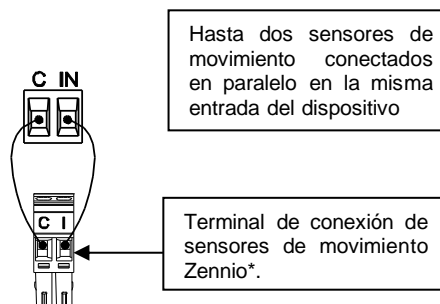
Se permite cualquier combinación de los siguientes accesorios en las entradas:

### Sonda de Temperatura\*\*

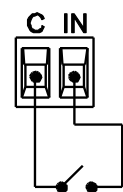


Sonda de temperatura de Zennio.

### Sensor de Movimiento



### Interruptor/Sensor/Pulsador



\* En el caso del sensor ZN110-DETEC-P, colocar su micro interruptor 2 en posición Type B.

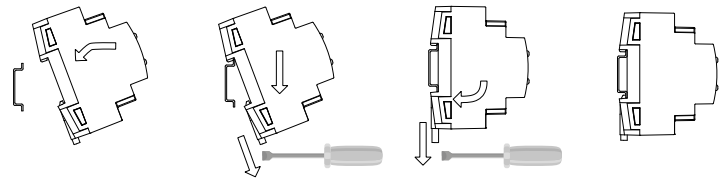
\*\* La sonda de temperatura puede ser Zennio o una sonda NTC con resistencia conocida para tres puntos del rango [-55, 150 °C].

⚠ No está permitida la conexión de los bornes comunes entre dispositivos.

## INSTALACIÓN Y CONEXIÓN

- La instalación de este dispositivo debe ser, exclusivamente, en un carril DIN de 35 mm en cajas de distribución o en cuadros eléctricos.
- Asegure la suficiente ventilación para prevenir que la temperatura exceda los límites indicados.
- La alimentación principal debe conectarse a los terminales L, N y tierra.
- El ALLinBOX debe estar alimentado con su propia alimentación. No estaría permitido alimentarlo a través del bus utilizando otra fuente de alimentación debido a su alto consumo.
- La línea de salida con bobina integrada KNX debe conectarse mediante un conector estándar KNX.
- La conexión de la salida adicional debe respetar la polaridad marcada en la envolvente.

Anclar ALLinBOX 88 v2 en el carril DIN:



Desanclar ALLinBOX 88 v2 del carril DIN:

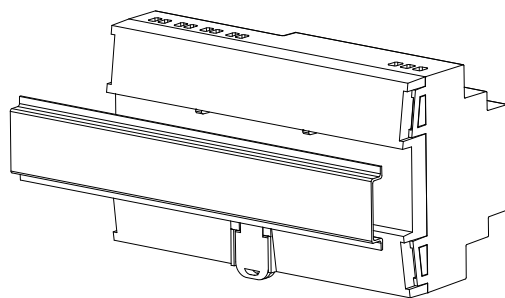
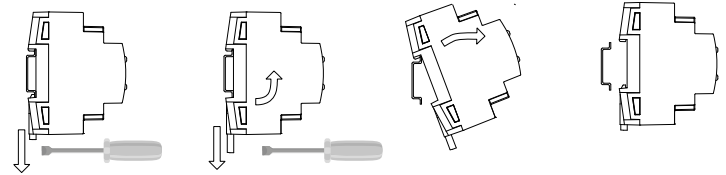


Figura 3: Montaje de ALLinBOX 88 v2 en carril DIN



### INSTRUCCIONES DE SEGURIDAD Y NOTAS ADICIONALES

- El dispositivo debe ser instalado únicamente por personal cualificado siguiendo la legislación y normativa exigible en cada país.
- No debe conectarse la tensión de red ni otras tensiones externas a ningún punto del bus KNX; esto pondría en peligro la seguridad eléctrica de todo el sistema KNX. La instalación debe contar con suficiente aislamiento entre la tensión de red (o auxiliar) y el bus KNX o los conductores de otros elementos accesorios que pudiese haber.
- La instalación debe estar provista de un dispositivo que asegure el seccionamiento omnipolar. Se aconseja un magnetotérmico de 10 A. Por seguridad, éste debe abrirse antes de manipular el dispositivo.
- El dispositivo cuenta con un fusible de protección que, en caso de activación, no puede ser rearmado ni reemplazado salvo por el servicio técnico de Zennio.
- Este dispositivo dispone de un transformador de seguridad resistente a los cortocircuitos.
- Una vez instalado el dispositivo (en el cuadro o caja), no debe ser accesible desde el exterior.
- Dispositivo de uso interior.
- No se debe exponer este aparato al agua (incluyendo la condensación en el propio dispositivo), ni cubrir con ropa, papel ni cualquier otro material mientras esté en uso.
- El símbolo RAEE indica que este producto contiene componentes electrónicos y debe ser desechado de forma correcta siguiendo las instrucciones que se indican en <https://www.zennio.com/legal/normativa-raee>.
- Este dispositivo incluye software con licencias específicas. Para más detalles, consultar <https://zennio.com/licenses>.

