

Módulo comunicación USB
Núm. de art. : 2131USBSREG
Módulo comunicación USB
Núm. de art. : 2131USBS

Instrucciones de servicio

1 Indicaciones de seguridad



Sólo los operarios cualificados pueden montar y conectar aparatos eléctricos.

Se pueden producir lesiones, incendios o daños materiales. Deberá leerse completamente y tenerse en cuenta el manual de instrucciones.

Estas instrucciones forman parte del producto y deben permanecer en manos del consumidor final.

2 Función

Información del sistema

Este aparato es un producto perteneciente a los sistemas KNX y cumple con la directiva KNX. Para su comprensión se presupone un conocimiento técnico detallado obtenido a través de cursos de formación sobre KNX.

Uso conforme a lo previsto

- Acoplamiento de PC a instalaciones KNX
- Direccionamiento, programación y diagnóstico de equipos KNX
- Compatible con productos KNX Data Secure
- Soporte de Long Frame para ETS5
- Dispositivo integrado: montaje en caja para mecanismos según DIN 49073
- Dispositivo REG: montaje en distribuidor pequeño en carril DIN conforme a EN 60715

Características del Producto

- Conexión con borne de conexión
 - Separación galvánica de KNX y USB
 - Funcionamiento temporal admisible en estado sin montar
 - Firmware en la interfaz de datos USB actualizable mediante base de datos de productos ETS
 - Alimentación exclusiva a través de conexión USB
- i** El dispositivo no puede ser detectado a través del bus sin PC o hub USB conectado.

3 Información para los operarios cualificados eléctricamente



Peligro de muerte por descarga eléctrica.

Cubrir todas las piezas bajo tensión que se encuentren en el entorno de montaje.

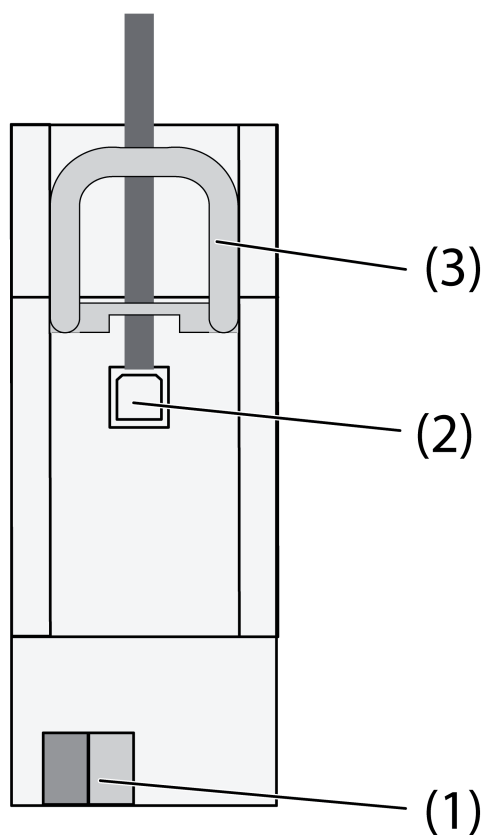
Montar y conectar el aparato REG

Imagen 1

- (1) Conexión KNX
- (2) Conexión USB
- (3) Corredera

i La corredera fija el cable USB y garantiza el mantenimiento de la altura de instalación necesaria dentro del distribuidor.

- Montar el aparato en el carril DIN con los bornes de conexión hacia abajo.
- Conectar el cable de bus al borne de conexión (1).

Opcionalmente, conectar de forma permanente el cable USB:

- Desbloquear la corredera (3) tirando del extremo del estribo delante. Extraer corredera.
- Introducir el cable USB en la clavija (2).
- Insertar de nuevo la corredera (3) hasta que se enclave perceptiblemente.

Montaje y conexión de un dispositivo integrado

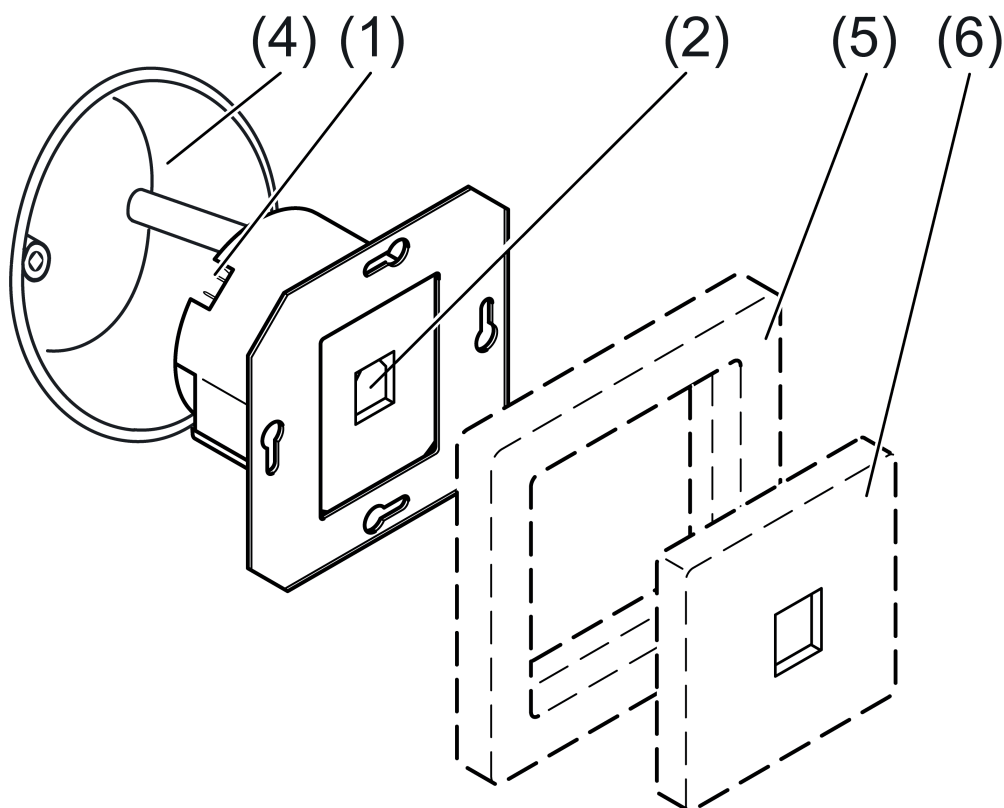


Imagen 2

- (1) Conexión KNX
- (2) Conexión USB
- (4) Caja para mecanismos
- (5) Marco (accesorio)
- (6) Tapa TAE (accesorio)

Montaje en caja para mecanismos empotrada o sobre revoque

- Conectar el cable de bus al borne de conexión (2).
- Montar el aparato en la caja para mecanismos (4).
- Encajar el marco (5) en la caja para mecanismos.
- Montar la tapa TAE (6).

Programar la dirección física.

Las interfaces de datos USB se programan exclusivamente de forma local con la dirección física a través de un PC conectado y, por ello, no disponen de tecla de programación y LED de programación. La dirección física debe coincidir con la línea KNX a la cual está conectada.

- Conectar el PC con el aparato.
- Programar la dirección física.
- Rotular el equipo con la dirección física.

4 Datos técnicos

KNX

Tensión nominal KNX

Medio KNX

Clase de protección

DC 21 ... 32 V MBTS
TP 256

II

Temperatura ambiente	-5 ... +45 °C
Temperatura de almacenamiento/ transporte	-25 ... +70 °C
Anchura de montaje	
Núm. de art. 2131USBSREG	36 mm / 2 módulos
Núm. de art. 2131USBS	—
USB	
Conexión USB	Tipo B
Versión USB	2.0
Longitud de cable	máx. 5 m

5 Accesorios

Placa central	Núm. de art. ..569..
---------------	----------------------

6 Garantía

La garantía es efectiva dentro del marco las disposiciones legales a través de un establecimiento especializado.

ALBRECHT JUNG GMBH & CO. KG

Volmestraße 1
58579 Schalksmühle
GERMANY

Telefon: +49 2355 806-0
Telefax: +49 2355 806-204
kundencenter@jung.de
www.jung.de