



Manual de instrucciones

Módulo sensor universal, 1 fase

Núm. de art. xx 42911 ST

Módulo sensor universal, 2 fases

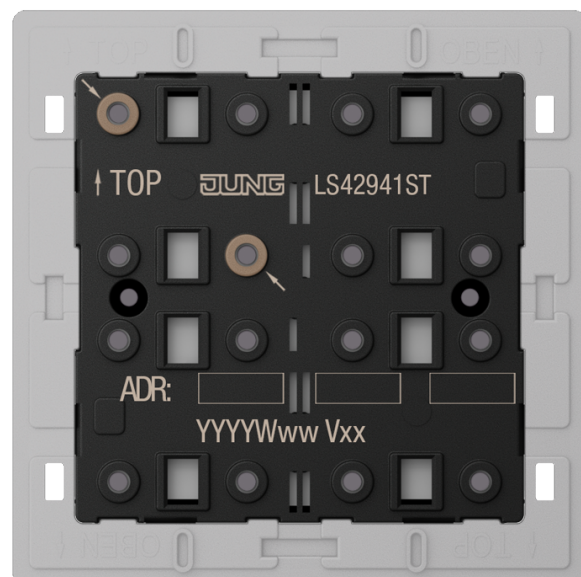
Núm. de art. xx 42921 ST

Módulo sensor universal, 3 fases

Núm. de art. xx 42931 ST

Módulo sensor universal, 4 fases

Núm. de art. xx 42941 ST



ALBRECHT JUNG GMBH & CO. KG

Volmestraße 1
58579 Schalksmühle
GERMANY

Telefon: +49 2355 806-0
Telefax: +49 2355 806-204
kundencenter@jung.de
www.jung.de

La ilustración del producto no es vinculante

04.10.2024
32407623 j0082407623

Índice

1	Indicaciones de seguridad	3
2	Información del sistema	3
3	Uso conforme a lo previsto	3
4	Características del Producto	4
5	Control de funcionamiento	4
6	Información para electricistas cualificados	5
6.1	Montaje y conexión eléctrica	5
6.2	Puesta en funcionamiento	7
6.2.1	Modo Estado seguro	8
6.2.2	Reset maestro	8
7	Montar las superficies de mando, montar las teclas	9
8	Frecuencias de parpadeo de los LED	10
9	Datos técnicos	10
10	Accesorios	10
11	Garantía	11

1 Indicaciones de seguridad



Solo los electricistas cualificados pueden realizar el montaje y conectar aparatos eléctricos.

Se pueden producir lesiones, incendios o daños materiales. Deberá leerse completamente y tenerse en cuenta el manual de instrucciones.

Para la fijación sobre el aro soporte se deben utilizar, exclusivamente, tornillos de plástico. En caso contrario no se ha dado ningún funcionamiento se-guro. Daños en el aparato por descarga electrostática.

Estas instrucciones forman parte del producto y deben permanecer en manos del cliente.

2 Información del sistema

Este aparato es un producto perteneciente al sistema KNX y cumple con las directivas KNX. Para su comprensión, se presupone un conocimiento técnico detallado obtenido a través de cursos de formación sobre KNX.

El funcionamiento del aparato depende del software. Una información más detallada sobre las versiones del software y el correspondiente alcance de las funciones, así como del propio software, se puede obtener de la base de datos de producto del fabricante.

El aparato puede actualizarse. Las actualizaciones del Firmware pueden realizarse cómodamente con la Jung ETS Service App (software adicional).

El aparato es compatible con KNX Data Secure. KNX Data Secure ofrece protección contra manipulación en la automatización de edificios y puede configurarse en el proyecto ETS. Se presuponen conocimientos técnicos detallados. Para la puesta en funcionamiento segura se requiere el certificado del aparato disponible en el aparato. Durante el montaje debe retirarse el certificado del aparato y guardarse en un lugar seguro.

La planificación, instalación y puesta en funcionamiento del aparato se realizan con ETS a partir de la versión 5.7.7 o 6.0.5.

3 Uso conforme a lo previsto

- Manejo de consumidores, p. ej., conexión/desconexión de luz, regulación de luz, subir/bajar persianas, valores de luminosidad, temperaturas, llamada y memorización de escenas de iluminación, etc.
- Montaje en caja para mecanismos con dimensiones según DIN 49073

4 Características del Producto

- El sensor de tecla tiene funciones de conmutación, regulación de luz, control de persianas, transmisor de valores, llamada de escenas, etc.
- Medición de la temperatura ambiente
- Medición de temperatura opcional con sensor interno y sensor externo conectado mediante un objeto de comunicación
- Se completa con un juego de teclas
- Dos LED de estado rojos por superficie de mando
- Un LED de funcionamiento azul hace las veces de luz de orientación e indica el estado de programación
- Funciones de LED de alerta y reducción de luminosidad ajustables individualmente
- Acoplador de bus integrado
- Una, dos o tres funciones por superficie de mando
- Funcionamiento de tecla o de interruptor basculante, vertical u horizontal
- Posibilidad de bloqueo o conmutación de función de todas o algunas de las funciones de las teclas con función de bloqueo
- Conexión del módulo de ampliación del sensor de tecla para ampliar el módulo de sensor de tecla universal con hasta cuatro superficies de mando adicionales

5 Control de funcionamiento

Manejar la función o el consumidor

En función de la programación, una superficie de mando puede tener hasta tres funciones: arriba/izquierda, abajo/derecha, toda la superficie de la tecla. El manejo depende de cada función.

- Conmutación: pulsar brevemente la tecla.
- Regulación de luz: pulsar prolongadamente la tecla. Al soltar la tecla se para el proceso de regulación.
- Subir o bajar todo: pulsar prolongadamente la tecla.
- Detener o regular todo: pulsar brevemente la tecla.
- Llamada de escena: pulsación corta de tecla.
- Programación de escena: pulsación larga de tecla.
- Asignar valor, p. ej. el valor nominal de temperatura o de luminosidad: pulsar brevemente la tecla.

6 Información para electricistas cualificados

6.1 Montaje y conexión eléctrica



¡PELIGRO!

Peligro de descarga eléctrica por contacto con piezas conductoras de corriente.

Las descargas eléctricas pueden causar la muerte.

Cubrir todas las piezas bajo tensión que se encuentren en el entorno de montaje.

Montaje a presión del marco adaptador

- Montar a presión el marco adaptador (3) desde delante en el módulo sensor de tecla (4) (véase figura 1). Prestar atención a la marca **TOP** = arriba.

Montaje y conexión del aparato

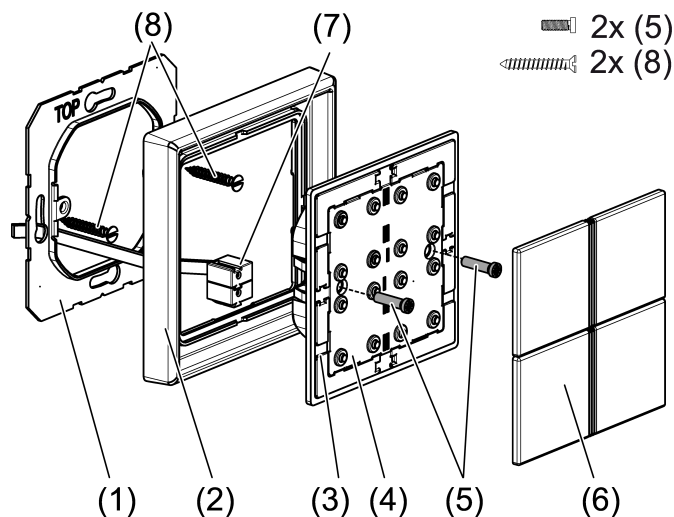


Figura 1: Montaje del módulo sensor de tecla

- (1) Aro soporte
- (2) Marco de diseño
- (3) Marco adaptador
- (4) Módulo sensor de tecla
- (5) Tornillos de fijación
- (6) Teclas
- (7) Bornes de conexión KNX
- (8) Tornillos para cajas

Lado **A** del aro soporte para programas A, programas CD y FD-Design. Lado **B** del aro soporte para programas LS.

Si se utiliza el módulo de ampliación del sensor de tecla (véase figura 2): montaje preferiblemente en vertical. Utilizar el aro soporte grande (14). En caso de montaje en una sola caja para mecanismos, empotrar los tornillos inferiores en la pared, p. ej. con un agujero de $\varnothing 6 \times 10$ mm. Utilizar el aro soporte como plantilla.



¡PELIGRO!

Si se monta un aparato de 230 V bajo una cubierta común, p. ej. enchufes, existe el peligro de descarga eléctrica en caso de avería.

Las descargas eléctricas pueden causar la muerte.

No instalar ningún aparato de 230 V en combinación con un módulo de ampliación del sensor de tecla bajo una cubierta común.

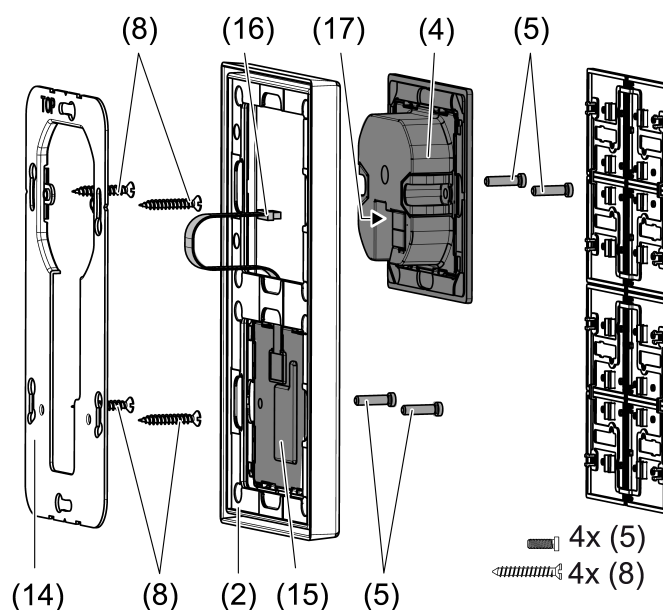


Figura 2: Montaje con módulo de ampliación del sensor de tecla

- Montar correctamente el aro soporte (1) o (14) en una caja para mecanismos. Tener en cuenta la inscripción **TOP** = arriba; inscripción A o B delante. Utilice tornillos Allen (8) (véanse los accesorios).
- Encajar el marco (2) sobre el aro soporte.
- Montar el módulo de ampliación del sensor de tecla (15) preferiblemente en la parte de abajo. Pasar el cable de conexión (16) entre el aro soporte y la pieza de unión intermedia.
- Módulo de ampliación del sensor de tecla: insertar correctamente la línea de conexión (16) en el conector (17) del módulo sensor de tecla. No apretar la línea de conexión (véase figura 2).
- Conectar el módulo sensor de tecla (4) con el borne de conexión KNX (7) al KNX y encajar en el aro soporte.

- Opcionalmente, fije el módulo o módulos de sensor de pulsador al anillo de soporte mediante tornillos de plástico (5) (véanse los accesorios). Apretar solo ligeramente los tornillos de plástico.
 - Antes de montar las teclas (6), programar la dirección física en el aparato.
- i** El aparato debería usarse en una caja para mecanismos hermética. Las corrientes de aire alteran los valores de temperatura medidos.

6.2 Puesta en funcionamiento

Requisitos para el modo Secure

- Puesta en funcionamiento segura activada en ETS.
- Certificado del aparato introducido/escaneado o añadido al proyecto ETS. Se recomienda usar una cámara de alta resolución para escanear el código QR.
- Anotar todas las contraseñas y guardarlas en un lugar seguro.

Programar la dirección física y el programa de aplicación

- i** Proyección y puesta en funcionamiento con ETS a partir de la versión 5.7.7 o 6.0.5.

El aparato está conectado y listo para el funcionamiento.

Las teclas no están montadas todavía.

Si el aparato no contiene un programa de aplicación (o un programa incorrecto), el LED de funcionamiento azul parpadea lentamente.

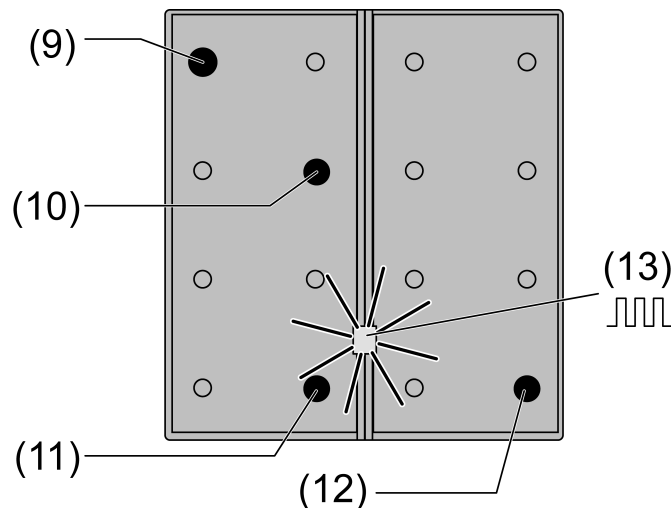


Figura 3: Activación del modo de programación

Activación del modo de programación

Módulo sensor de tecla	Pulsador prog.
- 4 fases, 3 fases	(9) + (10)
- 2 fase	(9) + (11)

Módulo sensor de tecla	Pulsador prog.
- 1 fase	(9) + (12)

- Pulsar el pulsador superior izquierdo (9) y mantener pulsado. A continuación, pulsar el pulsador inferior derecho (10, 11 u 12):
El LED de funcionamiento (13) parpadea rápidamente.
- Programar la dirección física.
El LED de funcionamiento (13) vuelve al estado anterior (apagado, encendido o parpadeo lento).
- Programar el programa de aplicación.
Mientras se programa el programa de aplicación, el LED de funcionamiento parpadea lentamente (aprox. 0,75 Hz).

6.2.1 Modo Estado seguro

El modo Estado seguro detiene la ejecución del programa de aplicación cargado.

Cuando, por ejemplo, el aparato no funciona correctamente debido a una proyección o a una puesta en funcionamiento defectuosa, se puede detener la ejecución de la aplicación cargada mediante la activación del modo Estado Seguro. En estado seguro el aparato se comporta de manera pasiva, ya que el programa de la aplicación no se ejecuta (estado de ejecución: finalizado).

Tan solo el software de sistema del dispositivo continúa funcionando. Pueden ejecutarse las funciones de diagnóstico del ETS y la programación del dispositivo.

Activación del modo Estado seguro

- Desconectar la tensión del bus.
- En función de la versión del aparato (1x ... 4x), pulsar la tecla superior izquierda y la tecla inferior derecha (véase figura 3) y mantenerlas pulsadas.
- Conectar la tensión del bus.

El modo Estado seguro está ahora activado. El LED de funcionamiento parpadea despacio (aprox. 1 Hz).

 No soltar las teclas hasta que el LED de funcionamiento parpadee.

Desactivación del modo Estado seguro

- Desconectar la tensión o programar el ETS.

6.2.2 Reset maestro

El reset maestro restaura los parámetros originales del aparato (dirección física 15.15.255, se mantiene el firmware). A continuación, los aparatos deben ponerse nuevamente en servicio con el ETS.

En el modo Secure: un reset maestro desactiva la seguridad del aparato. A continuación, el aparato puede ponerse de nuevo en funcionamiento con el certificado del aparato.

Cuando, por ejemplo, el aparato no funciona correctamente debido a una proyección o puesta en funcionamiento defectuosa, se puede eliminar del equipo el programa de aplicación realizando un reset maestro. El reset maestro restablece el estado original del aparato. A continuación, el aparato se puede poner de nuevo en servicio con la programación de la dirección física y el programa de aplicación.

Realización de un reset maestro

Requisito: el modo Estado seguro está activado.

- En función de la versión del aparato (1x ... 4x), pulsar la tecla superior izquierda y la tecla inferior derecha (véase figura 3) y mantenerlas pulsadas > 5 segundos hasta que el LED de funcionamiento parpadee rápidamente (aprox. 4 Hz).
- Soltar las teclas.

El aparato ejecuta un reset maestro.

El aparato se reinicia. El LED de funcionamiento parpadea despacio.

Restaurar el aparato con los ajustes de fábrica

La app ETS Service permite restablecer la configuración original de los dispositivos. Esta función utiliza el firmware del aparato, que se encontraba activo en la configuración inicial (estado original). Al restaurar los parámetros de fábrica se pierden la dirección física y la configuración de los dispositivos.

7 Montar las superficies de mando, montar las teclas

Las teclas están disponibles como un juego de teclas completo (véase figura 4). Es posible sustituir teclas individuales o el teclado completo por teclas con símbolos.

La dirección física está programada.

- Colocar las teclas correctamente sobre el aparato y encajar con una ligera presión. Prestar atención a la marca **TOP** = arriba.

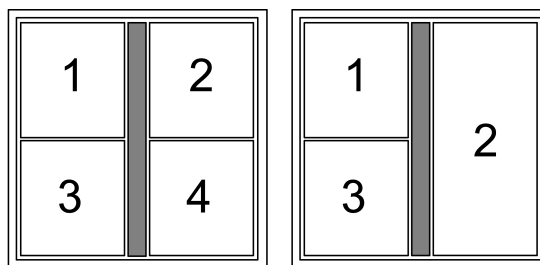


Figura 4: Asignación de teclas

8 Frecuencias de parpadeo de los LED

Estado de funcionamiento	LED de funciona- miento	LED de estado
Aplicación descargada	aprox. 0,75 Hz	On al pulsar una tecla
Modo Estado seguro	aprox. 1 Hz	---
Estado parpadeo	aprox. 2 Hz	aprox. 2 Hz
Mensaje de alarma	aprox. 2 Hz	aprox. 2 Hz
Reset maestro	aprox. 4 Hz	---
Modo de programación	aprox. 8 Hz	---
Accionamiento de toda la superficie	aprox. 8 Hz	aprox. 8 Hz

9 Datos técnicos

KNX

Medio KNX	TP 256
Seguridad	KNX Data Secure (X-Mode)
Modo de puesta en funcionamiento	Modo S
Tensión nominal KNX	DC 21 ... 32 V MBTS

Consumo de corriente KNX

Sin módulo de ampliación	5 ... 8 mA
Con módulo de ampliación	5 ... 11 mA

Tipo de conexión KNX	Borne de conexión
Cable de conexión KNX	EIB-Y (St)Y 2x2x0,8
Clase de protección	III
Rango de medición de temperatura	-5 ... +45 °C
Temperatura ambiente	+5 ... +45 °C
Temperatura de almacenamiento/ transporte	-25 ... +70 °C

10 Accesorios

Juego de teclas 1 fase	N.º de art. ..401 TSA..
Juego de teclas 2 fases	N.º de art. ..402 TSA..
Juego de teclas 3 fases	N.º de art. ..403 TSA..
Juego de teclas 4 fases	N.º de art. ..404 TSA..
Módulo sensor de ampliación, 1 fase	N.º de art. 4091 TSEM
Módulo sensor de ampliación, 2 fases	N.º de art. 4092 TSEM
Módulo sensor de ampliación, 3 fases	N.º de art. 4093 TSEM

Módulo sensor de ampliación, 4 fases
Surtido de tornillos módulo sensor
Tornillos módulo sensor
Tornillos aro soporte

N.º de art. 4094 TSEM
N.º de art. S-BOXTSMRTZN
N.º de art. S-NFBTSMRT
N.º de art. S-NFBTSMZN

11 Garantía

La garantía se hace efectiva dentro del marco de las disposiciones legales a través de un establecimiento especializado.

ALBRECHT JUNG GMBH & CO. KG
Volmestraße 1
58579 Schalksmühle
GERMANY

Telefon: +49 2355 806-0
Telefax: +49 2355 806-204
kundencenter@jung.de
www.jung.de