



Línea LS 990 Classic

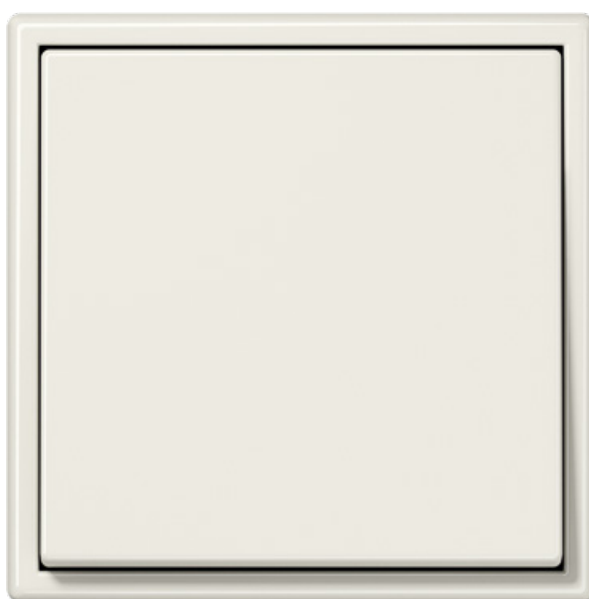
07.03.2024 | Copyright by JUNG

Tabla de materias

Producto(s)	Referencia	Página
Blanco Marfil		4
Blanco Marfil		5
Aluminio		6
Aluminio		7
Dark		8
Dark		9
Antracita		10
Antracita		11
Cromado Brillante		12
Cromado Brillante		13
Acero		14
Acero		15
Dorado		16
Dorado		17
Chapado Oro		18
Chapado Oro		19
Laton Antik		20
Laton Antik		21
Laton Classic		22
Laton Classic		23
Blanco alpino mate		24

Producto(s)	Referencia	Página
Blanco alpino mate		25
Marco, aluminio	AL 2981	26

LS 990

**BLANCO MARFIL**
similar RAL 1013

El LS 990 es el clásico de los mecanismos interruptores planos que JUNG ya lanzó al mercado en 1968. Gracias a su elegancia atemporal, hoy en día aún sigue siendo muy popular. Su secreto: para el LS 990, JUNG simplificó el diseño a lo absolutamente esencial. El mecanismo interruptor LS 990 está inspirado en el estilo de la Bauhaus: el LS 990 también apuesta por formas elementales y claras.

LS 990

Material

Duroplástico

Protección IP 44

Con junta estanca ref. 551 WU y „marco IP 44“ de serie respectiva, se consigue IP 44.

Compatible con todas las placas de la serie LS.



Interruptores



Dimmer giratorio



Combinación doble



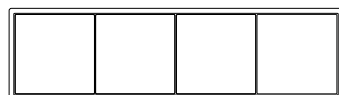
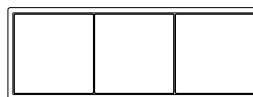
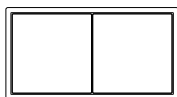
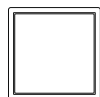
F 40 Teclado de 4 fases



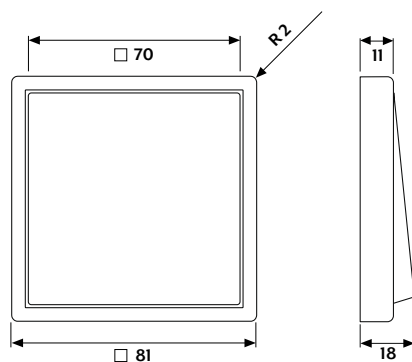
F 50 Teclado de 4 fases

Dimensiones de los marcos

- 1 elemento 81 mm x 81 mm
- 2 elementos 81 mm x 152 mm
- 3 elementos 81 mm x 223 mm
- 4 elementos 81 mm x 294 mm
- 5 elementos 81 mm x 365 mm



Los marcos se pueden montar tanto en horizontal como en vertical.



LS 990

**ALUMINIO**

El LS 990 es el clásico de los mecanismos interruptores planos. Son sobre todo los distintos acabados metálicos los que confieren un ambiente exclusivo a las estancias. La variante de aluminio puro tiene un tono natural intenso y un decapado mate.

LS 990

Material

Aluminio: AlMg1
acabado mate

Protección IP 44

Con junta estanca ref. 551 WU y „marco IP 44“ de serie respectiva, se consigue IP 44.

Compatible con todas las placas de la serie LS.



Interruptores



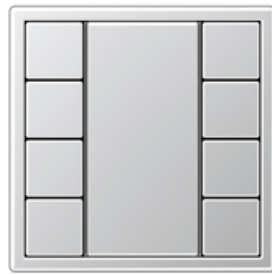
Dimmer giratorio



Combinación doble



F 40 Teclado de 4 fases



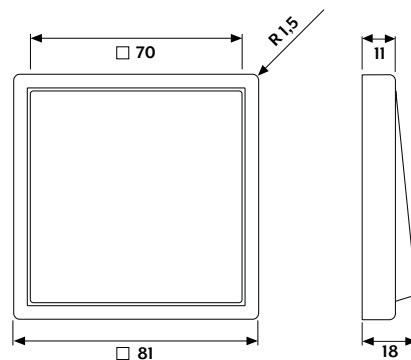
F 50 Teclado de 4 fases

Dimensiones de los marcos

- 1 elemento 81 mm x 81 mm
- 2 elementos 81 mm x 152 mm
- 3 elementos 81 mm x 223 mm
- 4 elementos 81 mm x 294 mm
- 5 elementos 81 mm x 365 mm



Los marcos se pueden montar tanto en horizontal como en vertical.



LS 990



DARK

El LS 990 es el clásico de los mecanismos interruptores planos. Son sobre todo los distintos acabados metálicos los que confieren un ambiente exclusivo a las estancias. En la variante Dark, el aluminio lacado oscuro confiere un intenso atractivo al mecanismo interruptor.

LS 990

Material

Aluminio lacado

Protección IP 44

Con junta estanca ref. 551 WU y „marco IP 44“ de serie respectiva, se consigue IP 44.

Compatible con todas las placas de la serie LS.



Interruptores



Dimmer giratorio



Combinación doble



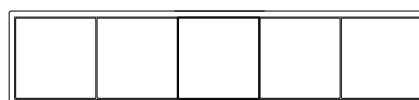
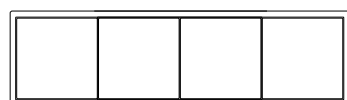
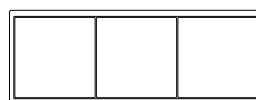
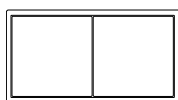
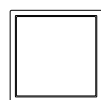
F 40 Teclado de 4 fases



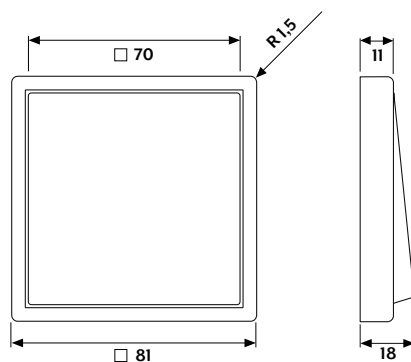
F 50 Teclado de 4 fases

Dimensiones de los marcos

- 1 elemento 81 mm x 81 mm
- 2 elementos 81 mm x 152 mm
- 3 elementos 81 mm x 223 mm
- 4 elementos 81 mm x 294 mm
- 5 elementos 81 mm x 365 mm



Los marcos se pueden montar tanto en horizontal como en vertical.



LS 990

**ANTRACITA**

El LS 990 es el clásico de los mecanismos interruptores planos. Son sobre todo los distintos acabados metálicos los que confieren un ambiente exclusivo a las estancias. En la variante antracita, el mecanismo interruptor de aluminio lacado aporta unos toques de modernidad y estilo.

LS 990

Material

Aluminio lacado

Protección IP 44

Con junta estanca ref. 551 WU y „marco IP 44“ de serie respectiva, se consigue IP 44.

Compatible con todas las placas de la serie LS.



Interruptores



Dimmer giratorio



Combinación doble



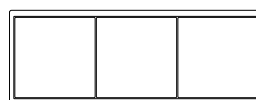
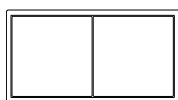
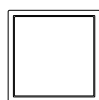
F 40 Teclado de 4 fases



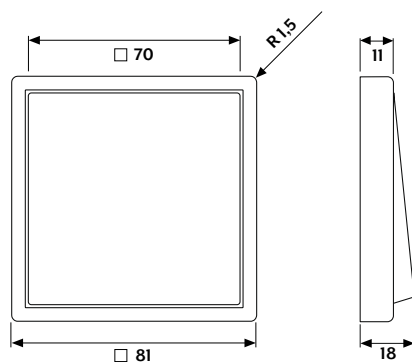
F 50 Teclado de 4 fases

Dimensiones de los marcos

- 1 elemento 81 mm x 81 mm
- 2 elementos 81 mm x 152 mm
- 3 elementos 81 mm x 223 mm
- 4 elementos 81 mm x 294 mm
- 5 elementos 81 mm x 365 mm



Los marcos se pueden montar tanto en horizontal como en vertical.



LS 990

**CROMADO BRILLANTE**

El LS 990 es el clásico de los mecanismos interruptores planos. Son sobre todo los distintos acabados metálicos los que confieren un ambiente exclusivo a las estancias. La variante de cromado brillante constituye un complemento muy brillante del programa de mecanismos interruptores de gran estilo.

LS 990

Material

Acero cromado

Compatible con todas las placas de la serie LS.



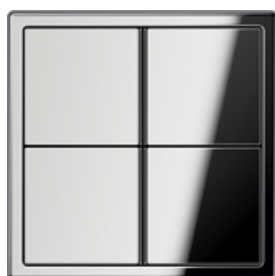
Interruptores



Dimmer giratorio



Combinación doble



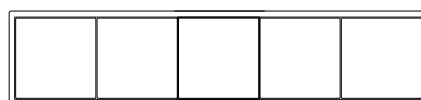
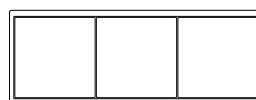
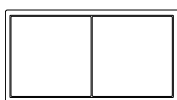
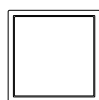
F 40 Teclado de 4 fases



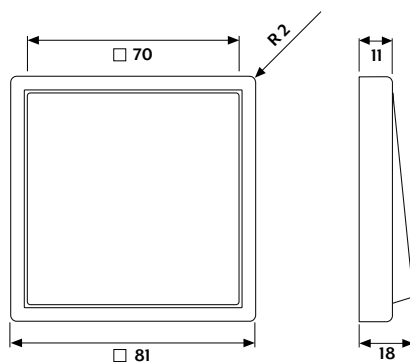
F 50 Teclado de 4 fases

Dimensiones de los marcos

- 1 elemento 81 mm x 81 mm
- 2 elementos 81 mm x 152 mm
- 3 elementos 81 mm x 223 mm
- 4 elementos 81 mm x 294 mm
- 5 elementos 81 mm x 365 mm



Los marcos se pueden montar tanto en horizontal como en vertical.



LS 990

**ACERO**

El LS 990 es el clásico de los mecanismos interruptores planos. Son sobre todo los distintos acabados metálicos los que confieren un ambiente exclusivo a las estancias. La elegante versión en acero fue el primer mecanismo interruptor de la serie en metal auténtico.

LS 990

Material

Acero: 1.4303 X4 CrNi
18-12 Tratamiento con
bola de cristal

Protección IP 44

Con junta estanca ref.
551 WU y „marco IP 44“
de serie respectiva, se
consigue IP 44.

Compatible con todas
las placas de la serie LS.



Interruptores



Dimmer giratorio



Combinación doble



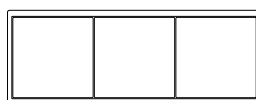
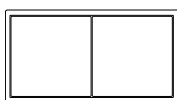
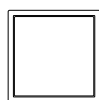
F 40 Teclado de 4 fases



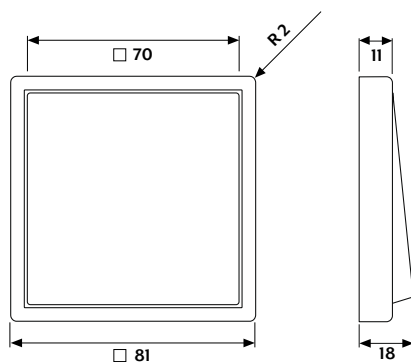
F 50 Teclado de 4 fases

Dimensiones de los marcos

- 1 elemento 81 mm x 81 mm
- 2 elementos 81 mm x 152 mm
- 3 elementos 81 mm x 223 mm
- 4 elementos 81 mm x 294 mm
- 5 elementos 81 mm x 365 mm



Los marcos se pueden montar
tanto en horizontal como en
vertical.



LS 990



DORADO

El LS 990 es el clásico de los mecanismos interruptores planos. Son sobre todo los distintos acabados metálicos los que confieren un ambiente exclusivo a las estancias. En su versión más refinada, el LS 990 está bañado en oro auténtico de casi 24 quilates.

LS 990

Material

Chapado en oro

Compatible con todas las placas de la serie LS.



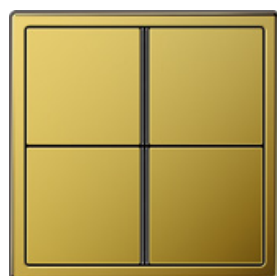
Interruptores



Dimmer giratorio



Combinación doble



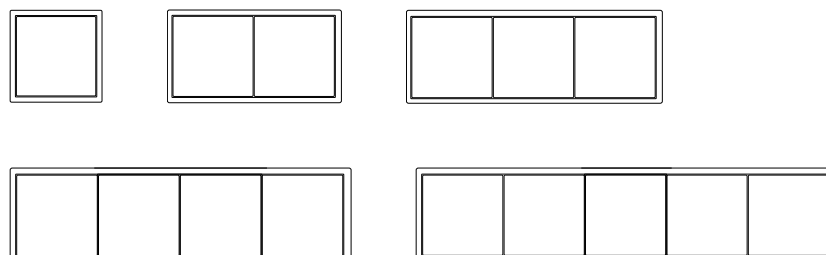
F 40 Teclado de 4 fases



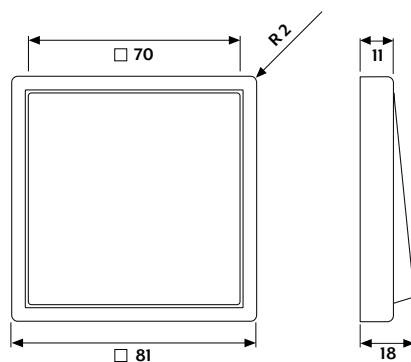
F 50 Teclado de 4 fases

Dimensiones de los marcos

- 1 elemento 81 mm x 81 mm
- 2 elementos 81 mm x 152 mm
- 3 elementos 81 mm x 223 mm
- 4 elementos 81 mm x 294 mm
- 5 elementos 81 mm x 365 mm



Los marcos se pueden montar tanto en horizontal como en vertical.



LS 990



CHAPADO EN ORO

El LS 990 es el clásico de los mecanismos interruptores planos. Son sobre todo los distintos acabados metálicos los que confieren un ambiente exclusivo a las estancias. La variante de metal dorado da unos toques brillantes a estancias refinadas.

LS 990

Material

Metal dorado
chapado PVD

Compatible con todas
las placas de la serie LS.



Interruptores



Dimmer giratorio



Combinación doble



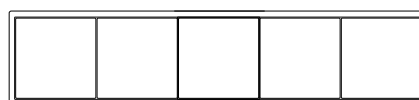
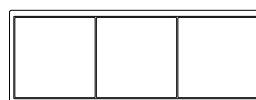
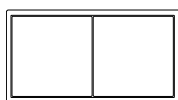
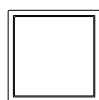
F 40 Teclado de 4 fases



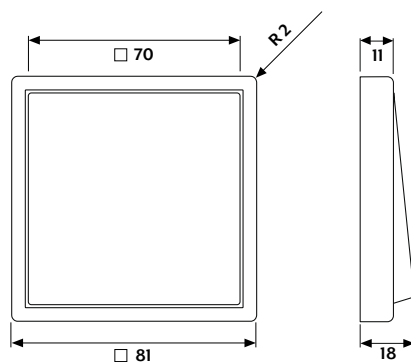
F 50 Teclado de 4 fases

Dimensiones de los marcos

- 1 elemento 81 mm x 81 mm
- 2 elementos 81 mm x 152 mm
- 3 elementos 81 mm x 223 mm
- 4 elementos 81 mm x 294 mm
- 5 elementos 81 mm x 365 mm



Los marcos se pueden montar
tanto en horizontal como en
vertical.



LS 990



LATÓN ANTIK

El LS 990 es el clásico de los mecanismos interruptores planos. Son sobre todo los distintos acabados metálicos los que confieren un ambiente exclusivo a las estancias. En la variante en latón Antik, el mecanismo interruptor se pavona en frío a mano y lleva un acabado de protección de la superficie con barniz transparente.

LS 990

Material

CuZn37 bruñido base,
 traditional coloured,
 acabado a mano, barniz
 claro a dos caras
 (protección anti-corrosión)

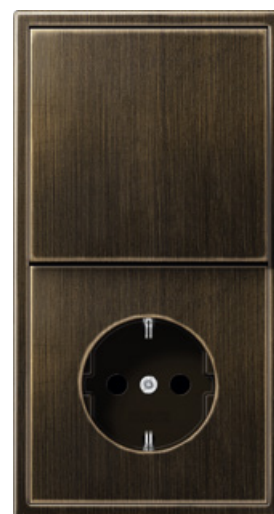
Compatible con todas
 las placas de la serie LS.



Interruptores



Dimmer giratorio



Combinación doble



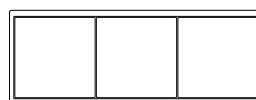
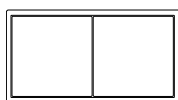
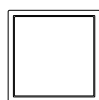
F 40 Teclado de 4 fases



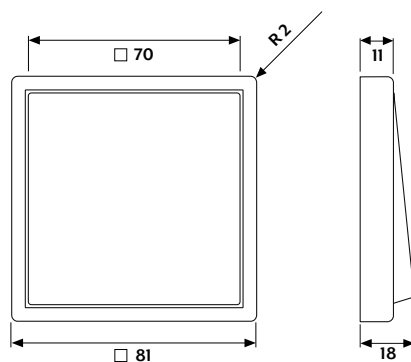
F 50 Teclado de 4 fases

Dimensiones de los marcos

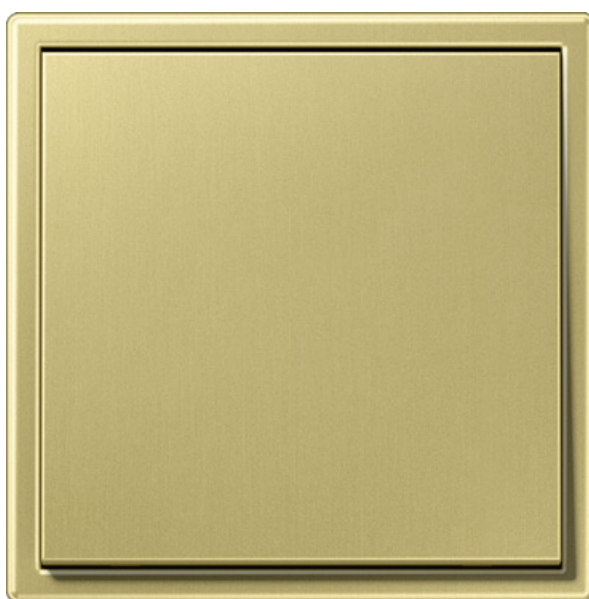
- 1 elemento 81 mm x 81 mm
- 2 elementos 81 mm x 152 mm
- 3 elementos 81 mm x 223 mm
- 4 elementos 81 mm x 294 mm
- 5 elementos 81 mm x 365 mm



Los marcos se pueden montar
 tanto en horizontal como en
 vertical.



LS 990



LATÓN CLASSIC

El LS 990 es el clásico de los mecanismos interruptores planos. Son sobre todo los distintos acabados metálicos los que confieren un ambiente exclusivo a las estancias. En la variante en latón Classic, el mecanismo interruptor se cepilla a mano y lleva un acabado de protección de la superficie con barniz transparente.

LS 990

Material

CuZn37 bruñido base,
traditional coloured,
acabado a mano, barniz
claro a dos caras
(protección anti-corrosión)

Compatible con todas
las placas de la serie LS.



Interruptores



Dimmer giratorio



Combinación doble



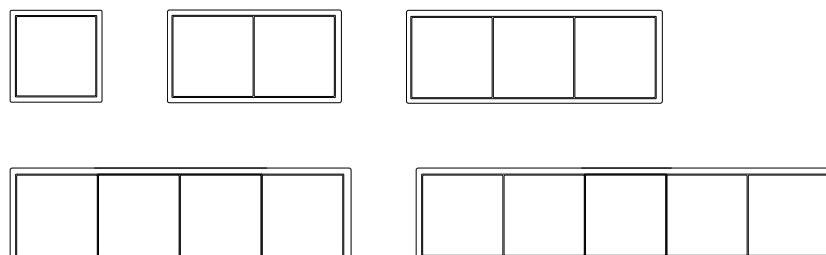
F 40 Teclado de 4 fases



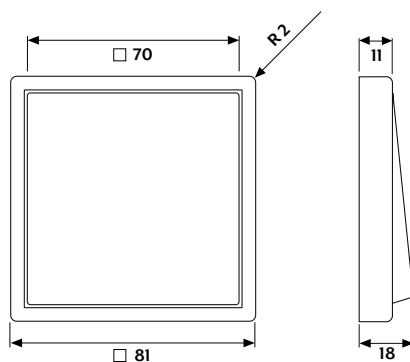
F 50 Teclado de 4 fases

Dimensiones de los marcos

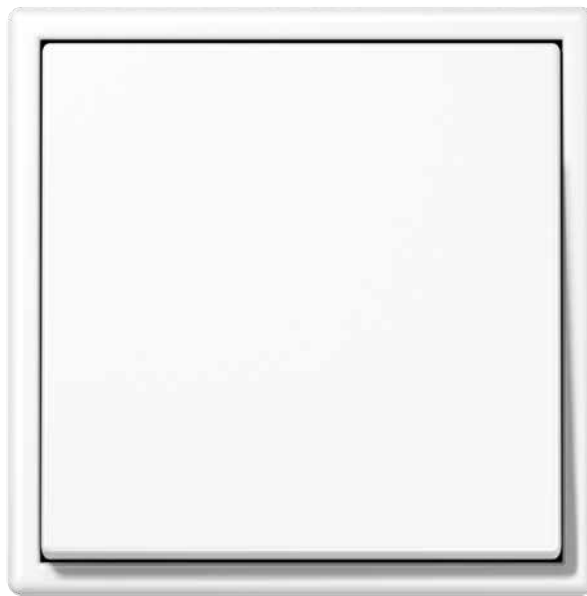
- 1 elemento 81 mm x 81 mm
- 2 elementos 81 mm x 152 mm
- 3 elementos 81 mm x 223 mm
- 4 elementos 81 mm x 294 mm
- 5 elementos 81 mm x 365 mm



Los marcos se pueden montar
tanto en horizontal como en
vertical.



LS 990

**BLANCO ALPINO MATE**

El LS 990 es el clásico de los mecanismos interruptores planos que JUNG ya lanzó al mercado en 1968. Gracias a su elegancia atemporal, hoy en día aún sigue siendo muy popular. Su secreto: para el LS 990, JUNG simplificó el diseño a lo absolutamente esencial. El mecanismo interruptor LS 990 está inspirado en el estilo de la Bauhaus: el LS 990 también apuesta por formas elementales y claras.

LS 990

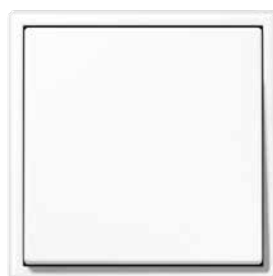
Material

Duroplástico/Termoplástico lacado

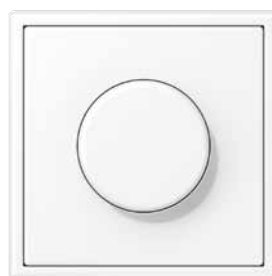
Protección IP 44

Con junta estanca ref. 551 WU y „marco IP 44“ de serie respectiva, se consigue IP 44.

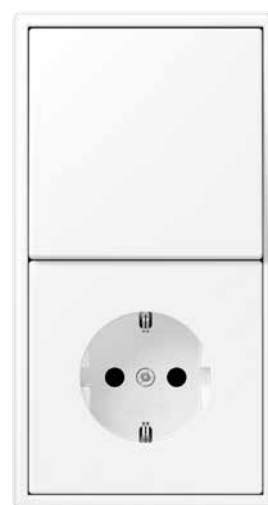
Compatible con todas las placas de la serie LS.



Interruptores



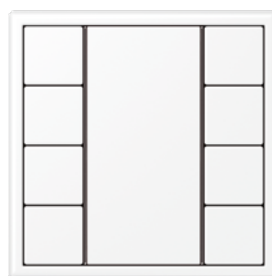
Dimmer giratorio



Combinación doble



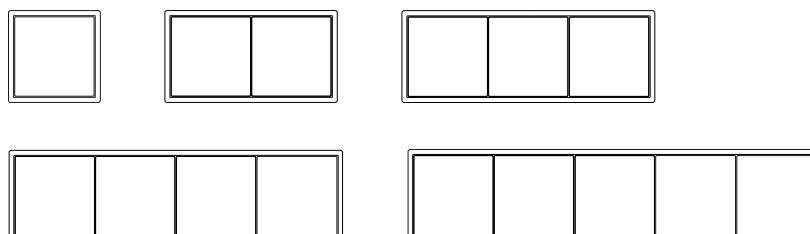
F 40 Teclado de 4 fases



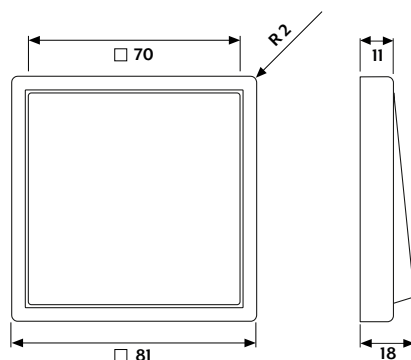
F 50 Teclado de 4 fases

Dimensiones de los marcos

- 1 elemento 81 mm x 81 mm
- 2 elementos 81 mm x 152 mm
- 3 elementos 81 mm x 223 mm
- 4 elementos 81 mm x 294 mm
- 5 elementos 81 mm x 365 mm




Los marcos se pueden montar tanto en horizontal como en vertical.



Su selección

Grupo de producto: Marcos LS 990

Imagen	Nombre de producto	Versión	Dimensiones	Referencia
	Marco, aluminio	simple	81 mm x 81 mm	AL 2981

Línea LS 990 Classic

Descripción

Contacto

Notas

Area for notes, consisting of multiple horizontal lines for text entry.