



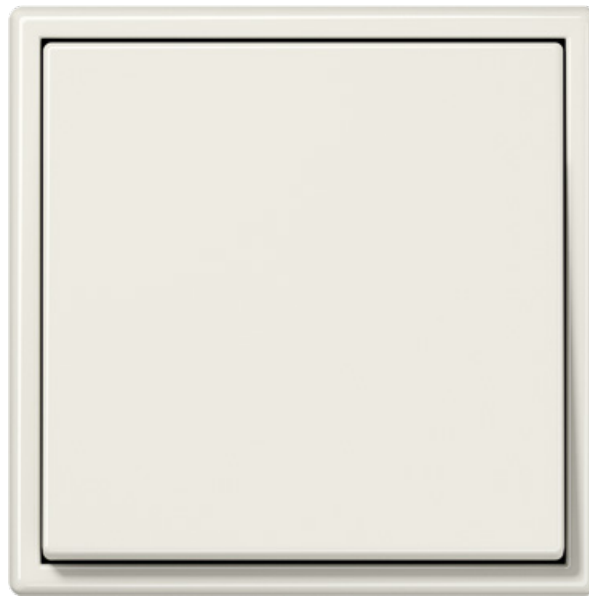
# LS 990 en plástico

07.03.2024 | Copyright by JUNG

# Tabla de materias

Producto(s)	Referencia	Página
Blanco Marfil		3
Blanco Marfil		4
Blanco Alpino		5
Blanco Alpino		6
Gris Claro		7
Gris Claro		8
Negro		9
Negro		10
Blanco alpino mate		11
Blanco alpino mate		12
Negro mate		13
Negro mate		14
Marco, aluminio	AL 2981	15

LS 990

**BLANCO MARFIL**  
similar RAL 1013

El LS 990 es el clásico de los mecanismos interruptores planos que JUNG ya lanzó al mercado en 1968. Gracias a su elegancia atemporal, hoy en día aún sigue siendo muy popular. Su secreto: para el LS 990, JUNG simplificó el diseño a lo absolutamente esencial. El mecanismo interruptor LS 990 está inspirado en el estilo de la Bauhaus: el LS 990 también apuesta por formas elementales y claras.

# LS 990

## Material

Duroplástico

## Protección IP 44

Con junta estanca ref. 551 WU y „marco IP 44“ de serie respectiva, se consigue IP 44.

Compatible con todas las placas de la serie LS.



Interruptores



Dimmer giratorio



Combinación doble



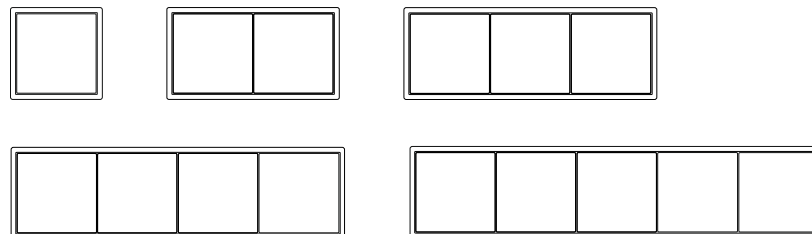
F 40 Teclado de 4 fases



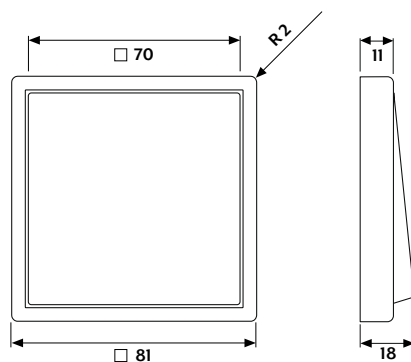
F 50 Teclado de 4 fases

## Dimensiones de los marcos

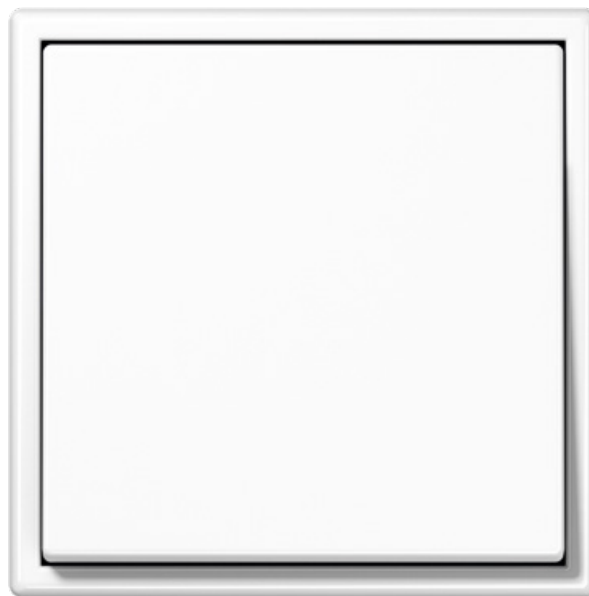
- 1 elemento 81 mm x 81 mm
- 2 elementos 81 mm x 152 mm
- 3 elementos 81 mm x 223 mm
- 4 elementos 81 mm x 294 mm
- 5 elementos 81 mm x 365 mm



Los marcos se pueden montar tanto en horizontal como en vertical.



LS 990

**BLANCO ALPINO**  
similar RAL 9016

El LS 990 es el clásico de los mecanismos interruptores planos que JUNG ya lanzó al mercado en 1968. Gracias a su elegancia atemporal, hoy en día aún sigue siendo muy popular. Su secreto: para el LS 990, JUNG simplificó el diseño a lo absolutamente esencial. El mecanismo interruptor LS 990 está inspirado en el estilo de la Bauhaus: el LS 990 también apuesta por formas elementales y claras.

# LS 990

## Material

Duroplástico

## Protección IP 44

Con junta estanca ref. 551 WU y „marco IP 44“ de serie respectiva, se consigue IP 44.

Compatible con todas las placas de la serie LS.



Interruptores



Dimmer giratorio



Combinación doble



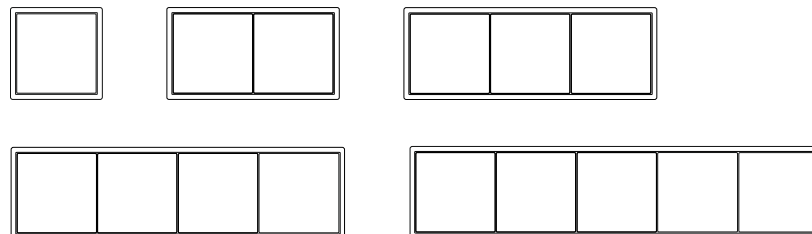
F 40 Teclado de 4 fases



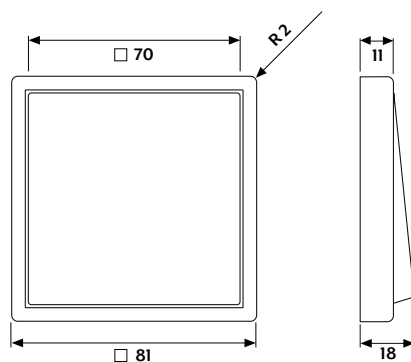
F 50 Teclado de 4 fases

## Dimensiones de los marcos

- 1 elemento 81 mm x 81 mm
- 2 elementos 81 mm x 152 mm
- 3 elementos 81 mm x 223 mm
- 4 elementos 81 mm x 294 mm
- 5 elementos 81 mm x 365 mm



Los marcos se pueden montar tanto en horizontal como en vertical.



LS 990

**GRIS CLARO**  
similar RAL 7035

El LS 990 es el clásico de los mecanismos interruptores planos que JUNG ya lanzó al mercado en 1968. Gracias a su elegancia atemporal, hoy en día aún sigue siendo muy popular. Su secreto: para el LS 990, JUNG simplificó el diseño a lo absolutamente esencial. El mecanismo interruptor LS 990 está inspirado en el estilo de la Bauhaus: el LS 990 también apuesta por formas elementales y claras.

# LS 990

## Material

Duroplástico

## Protección IP 44

Con junta estanca ref. 551 WU y „marco IP 44“ de serie respectiva, se consigue IP 44.

Compatible con todas las placas de la serie LS.



Interruptores



Dimmer giratorio



Combinación doble



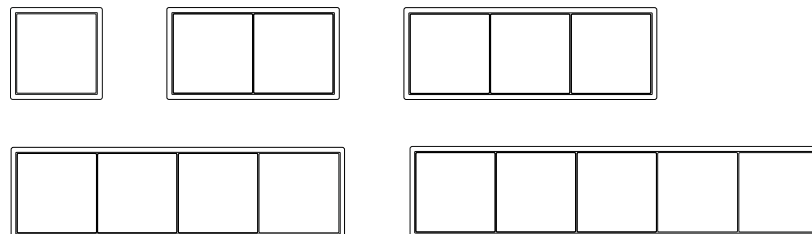
F 40 Teclado de 4 fases



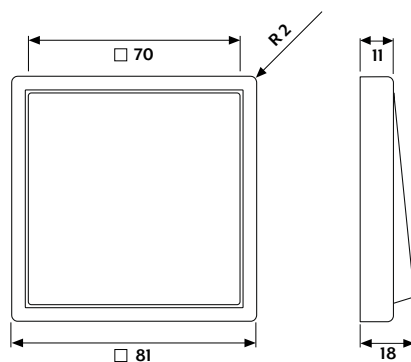
F 50 Teclado de 4 fases

## Dimensiones de los marcos

- 1 elemento 81 mm x 81 mm
- 2 elementos 81 mm x 152 mm
- 3 elementos 81 mm x 223 mm
- 4 elementos 81 mm x 294 mm
- 5 elementos 81 mm x 365 mm



Los marcos se pueden montar tanto en horizontal como en vertical.





LS 990



**NEGRO**  
similar RAL 9005

El LS 990 es el clásico de los mecanismos interruptores planos que JUNG ya lanzó al mercado en 1968. Gracias a su elegancia atemporal, hoy en día aún sigue siendo muy popular. Su secreto: para el LS 990, JUNG simplificó el diseño a lo absolutamente esencial. El mecanismo interruptor LS 990 está inspirado en el estilo de la Bauhaus: el LS 990 también apuesta por formas elementales y claras.

# LS 990

## Material

Duroplástico

## Protección IP 44

Con junta estanca ref. 551 WU y „marco IP 44“ de serie respectiva, se consigue IP 44.

Compatible con todas las placas de la serie LS.



Interruptores



Dimmer giratorio



Combinación doble



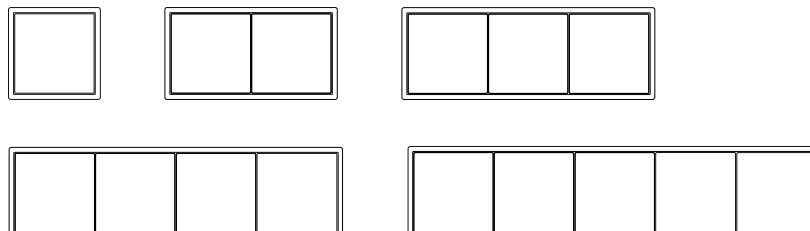
F 40 Teclado de 4 fases



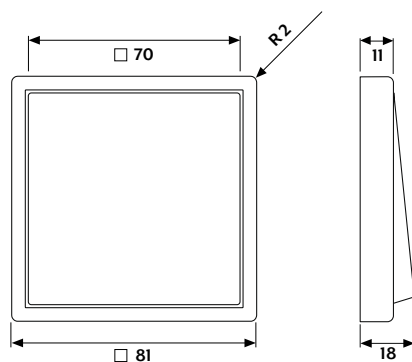
F 50 Teclado de 4 fases

## Dimensiones de los marcos

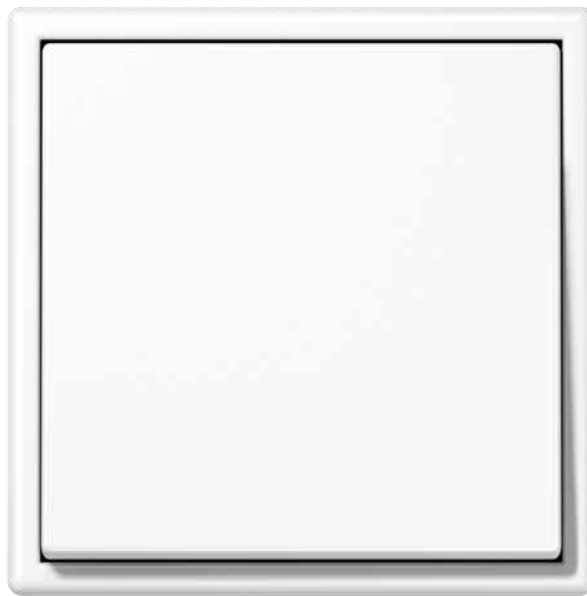
- 1 elemento 81 mm x 81 mm
- 2 elementos 81 mm x 152 mm
- 3 elementos 81 mm x 223 mm
- 4 elementos 81 mm x 294 mm
- 5 elementos 81 mm x 365 mm



Los marcos se pueden montar tanto en horizontal como en vertical.



LS 990

**BLANCO ALPINO MATE**

El LS 990 es el clásico de los mecanismos interruptores planos que JUNG ya lanzó al mercado en 1968. Gracias a su elegancia atemporal, hoy en día aún sigue siendo muy popular. Su secreto: para el LS 990, JUNG simplificó el diseño a lo absolutamente esencial. El mecanismo interruptor LS 990 está inspirado en el estilo de la Bauhaus: el LS 990 también apuesta por formas elementales y claras.

# LS 990

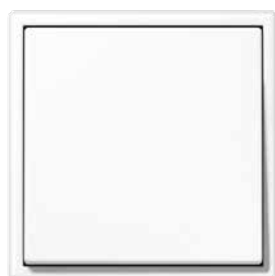
## Material

Duroplástico/Termoplástico lacado

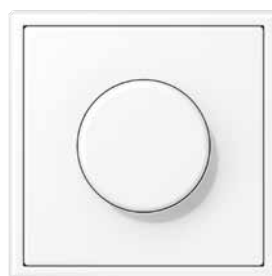
## Protección IP 44

Con junta estanca ref. 551 WU y „marco IP 44“ de serie respectiva, se consigue IP 44.

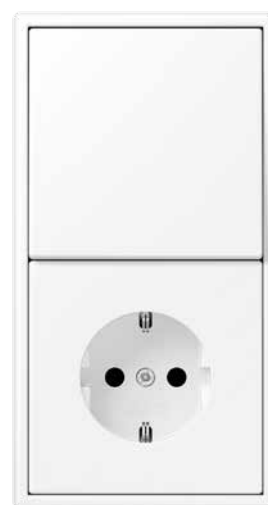
Compatible con todas las placas de la serie LS.



Interruptores



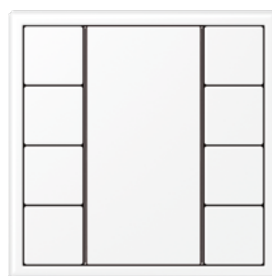
Dimmer giratorio



Combinación doble



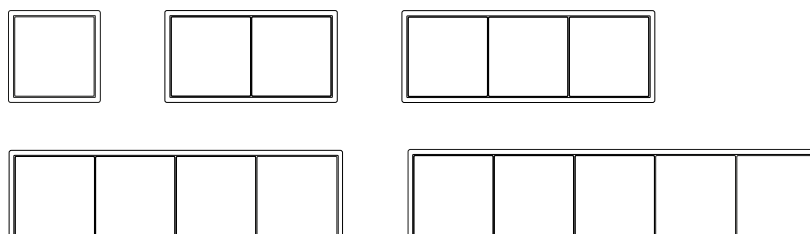
F 40 Teclado de 4 fases



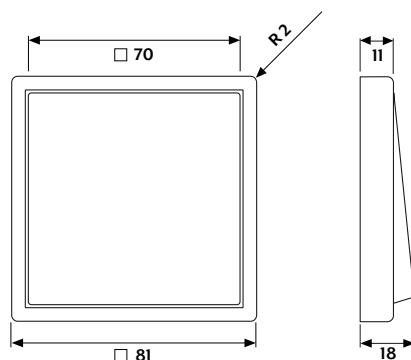
F 50 Teclado de 4 fases

## Dimensiones de los marcos

- 1 elemento 81 mm x 81 mm
- 2 elementos 81 mm x 152 mm
- 3 elementos 81 mm x 223 mm
- 4 elementos 81 mm x 294 mm
- 5 elementos 81 mm x 365 mm



Los marcos se pueden montar tanto en horizontal como en vertical.



LS 990



NEGRO GRAFITO MATE

El LS 990 es el clásico de los mecanismos interruptores planos que JUNG ya lanzó al mercado en 1968. Gracias a su elegancia atemporal, hoy en día aún sigue siendo muy popular. Su secreto: para el LS 990, JUNG simplificó el diseño a lo absolutamente esencial. El mecanismo interruptor LS 990 está inspirado en el estilo de la Bauhaus: el LS 990 también apuesta por formas elementales y claras.

# LS 990

## Material

Duroplástico/Termoplástico lacado

## Protección IP 44

Con junta estanca ref. 551 WU y „marco IP 44“ de serie respectiva, se consigue IP 44.

Compatible con todas las placas de la serie LS.



Interruptores



Dimmer giratorio



Combinación doble



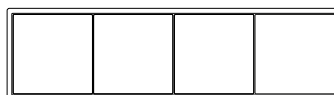
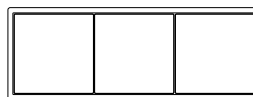
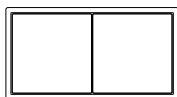
F 40 Teclado de 4 fases



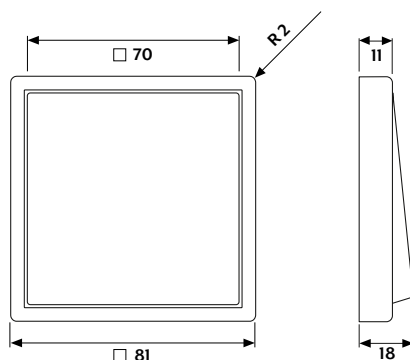
F 50 Teclado de 4 fases

## Dimensiones de los marcos

- 1 elemento 81 mm x 81 mm
- 2 elementos 81 mm x 152 mm
- 3 elementos 81 mm x 223 mm
- 4 elementos 81 mm x 294 mm
- 5 elementos 81 mm x 365 mm




Los marcos se pueden montar tanto en horizontal como en vertical.



# Su selección

**Grupo de producto: Marcos LS 990**

Imagen	Nombre de producto	Versión	Dimensiones	Referencia
	Marco, aluminio	simple	81 mm x 81 mm	AL 2981

# LS 990 en plástico

## Descripción

## Contacto

## Notas

Area for notes with horizontal lines.