

Controlador KNX para LED, 5 fases

Ref.: 39005 1S LED E

Manual de instrucciones

1 Indicaciones de seguridad



Solo los técnicos electricistas podrán realizar el montaje y la conexión de aparatos eléctricos.

Se pueden producir lesiones graves, incendios o daños materiales. Lea y tenga en cuenta todo el manual de instrucciones.

Peligro de descarga eléctrica. Durante la instalación y el tendido de cables se deben cumplir las directrices y normativas válidas para los circuitos de corriente SELV.

Estas instrucciones forman parte del producto y deben permanecer en manos del consumidor final.

2 Estructura del aparato

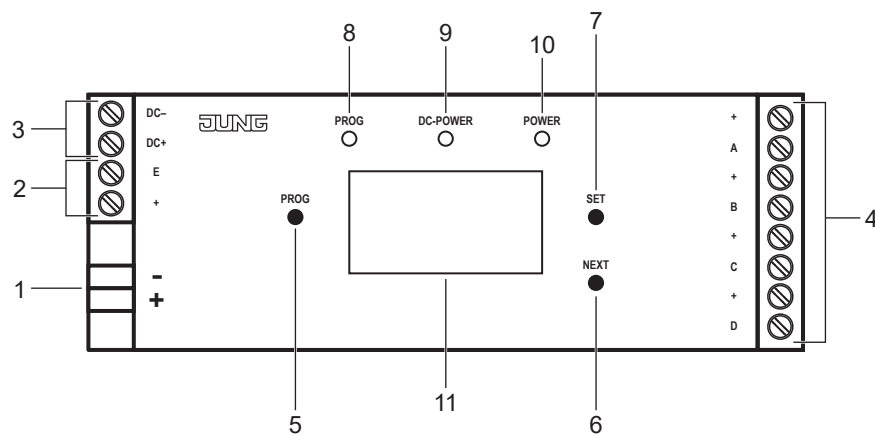


Fig. 1: Device components

- (1) Conexión KNX
- (2) Conexión de módulos LED
- (3) Conexión de la alimentación
- (4) Conexión de módulos LED
- (5) Tecla PROG
- (6) Tecla NEXT
- (7) Tecla SET
- (8) LED PROG
- (9) LED DC-POWER
- (10) LED POWER
- (11) Pantalla

3 Función

Información del sistema

El aparato puede actualizarse. Las actualizaciones del firmware pueden realizarse cómodamente.

El aparato es compatible con KNX Data Secure. KNX Data Secure ofrece protección contra manipulación en la automatización de edificios y puede configurarse en el proyecto ETS. Se presuponen conocimientos técnicos específicos. Para la puesta en funcionamiento segura se requiere un certificado del aparato, que se encuentra en el aparato. Durante el montaje se deberá retirar el certificado del aparato y guardarse en un lugar seguro.

La planificación, instalación y puesta en funcionamiento del aparato se realizan con ETS, a partir de la versión 5.7.

Uso conforme a lo previsto

- Dimmer para el control de LEDs, módulos LED, spots LED, lámparas halógenas y lámparas incandescentes de 5 V ... 48 V (modulados con ancho de impulsos)
- Montaje en falsos techos, en superficie o en/bajo muebles

Características del producto

- Dimmer para el control de la temperatura y de la luz de color (RGB/HSV)
- Se pueden configurar diferentes curvas características de regulación (regulación de luminosidad suave, regulación de luminosidad más profunda)
- Frecuencia PWM configurable (211 ... 1200 Hz)
- Puesta en funcionamiento con soporte de pantalla
- Configuración libre de los canales
- Escenas y escenas de bit integradas
- Secuencias predefinidas y de libre definición
- Regulación de luminosidad controlada por temporizador o Human Centric Lighting (HCL)
- Función de luz de la escalera
- Funciones de bloqueo
- Funciones de medición y de contador
- Diagnóstico/mensaje de las funciones de protección mediante direcciones de grupos KNX y visualización en la pantalla
- Desconexión electrónica por sobretemperatura de la corriente de carga (reset automático)
- Funciones de protección para módulos LED y fuente de alimentación

4 Información para técnicos electricistas

Montaje y conexión eléctrica



PELIGRO

Riesgo de descarga eléctrica al entrar en contacto con los componentes conductores de tensión que se encuentren en el entorno de la instalación.

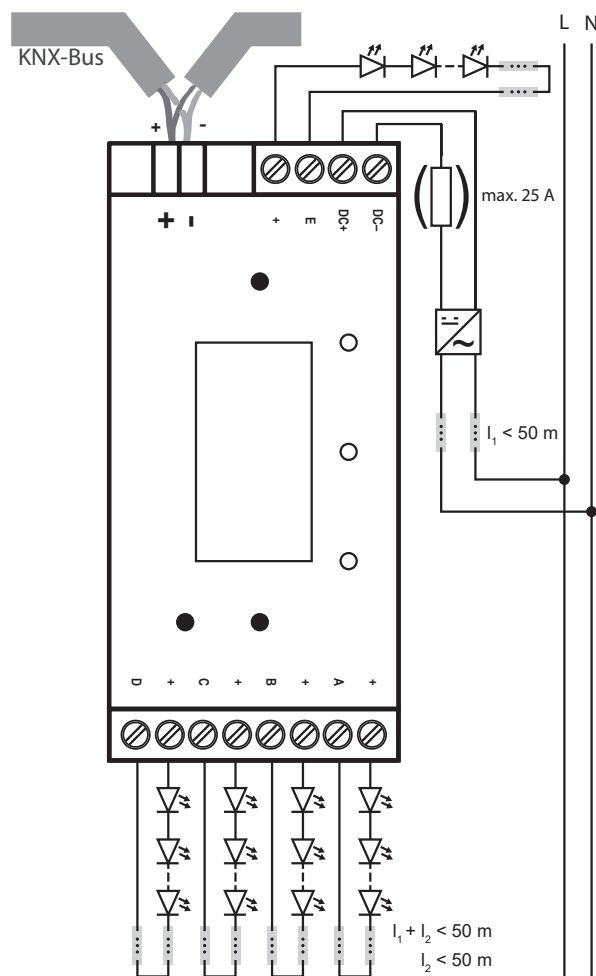
Las descargas eléctricas pueden provocar la muerte.

Desconectar el aparato antes de realizar trabajos y cubrir los componentes bajo tensión del entorno.

Montaje

- Montar el aparato en falso techo, en superficie o en/bajo muebles.

Conexión



Channel/ Mode	A	B	C	D	E
RGB CCT	R	G	B	CW	WW
RGBW + 1 x IC	R	G	B	W	IC
RGB + 2 x IC	R	G	B	IC	IC
RGB + TW	R	G	B	CW	WW
2 x TW + 1 x IC	IC	CW1	WW1	CW2	WW2
1 x TW + 3 x IC	IC	IC	IC	CW	WW

CCT: Correlated Color Temperature
 RGBW: Red, Green, Blue, White
 IC: Independent Channel
 CW: Cold White
 WW: Warm White
 TW: Tunable White

Fig. 2 y fig. 3: Conexión

Requisitos previos:

- Alimentación (5 ... 48 V DC)
- Conexión de bus KNX/EIB

Véase la estructura del aparato para conocer la posición de las conexiones.

- Conectar la alimentación a DC+ y DC- según el esquema eléctrico. (fig. 2)
 El LED DC-POWER se ilumina en amarillo.

i Si la alimentación se realiza con corriente nominal < 25 A y una función de protección contra sobrecarga y un exceso de corriente, no se deberá utilizar ningún fusible.

- Conectar KNX.
- Conectar los módulos LED según el esquema eléctrico (fig. 2) y la tabla (fig. 3).
 Frecuencia de atenuación recomendada: hasta 488 Hz
 Tener en cuenta los datos técnicos:
 No exceder la carga máxima por canal.
 No exceder la corriente total de los cinco canales.
 No exceder las longitudes máximas de los cables.
 No sobrepasar o no quedar por debajo de la sección transversal del cable.

5 Puesta en funcionamiento

Tras la conexión, el aparato se enciende automáticamente. El LED POWER se ilumina en verde.

6 Manejo

Pantalla

La pantalla se apaga automáticamente pasado un minuto.

Encender la pantalla:

- Pulsar la tecla NEXT.

Navegar por el menú:

- Pulsar varias veces la tecla NEXT estando la pantalla encendida.

Estructura de menú:

- Página 1, 2 y 3:
Indicación del estado de las funciones de protección fuente de alimentación/módulos LED, sobretensión, subtensión, sobretensión y de la sobrecorriente total / de cada canal
- Página 4:
1-Touch-Commissioning y estado general
- Página 5, 6 y 7:
1-Touch-Commissioning estado canal A hasta E
- Página 8:
Modo de test de diversas características de regulación de la luz
- Página 9 y 10:
Indicación de la medición de corriente, de las mediciones de tensión, DC, bus y temperatura del aparato
- Página 11 y 12:
Indicación de la luminosidad y la regulación de canales en porcentaje
- Página 13:
Indicación de las diversas características del aparato
- Página 14:
Indicación del Data Secure FDSK (Factory Default Setup Key)
Sólo se indica si el aparato todavía no ha sido colocado en el estado Secure.

Indicaciones LED

En la parte frontal del aparato se encuentran tres LEDs. Durante el funcionamiento, los LED señalizan los siguientes estados del aparato:

- LED PROG se ilumina en rojo:
El modo de programación está activado.
- El LED DC-POWER se ilumina en amarillo:
La tensión en la entrada DC es normal.
- El LED POWER se ilumina en verde:
El aparato está listo para el funcionamiento.

Modo de programación

Programar el aparato:

- Pulsar la tecla PROG.
El LED PROG se ilumina en rojo.

Finalizar el modo de programación:

- Pulsar nuevamente la tecla PROG.

7 Configuración

El aparato se configura con los parámetros de los bancos de datos ETS.

En la documentación del producto podrá encontrar información detallada para la configuración o parametrización del aparato. La documentación del producto está disponible en nuestra página web para su descarga.

KNX Data Secure

Requisitos previos:

- Programa de aplicaciones especializado
- Puesta en funcionamiento segura activada
- FSDK introducido/escaneado o certificado del aparato añadido

 Documentar todas las contraseñas y guardarlas en un sitio seguro.

8 Datos técnicos

Tensión nominal	DC 5 ... 48 V SELV
Corriente nominal sin fusible	máx. 25 A
KNX	
Medio KNX	TP256
Modo de puesta en funcionamiento	S-Mode
Tensión nominal	DC 21 ... 32 V SELV
Consumo de corriente KNX	< 30 mA
Conexión KNX	borne de conexión
Salidas	
Tensión nominal	DC 5 ... 48 V SELV
Frecuencia de atenuación	211 ... 1200 Hz
Corriente por salida a 5 ... 24 V	
Canal E, máx. 13 m de longitud de cable ($l_1 + l_2$)	
hasta 488 Hz	máx. 20 A
600 Hz	máx. 20 A
832 Hz ... 1200 Hz	máx. 10 A
Canal A ... E, máx. 50 m de longitud de cable ($l_1 + l_2$)	
hasta 488 Hz	máx. 15 A
600 Hz	máx. 12 A
832 Hz ... 1200 Hz	máx. 7 A
Corriente por salida a 48 V	
máx. 50 % de corrientes máximas de 5 ... 24 V	
Corriente total en los 5 canales	
a 5 ... 24 V	máx. 20 A
a 48 V	máx. 10 A
Temperatura ambiente	-5 ... +45 °C
Temperatura de almacenamiento/transporte	-25 ... +75 °C
Humedad relativa	máx. 93 % (sin condensación)
Dimensiones (L x A x H)	157 x 45 x 26 mm
Tipo de conexión:	bornes de tornillo
rígido	0,5 ... 4 mm ²
flexible sin puntera	0,5 ... 4 mm ²
flexible con puntera	0,5 ... 2,5 mm ²

9 Garantía

La garantía se concede en el marco de las disposiciones legales que regulan el comercio especializado.