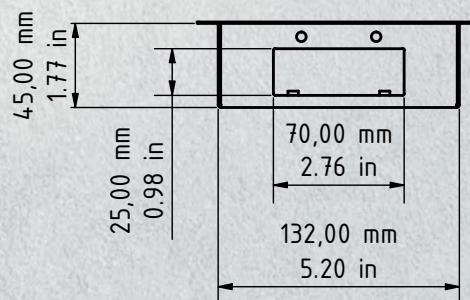
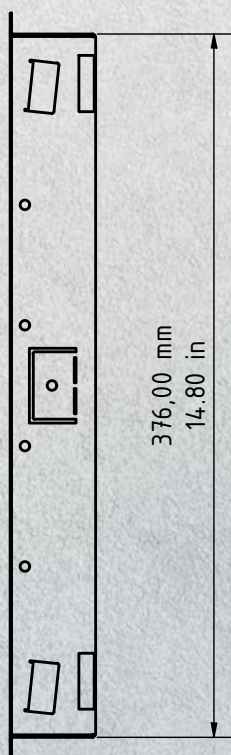
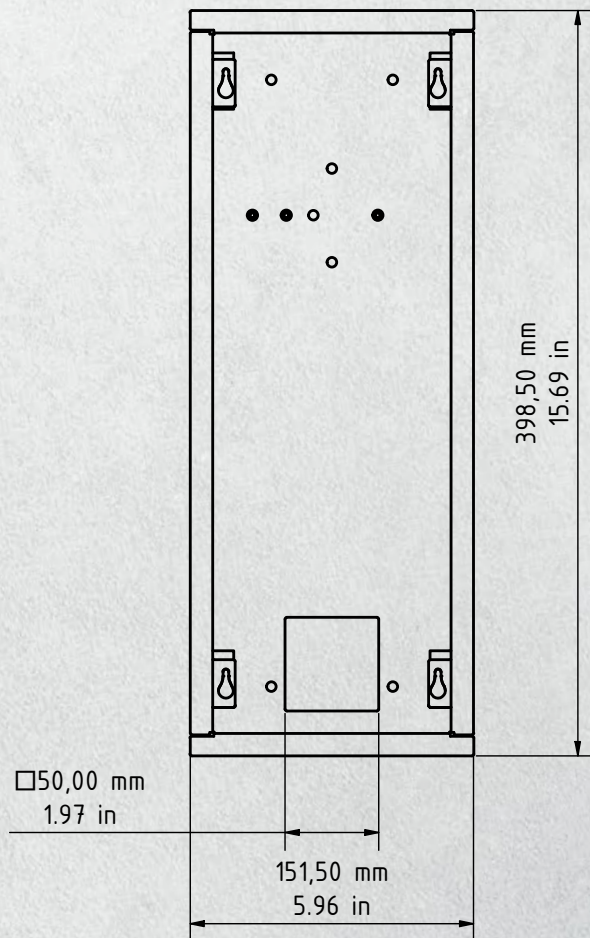


Carcasa de montaje empotrado para DoorBird D21DKV



Nota importante para el montaje en cavidades (por ejemplo, en pedestales y buzones):



Para proteger las unidades electrónicas, asegúrese de que los componentes técnicos estén protegidos contra el goteo y el agua corriente causados por la condensación o que entren en el espacio de montaje a través de las aberturas. Para proteger las unidades electrónicas, asegúrese de que el espacio de montaje interior no acumule agua.



Debe garantizarse una circulación de aire suficiente, así como un drenaje sin obstáculos del agua en la base de la instalación.

En caso contrario, se denegará la garantía.

Tolerancia general DIN/EN 2768 -mK
Dimensión del recorte de pared +4 mm/0,15 in