



## PD4N-KNXs-DX-FT

93516 EAN: 4007529935161

- Tensión de alimentación: via bus KNX
- Dimensiones: FT= Ø 106 x 68 mm
- Consumo de corriente: 12 mA

### Datos del pedido

Designación	Color	Nº de artículo
PD4N-KNXs-DX-FT	blanco	93516

### Accesorios

Designación	Color	Nº de artículo
Adaptador BLE-IR	negro	93067
IR-PD-KNX	-	92123
IR-PD-KNX-Mini	-	93398
lens PD4N, Anillo embellecedor	antracita	93731
lens PD4N, Anillo embellecedor	negro	93733
lens PD4N, Anillo embellecedor	blanco tráfico	93732
Lente especial pasillos PD4N tipo A	blanco	93073
Lente especial pasillos PD4N tipo A, Anillo embellecedor	blanco tráfico	93742
Lente especial pasillos PD4N tipo A, Anillo embellecedor	antracita	93741
Lente especial pasillos PD4N tipo A, Anillo embellecedor	negro	93743
Rejilla de protección metálica BSK (Ø 200 x 90 mm)	blanco	92199

Soporte de pared PD2N/4N Typ A	blanco	93164
Zócalo SU para Soporte de pared	blanco	93192

## Datos técnicos

Tensión de alimentación:	via bus KNX
Dimensiones:	FT= Ø 106 x 68 mm
Consumo de corriente:	12 mA
Área de detección:	horizontal 360° (Montaje en techo) máx. Ø 24 m transversal máx. Ø 8 m frontal
Alcance:	máx. Ø 6.4 m Actividad sedentaria
Área de cobertura (movimiento transversal):	450 m <sup>2</sup> / 2.5 m Altura de montaje
Altura de montaje min./m./recomendada:	2 m / 10 m / 2.5 m
Grado de protección / Clase:	FT= IP20 / Clase III
Resistencia a impactos:	IK04
Rango de medición de temperatura:	-5 °C a +45 °C
Temperatura ambiental:	-25 °C a +55 °C
Carcasa:	Polycarbonato de alta calidad
Sensores crepusculares:	2
Color de material:	blanco mate, similar RAL9010
Número de sensores PIR:	4
KNX TP 256:	Si
Luz de orientación:	5 – 100 % / OFF / 1 min – 255 min
Luz nocturna:	5 – 100 %
Nivel de luminosidad deseado:	5 – 2000 Lux

## Información sobre el producto

Detector de presencia KNX con acoplador de BUS KNX integrado
Soporta KNX Secure
Control HCL/RGB
Configuración en ETS 5 y posteriores para la integración en sistemas KNX
Ajuste individual de la sensibilidad para cada sensor PIR
Desactivación individual de los sensores PIR
Reconocimiento de la dirección del movimiento
Medición de luz mixta mediante sensor crepuscular interno, externo y remoto (opcional)
Modo semiautomático inteligente, modo de regulación independientemente de la presencia (crepuscular), Modo automático
1 salida iluminación (regulación o conmutación), 1 salida para esclavo, 3 salidas HVAC (independientes)
Regulación de hasta 3 grupos mediante Offset (posibilidad de interactuar externamente)
Corta estancia, adaptación automática de la temporización de apagado, función pasillo
Varias funciones de bloqueo
Soft-start
Dos módulos lógicos
Activación de escenas de iluminación
Indicadores de estado desactivables
Sonda de temperatura y micrófono
La base de datos de productos para la importación al sistema ETS se puede descargar de la página web de B.E.G.
Modo Master-Esclavo para ampliación de la zona de cobertura
Amplias posibilidades de optimización para medición lumínica
Retorno de los valores lumínicos medidos al bus
Adaptación de la curva de regulación lumínica
Controlable bidireccionalmente utilizando el adaptador IR y la App B.E.G. para smartphones
Código PIN
Programable a distancia mediante mando a distancia opcional

Mando a distancia de 5 teclas libremente programables  
(Accesorio)

Modo de programación (dirección física) activable por mando a distancia

Modo HVAC (0=Automático, 1=Confort, 2=Espera, 3= Económico, 4= Antihielo / protección radiador)

Interacción manual posible vía pulsador KNX externo

Control de las funciones (señal de vida, reporte cíclico)

Simulación de presencia

Apagado forzado

Función Central-Off inteligente

Aviso de apagado

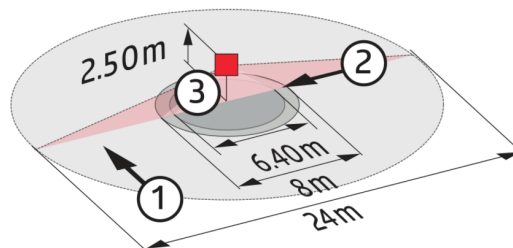
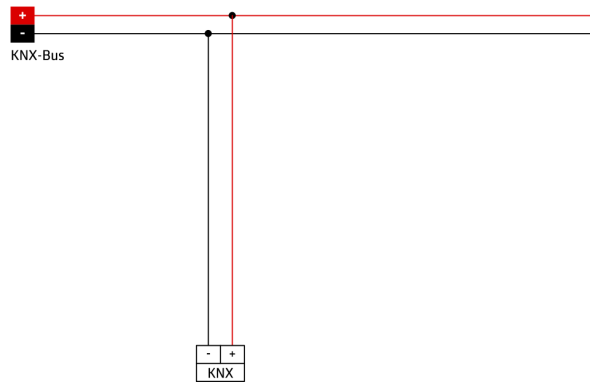
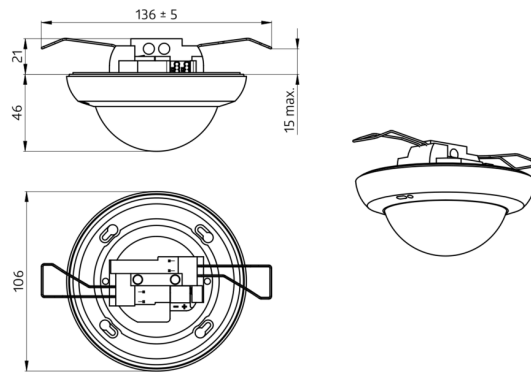
Función de rodaje para fluorescentes, ajustable entre 1 y 100 horas

Comportamiento tras retorno del voltaje de alimentación configurable libremente

Pausa de seguridad de intervalo variable tras apagado de las luminarias

**Ejemplos de aplicaciones:**

control de grandes áreas, como garajes subterráneos, pabellones deportivos, naves industriales, muelles de carga, salas



## Accesorios



**Adaptador BLE-IR**  
Nº de artículo: 93067

Dimensiones: 40 x 55 x 103 mm  
Color de material: negro  
Frecuencia: 2.4 GHz Banda ISM, GFSK 0.2 dBm + 5.3 dBi = 5.5 dBm



**IR-PD-KNX**  
Nº de artículo: 92123

Batería: 3.0 V Litio CR2032 (incluida)  
Dimensiones: 80 x 60 x 8 mm  
Color de material: -



**IR-PD-KNX-Mini**  
Nº de artículo: 93398

Batería: 3.0 V Litio CR2032 (incluida)  
Dimensiones: 57 x 35 x 7 mm  
Color de material: -



**lens PD4N, Anillo embellecedor**  
Nº de artículo: 93731

Área de detección: horizontal 360°  
(Montaje en techo)  
Alcance: máx. 24 m transversal <br> máx. 8 m frontal <br> máx. 6.4 m Actividad sedentaria  
Área de cobertura (movimiento transversal): 450 m<sup>2</sup> / 2.5 m Altura de montaje



**lens PD4N, Anillo embellecedor**  
Nº de artículo: 93733

Área de detección: horizontal 360°  
(Montaje en techo)  
Alcance: máx. 24 m transversal <br> máx. 8 m frontal <br> máx. 6.4 m Actividad sedentaria  
Área de cobertura (movimiento transversal): 450 m<sup>2</sup> / 2.5 m Altura de montaje



**lens PD4N, Anillo embellecedor**  
Nº de artículo: 93732

Área de detección: horizontal 360°  
(Montaje en techo)  
Alcance: máx. 24 m transversal <br> máx. 8 m frontal <br> máx. 6.4 m Actividad sedentaria  
Área de cobertura (movimiento transversal): 450 m<sup>2</sup> / 2.5 m Altura de montaje



**Lente especial pasillos PD4N tipo A**  
Nº de artículo: 93073

Área de detección: horizontal 360°  
(Montaje en techo)  
Alcance: máx. 40 m x 5 m transversal <br> máx. 20 m x 3 m frontal  
Área de cobertura (movimiento transversal): 250 m<sup>2</sup> / 2.5 m Altura de montaje



**Lente especial pasillos PD4N tipo A, Anillo embellecedor**  
Nº de artículo: 93742

Área de detección: horizontal 360°  
(Montaje en techo)  
Alcance: máx. 40 m x 5 m transversal <br> máx. 20 m x 3 m frontal  
Área de cobertura (movimiento transversal): 250 m<sup>2</sup> / 2.5 m Altura de montaje



**Lente especial pasillos PD4N tipo A, Anillo embellecedor**  
Nº de artículo: 93741

Área de detección: horizontal 360°  
(Montaje en techo)  
Alcance: máx. 40 m x 5 m transversal <br> máx. 20 m x 3 m frontal  
Área de cobertura (movimiento transversal): 250 m<sup>2</sup> / 2.5 m Altura de montaje



**Lente especial pasillos PD4N tipo A, Anillo embellecedor**

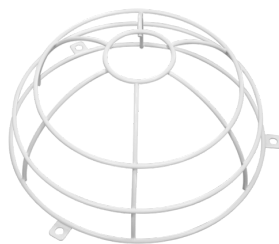
Nº de artículo: 93743

Área de detección: horizontal 360° (Montaje en techo)

Alcance: máx. 40 m x 5 m

transversal <br> máx. 20 m x 3 m frontal

Área de cobertura (movimiento transversal): 250 m² / 2.5 m Altura de montaje



**Rejilla de protección metálica BSK (Ø 200 x 90 mm)**

Nº de artículo: 92199

Dimensiones: Ø 200 x 90 mm

Resistencia a impactos: IK09

Carcasa: rejilla de acero texturizado



**Soporte de pared PD2N/4N Typ A**

Nº de artículo: 93164

Dimensiones: 133 x 106 x 66 mm

Grado de protección / Clase: IP54

Carcasa: Policarbonato de alta calidad



**Zócalo SU para Soporte de pared**

Nº de artículo: 93192

Dimensiones: 103 x 80 x 26 mm

Carcasa: Policarbonato de alta calidad

Color de material: blanco