



## PD4N-KNX-C-DX-FT

93388 EAN: 4007529933884

- Tensión de alimentación: via bus KNX
- Dimensiones: FT= Ø 106 x 68 mm
- Consumo de corriente: 12 mA

### Datos del pedido

Designación	Color	Nº de artículo
PD4N-KNX-C-DX-FT		93388

### Accesorios

Designación	Color	Nº de artículo
Adaptador BLE-IR	negro	93067
IR-PD-KNX	-	92123
IR-PD-KNX-Mini	-	93398
Rejilla de protección metálica BSK (Ø 200 x 90 mm)	blanco	92199
Set de montaje SU IP65 PD4N	blanco	93314
lens PD4N, Anillo embellecedor	antracita	93731
lens PD4N, Anillo embellecedor	negro	93733
lens PD4N, Anillo embellecedor	blanco tráfico	93732
Lente especial pasillos PD4N tipo A, Anillo embellecedor	blanco tráfico	93742
Lente especial pasillos PD4N tipo A, Anillo embellecedor	antracita	93741
Lente especial pasillos PD4N tipo A, Anillo embellecedor	negro	93743

## Datos técnicos

Tensión de alimentación:	via bus KNX
Dimensiones:	FT= Ø 106 x 68 mm
Consumo de corriente:	12 mA
Área de detección:	horizontal 360° (Montaje en techo)
Alcance:	máx. 40 m x 5 m transversal máx. 20 m x 3 m frontal
Área de cobertura (movimiento transversal):	250 m <sup>2</sup> / 2.5 m Altura de montaje
Altura de montaje min./m./recomendada:	2.4 m / 2.6 m / 2.5 m
Grado de protección / Clase:	FT= IP20 / Clase III
Rango de medición de temperatura:	-5 °C a +45 °C
Temperatura ambiental:	-25 °C a +55 °C
Carcasa:	Polycarbonato de alta calidad
Sensores crepusculares:	2
Color de material:	blanco mate, similar RAL9010
Número de sensores PIR:	4
KNX TP 256:	Si
Luz de orientación:	5 – 100 % / OFF / 1 min – 255 min
Luz nocturna:	5 – 100 %
Nivel de luminosidad deseado:	5 – 2000 Lux

## Información sobre el producto

Detector de presencia KNX especial para pasillos, con acoplador de bus integrado

Mínima profundidad de instalación

1 salida iluminación (regulación o conmutación), 1 salida para esclavo, 3 salidas HVAC (independientes)

Modo semiautomático inteligente, modo de regulación independientemente de la presencia (crepuscular), Modo automático

Dos módulos lógicos

Ajuste individual de la sensibilidad para cada sensor PIR

Reconocimiento de la dirección del movimiento

Medición de luz mixta mediante sensor crepuscular interno y externo

Varias funciones de bloqueo

Los LEDs de estado pueden activarse o desactivarse

Modo de programación (dirección física) activable por mando a distancia

Conmutación/regulación de 3 grupos mediante Offset (posibilidad de interactuar externamente)

Corta estancia, adaptación automática de la temporización de apagado, función pasillo

Activación de escenas de iluminación

Sonda de temperatura y micrófono

Modo HVAC (0=Automático, 1=Confort, 2=Espera, 3= Económico, 4= Antihielo / protección radiador)

Mando a distancia de 5 teclas libremente programables (Accesorio)

Simulación de presencia

Desactivación individual de los sensores PIR

Modo Master-Esclavo para ampliación de la zona de cobertura

Amplias posibilidades de optimización para medición lumínica

Retorno de los valores lumínicos medidos al bus

Programable a distancia mediante mando a distancia opcional

Código PIN

Interacción manual posible vía pulsador KNX externo

Control de las funciones (señal de vida, reporte cíclico)

Apagado forzado

Función Central-Off inteligente

Aviso de apagado

Comportamiento tras retorno del voltaje de alimentación configurable libremente

Pausa de seguridad de intervalo variable tras apagado de las luminarias

Configuración en ETS 4 y posteriores para la integración en sistemas de KNX

La base de datos de productos para la importación al sistema ETS se puede descargar de la página web de B.E.G.

Adaptación de la curva de regulación lumínica

Cálculo del factor de reflexión, p. ej.: en una superficie de trabajo utilizando el adaptador BLE-IR (opcional)

Función de rodaje para fluorescentes, ajustable entre 1 y 100 horas

Soft-start

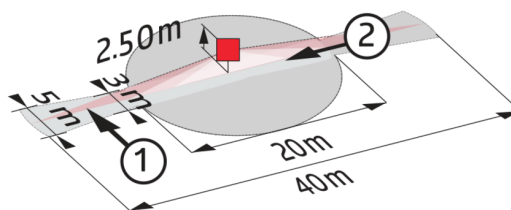
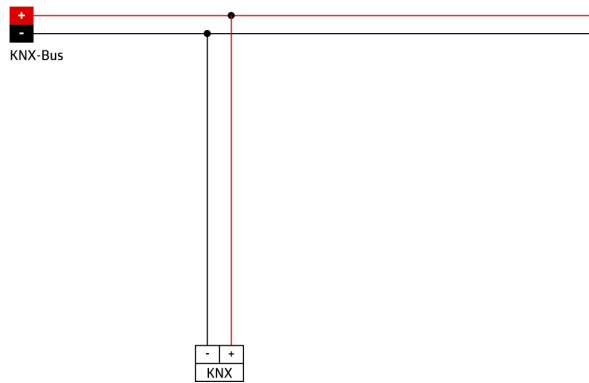
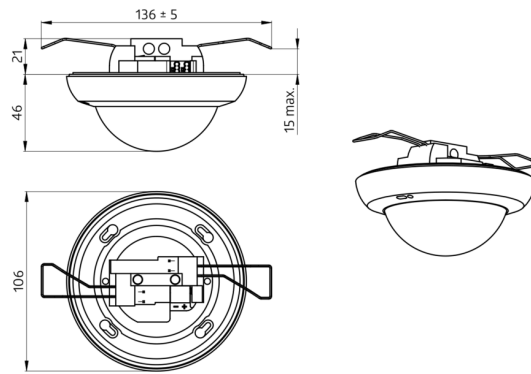
Las flechas permiten orientar correctamente el detector

Muelles de resorte

Carátulas obturadoras

**Ejemplos de aplicaciones:**

Pasillos / Zonas de paso, Escaleras



## Accesorios



**Adaptador BLE-IR**  
Nº de artículo: 93067

Dimensiones: 40 x 55 x 103 mm  
Color de material: negro  
Frecuencia: 2.4 GHz Banda ISM, GFSK  
0.2 dBm + 5.3 dBi = 5.5 dBm



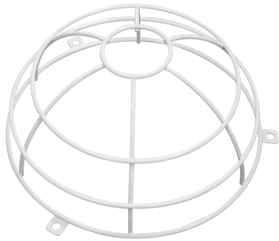
**IR-PD-KNX**  
Nº de artículo: 92123

Batería: 3.0 V Litio CR2032 (incluida)  
Dimensiones: 80 x 60 x 8 mm  
Color de material: -



**IR-PD-KNX-Mini**  
Nº de artículo: 93398

Batería: 3.0 V Litio CR2032 (incluida)  
Dimensiones: 57 x 35 x 7 mm  
Color de material: -



**Rejilla de protección metálica BSK (Ø 200 x 90 mm)**  
Nº de artículo: 92199

Dimensiones: Ø 200 x 90 mm  
Resistencia a impactos: IK09  
Carcasa: rejilla de acero texturizado



**Set de montaje SU IP65 PD4N**  
Nº de artículo: 93314

Dimensiones: 133 x 133 x 69 mm  
Grado de protección / Clase: IP65  
Color de material: blanco



**lens PD4N, Anillo embellecedor**  
Nº de artículo: 93731

Área de detección: horizontal 360°  
(Montaje en techo)  
Alcance: máx. &Oslash; 24 m transversal<br>máx. &Oslash; 8 m frontal<br>máx. &Oslash; 6.4 m  
Actividad sedentaria  
Área de cobertura (movimiento transversal): 450 m² / 2.5 m Altura de montaje



**lens PD4N, Anillo embellecedor**  
Nº de artículo: 93733

Área de detección: horizontal 360°  
(Montaje en techo)  
Alcance: máx. &Oslash; 24 m transversal<br>máx. &Oslash; 8 m frontal<br>máx. &Oslash; 6.4 m  
Actividad sedentaria  
Área de cobertura (movimiento transversal): 450 m² / 2.5 m Altura de montaje



**lens PD4N, Anillo embellecedor**  
Nº de artículo: 93732

Área de detección: horizontal 360°  
(Montaje en techo)  
Alcance: máx. &Oslash; 24 m transversal<br>máx. &Oslash; 8 m frontal<br>máx. &Oslash; 6.4 m  
Actividad sedentaria  
Área de cobertura (movimiento transversal): 450 m² / 2.5 m Altura de montaje



**Lente especial pasillos PD4N tipo A, Anillo embellecedor**  
Nº de artículo: 93742

Área de detección: horizontal 360°  
(Montaje en techo)  
Alcance: máx. 40 m x 5 m transversal<br>máx. 20 m x 3 m frontal  
Área de cobertura (movimiento transversal): 250 m² / 2.5 m Altura de montaje



**Lente especial pasillos PD4N tipo A, Anillo embellecedor**

Nº de artículo: 93741

Área de detección: horizontal 360°  
(Montaje en techo)

Alcance: máx. 40 m x 5 m

transversal<br>máx. 20 m x 3 m frontal

Área de cobertura (movimiento transversal): 250 m<sup>2</sup> / 2.5 m Altura de montaje



**Lente especial pasillos PD4N tipo A, Anillo embellecedor**

Nº de artículo: 93743

Área de detección: horizontal 360°  
(Montaje en techo)

Alcance: máx. 40 m x 5 m

transversal<br>máx. 20 m x 3 m frontal

Área de cobertura (movimiento transversal): 250 m<sup>2</sup> / 2.5 m Altura de montaje